

6 720 615 876-00.1RS

## Logano G225/Logano plus GB225 με καυστήρα Logatop BE

Για το χρήστη

Παρακαλούμε διαβάστε  
προσεκτικά πριν από το  
χειρισμό.

# Περιεχόμενα

---

<b>1</b>	<b>Γενικές υποδείξεις ασφαλείας και επεξήγηση συμβόλων</b>	<b>3</b>
1.1	Υποδείξεις ασφαλείας	3
1.2	Επεξήγηση συμβόλων	4

---

<b>2</b>	<b>Στοιχεία για το προϊόν</b>	<b>5</b>
2.1	Δήλωση συμμόρφωσης ΕΚ	5
2.2	Προδιαγραφόμενη χρήση	5
2.3	Απόρριψη	5
2.4	Περιγραφή του προϊόντος	6

---

<b>3</b>	<b>Θέση της εγκατάστασης θέρμανσης σε λειτουργία</b>	<b>7</b>
3.1	Ενεργοποίηση της εγκατάστασης θέρμανσης	7
3.2	Έλεγχος πίεσης λειτουργίας, συμπλήρωση νερού θέρμανσης και εξαέρωση	7
3.2.1	Έλεγχος πίεσης λειτουργίας	7
3.2.2	Συμπλήρωση νερού θέρμανσης και εξαερισμός	8
3.3	Έναρξη λειτουργίας της εγκατάστασης θέρμανσης μέσω του ταμπλό ρύθμισης και της μονάδας χειρισμού εσωτερικού χώρου	9
3.4	Απενεργοποίηση της εγκατάστασης θέρμανσης	10
3.5	Συμπεριφορά σε περίπτωση έκτακτης ανάγκης	10
3.6	Υποδείξεις για τη λειτουργία	10

---

<b>4</b>	<b>Αποκατάσταση βλαβών</b>	<b>11</b>
----------	----------------------------	-----------

# 1 Γενικές υποδείξεις ασφαλείας και επεξήγηση συμβόλων

## 1.1 Υποδείξεις ασφαλείας

### Κίνδυνος σε περίπτωση οσμής καυσαερίων

- ▶ Απενεργοποιήστε την εγκατάσταση θέρμανσης (→ Σελίδα 10).
- ▶ Ανοίξτε πόρτες και παράθυρα.
- ▶ Ενημερώστε την εγκεκριμένη τεχνική εταιρία.

### Τοποθέτηση, μετασκευή

- ▶ Η σύμφωνη με τις προδιαγραφές εγκατάσταση και τοποθέτηση του καυστήρα και του ταμπλό ρύθμισης αποτελεί την προϋπόθεση για μία ασφαλή και οικονομική λειτουργία του λέβητα.
- ▶ Η τοποθέτηση ή η μετασκευή του λέβητα θα πρέπει να πραγματοποιείται αποκλειστικά από εγκεκριμένη τεχνική εταιρία.
- ▶ Μην τροποποιείτε εξαρτήματα που φέρουν καυσαέρια.
- ▶ Στη λειτουργία με αέρα από το χώρο: Μην κλείνετε και μη μικραίνετε τα ανοίγματα αερισμού και εξαερισμού σε πόρτες, παράθυρα και τοίχους. Όταν υπάρχουν παράθυρα με στεγανούς αρμούς, διασφαλίστε την παροχή αέρα καύσης.
- ▶ Χρησιμοποιείτε το μπόιλερ αποκλειστικά για τη θέρμανση του νερού.

### Επιθεώρηση/συντήρηση

Οι εγκαταστάσεις θέρμανσης πρέπει να συντηρούνται τακτικά.

Κατά αυτόν τον τρόπο εξασφαλίζετε μεγάλο βαθμό απόδοσης και χαμηλή κατανάλωση καυσίμων.

Επιτυγχάνετε υψηλή ασφάλεια λειτουργίας.

Εξασφαλίζετε οικολογική καύση υψηλού επιπέδου.

- ▶ **Συμβουλή για τον πελάτη:** Συνάψτε με μια εγκεκριμένη τεχνική εταιρία μία σύμβαση συντήρησης και επιθεώρησης που να προβλέπει ετήσιο έλεγχο και διεξαγωγή συντήρησης ανάλογα με τις ανάγκες που προκύπτουν.
- ▶ Η συντήρηση και η επισκευή πρέπει να διεξάγονται αποκλειστικά από εγκεκριμένες τεχνικές εταιρίες.
- ▶ Για την αποφυγή ζημιών στην εγκατάσταση, αποκαθιστάτε αμέσως τα προβλήματα.
- ▶ Ο ιδιοκτήτης ευθύνεται για την ασφάλεια της εγκατάστασης θέρμανσης και τις επιπτώσεις που επιφέρει η χρήση της στο περιβάλλον.

- ▶ Χρησιμοποιείτε αποκλειστικά αυθεντικά ανταλλακτικά! Για ζημιές που προκλήθηκαν από ανταλλακτικά που δεν διανέμονται από τη Buderus, η εταιρία δεν αναλαμβάνει καμία ευθύνη.

### Κίνδυνος λόγω ελλιπούς μέριμνας για την προσωπική ασφάλεια σε περιπτώσεις έκτακτης ανάγκης π.χ. σε περίπτωση πυρκαγιάς

- ▶ Μη θέτετε ποτέ τη ζωή σας σε κίνδυνο. Πάνω απ' όλα προέχει η ασφάλειά σας.

### Κίνδυνος από εκρηκτικά και εύφλεκτα υλικά

- ▶ Οι εργασίες σε εξαρτήματα που μεταφέρουν πετρέλαιο θα πρέπει να πραγματοποιούνται αποκλειστικά από εγκεκριμένη τεχνική εταιρία.
- ▶ Μη χρησιμοποιείτε ή αποθηκεύετε εύφλεκτα υλικά (χαρτί, κουρτίνες, ρούχα, διαλύτες, χρώματα κ.λπ.) κοντά στο λέβητα.
- ▶ Κρατάτε μία απόσταση 40 cm από το λέβητα.

### Κίνδυνος λόγω δηλητηρίασης. Η ανεπαρκής προσαγωγή αέρα μπορεί να οδηγήσει σε έκλυση επικίνδυνων καυσαερίων.

- ▶ Βεβαιωθείτε ότι τα ανοίγματα προσαγωγής και εξαγωγής αέρα δεν έχουν μικρύνει ή κλείσει τελείως.
- ▶ Φροντίστε να μην αφαιρείται αέρας καύσης από το χώρο τοποθέτησης μέσω κάποιας μηχανικής εγκατάστασης μεταφοράς αέρα όπως είναι ο απορροφητήρας, ο στεγνωτήρας ρούχων, οι συσκευές αερισμού.
- ▶ Αν το πρόβλημα δεν αποκατασταθεί άμεσα, δεν επιτρέπεται η λειτουργία του λέβητα.

### Κίνδυνος λόγω ζημιών από νερό

- ▶ Μην χρησιμοποιείτε το λέβητα, αν κάποιο τμήμα του είχε καλυφθεί από νερό.
- ▶ Επικοινωνήστε αμέσως με μια εγκεκριμένη τεχνική εταιρία που θα ελέγξει το λέβητα και θα αντικαταστήσει τα τμήματα του συστήματος ρύθμισης που καλύφθηκαν από νερό.

### Αέρας καύσης

- ▶ Προφυλάξτε το ν αέ ρα καύ σης από επιθε τικές ουσίες (π.χ. αλογονωμένους υδρογονάνθρακες που περιέχουν ενώσεις χλωρίου ή φθορίου). Με αυτόν τον τρόπο αποτρέπεται η διάβρωση.

### Εξοικείωση του πελάτη

- ▶ Ο ιδιοκτήτης θα πρέπει να ενημερωθεί σχετικά με τον τρόπο λειτουργίας της εγκατάστασης θέρμανσης και να εκπαιδευτεί στο χειρισμό από τον κατασκευαστή της (εγκεκριμένη τεχνική εταιρία).

## 1.2 Επεξήγηση συμβόλων



Οι **υποδείξεις ασφαλείας** στο κείμενο επισημαίνονται με ένα προειδοποιητικό τρίγωνο και πλαισιώνονται με γκρι χρώμα.

Οι λέξεις κλειδιά επισημαίνουν τη σοβαρότητα του κινδύνου που προκύπτει, αν δεν τηρηθούν τα μέτρα για την αποφυγή βλαβών.

- **Προσοχή** σημαίνει, ότι υπάρχει το ενδεχόμενο να προκύψουν ελαφρές υλικές ζημιές.
- **Προειδοποίηση** σημαίνει, ότι μπορεί να προκληθούν ελαφριοί τραυματισμοί ή ελαφριές υλικές ζημιές.
- **Κίνδυνος** σημαίνει, ότι μπορεί να προκληθούν σοβαροί τραυματισμοί. Σε ιδιαίτερα βαριές περιπτώσεις υπάρχει κίνδυνος θανάτου.



Οι **υποδείξεις** στο κείμενο επισημαίνονται με το διπλανό σύμβολο. Τα όρια τους επισημαίνονται με οριζόντιες γραμμές πάνω και κάτω από το κείμενο.

Οι υποδείξεις περιέχουν σημαντικές πληροφορίες για τις περιπτώσεις, στις οποίες δεν επίκειται κίνδυνος για τον άνθρωπο ή το λέβητα.

Παραπομπές σε συγκεκριμένο απόσπασμα ή άλλο έγγραφο υποδεικνύονται με ένα βέλος →.

## 2 Στοιχεία για το προϊόν

Για την ασφαλή, οικονομική και φιλική προς το περιβάλλον χρήση της εγκατάστασης θέρμανσης, σας συνιστούμε να προσέξετε τις υποδείξεις ασφαλείας και τις οδηγίες χρήσης.

Αυτές οι οδηγίες χρήσης παρέχουν στον ιδιοκτήτη μια επισκόπηση της χρήσης και του χειρισμού της εγκατάστασης θέρμανσης.

### Χαρακτηρισμός του προϊόντος:

Logano G225 = Λέβητας πετρελαίου χαμηλών θερμοκρασιών με πιεστικό καυστήρα

Logano plus GB 225 = Λέβητας συμπύκνωσης πετρελαίου με πιεστικό καυστήρα (συνολικό σύστημα που αποτελείται από Logano G225 και συναρμολογημένο εναλλάκτη θερμότητας συμπύκνωσης πετρελαίου)

Ο λέβητας πετρελαίου χαμηλών θερμοκρασιών με πιεστικό καυστήρα Logano G225 και ο λέβητας συμπύκνωσης πετρελαίου με πιεστικό καυστήρα Logano plus GB225 θα αναφέρονται στο εξής γενικά ως λέβητες.

### 2.1 Δήλωση συμμόρφωσης ΕΚ

Το προϊόν αυτό συμμορφώνεται όσον αφορά την κατασκευή και τη λειτουργία του με τις οδηγίες της Ευρωπαϊκής Ένωσης καθώς και με τους συμπληρωματικούς εθνικούς κανονισμούς. Η συμμόρφωση πιστοποιήθηκε με τη σήμανση CE. Μπορείτε να βρείτε τη δήλωση συμμόρφωσης του προϊόντος στο internet στην ηλεκτρονική διεύθυνση [www.buderus.de/konfo](http://www.buderus.de/konfo) ή να τη ζητήσετε από το αρμόδιο υποκατάστημα της Buderus.

### 2.2 Προδιαγραφόμενη χρήση

Ο λέβητας προορίζεται για τη θέρμανση νερού θέρμανσης και την έμμεση παραγωγή ζεστού νερού (π.χ. μέσω μπόιλερ) σε μονοκατοικίες και πολυκατοικίες. Κάθε άλλη χρήση θεωρείται μη προδιαγραφόμενη.

### 2.3 Απόρριψη

- ▶ Φροντίστε για την οικολογική απόρριψη των υλικών συσκευασίας.
- ▶ Φροντίστε για την οικολογική απόρριψη από εξουσιοδοτημένη αρχή των εξαρτημάτων της εγκατάστασης θέρμανσης που πρέπει να αντικατασταθούν.

## 2.4 Περιγραφή του προϊόντος

Ο λέβητας G225 είναι ένας λέβητας πετρελαίου χαμηλών θερμοκρασιών με πιεστικό καυστήρα, ο λέβητας GB225 είναι ένας λέβητας συμπύκνωσης πετρελαίου με πιεστικό καυστήρα, και οι δύο λειτουργούν με ρύθμιση θερμοκρασίας νερού λέβητα με αντιστάθμιση.

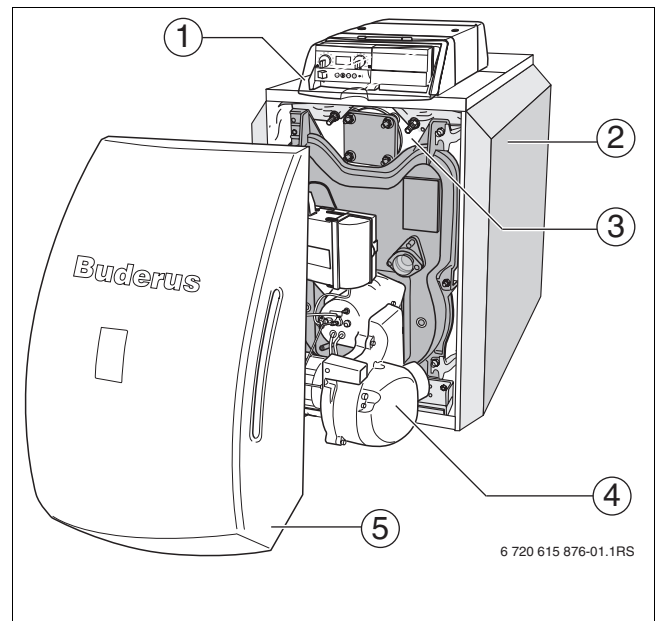
Ο λέβητας αποτελείται από:

- ταμπλό ρύθμισης [1]
- κάλυμμα λέβητα [2]
- κορμό λέβητα με θερμομόνωση [3]
- καυστήρα [4]
- σύστημα εναλλάκτη θερμότητας (μόνο στο GB225)

Το ταμπλό ρύθμισης [1] επιτηρεί και ελέγχει όλα τα ηλεκτρικά τμήματα του λέβητα.

Το κάλυμμα του λέβητα [2] αποτρέπει την απώλεια ενέργειας και χρησιμεύει ως ηχομόνωση.

Ο κορμός του λέβητα [3] μεταφέρει τη θερμότητα που παράγεται από τον καυστήρα στο νερό θέρμανσης. Η θερμομόνωση [3] αποτρέπει την απώλεια ενέργειας.



Σχ. 1 Λέβητας G225/GB225

- 1 Ταμπλό ρύθμισης
- 2 Κάλυμμα λέβητα
- 3 Κορμός λέβητα με θερμομόνωση
- 4 Καυστήρας
- 5 Κάλυμμα καυστήρα

### 3 Θέση της εγκατάστασης θέρμανσης σε λειτουργία

#### 3.1 Ενεργοποίηση της εγκατάστασης θέρμανσης

Πριν την ενεργοποίηση διασφαλίστε:

- ότι η πίεση λειτουργίας είναι επαρκής,
- ότι η βάνα τροφοδοσίας καυσίμου είναι ανοιχτή και
- ότι ο διακόπτης έκτακτης ανάγκης είναι ενεργοποιημένος.

#### 3.2 Έλεγχος πίεσης λειτουργίας, συμπλήρωση νερού θέρμανσης και εξαέρωση

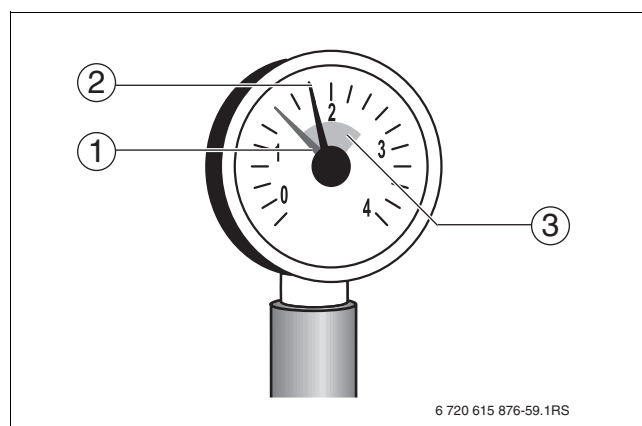
Η ποσότητα του νερού θέρμανσης που συμπληρώνετε μειώνεται σημαντικά τις πρώτες μέρες, λόγω της έντονης εξάτμισης. Έτσι δημιουργούνται φυσαλίδες αέρα και το νερό θέρμανσης αρχίζει να κοχλάζει.

- ▶ Σε νέες εγκαταστάσεις θέρμανσης, ελέγχετε αρχικά καθημερινά την πίεση λειτουργίας, εάν χρειάζεται, συμπληρώνετε νερό θέρμανσης και εξαερώνετε τα θερμαντικά σώματα.
- ▶ Στη συνέχεια ελέγχετε κάθε μήνα την πίεση λειτουργίας, εάν χρειαστεί συμπληρώνετε νερό θέρμανσης και εξαερώνετε το λέβητα και τα θερμαντικά σώματα.

##### 3.2.1 Έλεγχος πίεσης λειτουργίας

Η εταιρία θέρμανσης έχει ρυθμίσει τον κόκκινο δείκτη [1] του μανόμετρου στην απαιτούμενη πίεση λειτουργίας (τουλάχιστον 1 bar πίεση).

- ▶ Ελέγξτε εάν ο δείκτης του μανόμετρου [2] βρίσκεται εντός της πράσινης περιοχής [3].
- ▶ Συμπληρώστε νερό θέρμανσης, αν ο δείκτης του μανόμετρου [2] πέσει κάτω από την πράσινη περιοχή.



Σχ. 2 Μανόμετρο για κλειστές εγκαταστάσεις

- 1 Κόκκινος δείκτης
- 2 Δείκτης μανόμετρου
- 3 Πράσινη περιοχή

### 3.2.2 Συμπλήρωση νερού θέρμανσης και εξαερισμός

Ζητήστε από την εταιρία θέρμανσης να σας δείξει πού βρίσκεται η βάνα πλήρωσης - εκκένωσης λέβητα στην εγκατάσταση θέρμανσης για συμπλήρωση νερού.



**ΠΡΟΕΙΔΟΠΟΙΗΣΗ:** Κίνδυνος για την υγεία λόγω μολυσμένου πόσιμου νερού.

- ▶ Λάβετε υπόψη τις εθνικές διατάξεις και τους κανονισμούς για την αποφυγή μόλυνσης του πόσιμου νερού.



**ΠΡΟΣΟΧΗ:** Ζημιές στην εγκατάσταση λόγω αυξομειώσεων θερμοκρασίας. Εάν ανεφοδιάζετε την εγκατάσταση θέρμανσης όταν είναι ζεστή, ενδέχεται οι διαφορές θερμοκρασίας να προκαλέσουν λόγω των συστολοδιαστολών ρωγμές στο λέβητα. Τότε ο λέβητας θα παρουσιάσει διαρροές.

- ▶ Ανεφοδιάστε την εγκατάσταση θέρμανσης μόνο όταν είναι κρύα (η θερμοκρασία προσαγωγής δεν πρέπει να ξεπερνάει τους 40 °C)

- ▶ Συνδέστε τον εύκαμπτο σωλήνα σε μία βρύση. Προσαρμόστε τον γεμάτο νερό εύκαμπτο σωλήνα στο στόμιο σύνδεσης της βάνας πλήρωσης-εκκένωσης, στερεώστε τον με ένα σφικτήρα εύκαμπτου σωλήνα και ανοίξτε τη βάνα.
- ▶ Γεμίστε αργά την εγκατάσταση θέρμανσης. Παρακολουθείτε ταυτόχρονα την ένδειξη πίεσης (μανόμετρο).
- ▶ Κλείστε τη βρύση και τη βάνα πλήρωσης - εκκένωσης μόλις επιτευχθεί η επιθυμητή πίεση λειτουργίας.
- ▶ Εξαερώστε την εγκατάσταση θέρμανσης μέσω των βαλβίδων εξαέρωσης στα θερμομαντικά σώματα.
- ▶ Σε περίπτωση πτώσης της πίεσης λειτουργίας λόγω της εξαέρωσης, πρέπει να συμπληρώσετε νερό.
- ▶ Αποσυνδέστε τον εύκαμπτο σωλήνα από τη βάνα πλήρωσης - εκκένωσης.

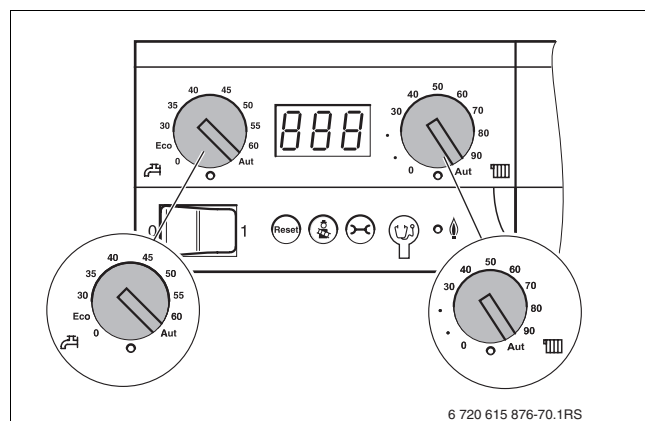


**ΠΡΟΣΟΧΗ:** Ζημιές στην εγκατάσταση λόγω συχνής συμπλήρωσης νερού. Εάν πρέπει να συμπληρώνετε συχνά νερό, μπορεί να προκληθεί βλάβη στην εγκατάσταση θέρμανσης από διάβρωση και δημιουργία πέτρας, ανάλογα με την ποιότητα του νερού.

- ▶ Ρωτήστε τον ειδικό τεχνικό θέρμανσης, αν το τοπικό νερό μπορεί να χρησιμοποιηθεί χωρίς επεξεργασία ή αν θα πρέπει να γίνει επεξεργασία του.
- ▶ Ειδοποιήστε την τεχνική εταιρία θέρμανσης, εάν χρειάζεται συχνά συμπλήρωση νερού.

### 3.3 Έναρξη λειτουργίας της εγκατάστασης θέρμανσης μέσω του ταμπλό ρύθμισης και της μονάδας χειρισμού εσωτερικού χώρου

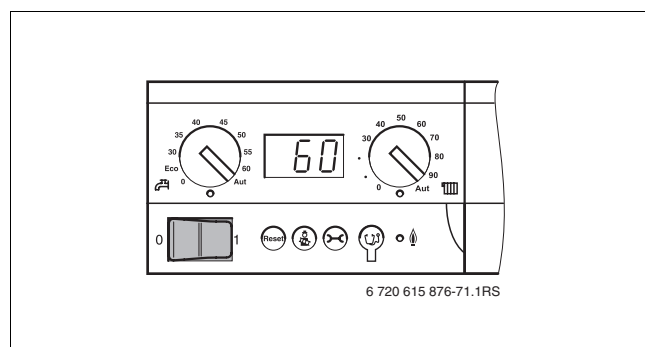
- Φέρτε και τα δύο περιστροφικά κουμπιά του ταμπλό ρύθμισης στη θέση "AUT" (αυτόματη λειτουργία). Σε αυτήν τη θέση η μονάδα χειρισμού εσωτερικού χώρου αναλαμβάνει τον έλεγχο.



Σχ. 3 Ρύθμιση ταμπλό ρύθμισης

- Ενεργοποιήστε το διακόπτη λειτουργίας στο ταμπλό ρύθμισης (θέση 1). Το ταμπλό ρύθμισης ελέγχει την τρέχουσα κατάσταση της εγκατάστασης και ο καυστήρας τίθεται ενδεχομένως σε λειτουργία.

Όταν ο λέβητας αναγνωρίσει απαίτηση θερμότητας, ξεκινά το πρόγραμμα εκκίνησης, και ο καυστήρας ανάβει μετά από περίπου 30 δευτερόλεπτα. Απαίτηση θερμότητας παρουσιάζεται όταν η θερμοκρασία της εγκατάστασης ή του νερού βρίσκεται κάτω από τη ρυθμισμένη τιμή. Η LED κάτω από το αντίστοιχο περιστροφικό κουμπί ανάβει.



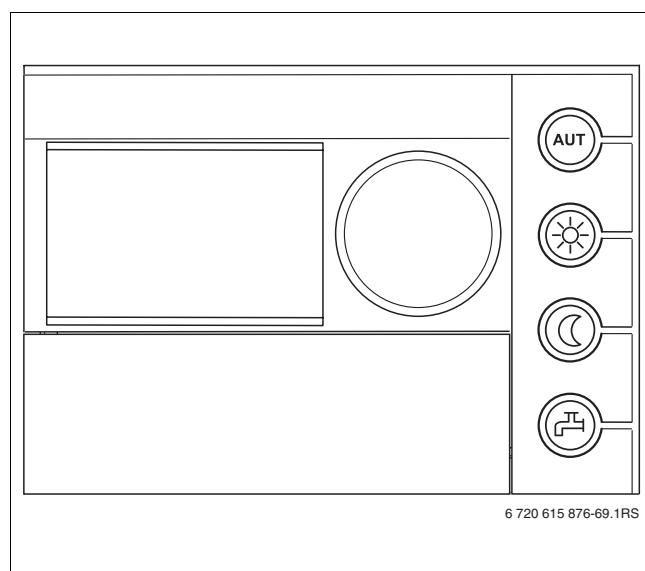
Σχ. 4 Ενεργοποίηση της εγκατάστασης θέρμανσης

- Πραγματοποιήστε ή ελέγξτε τις ακόλουθες ρυθμίσεις στη μονάδα χειρισμού εσωτερικού χώρου:

- Αυτόματος τρόπος λειτουργίας
- Επιθυμητή θερμοκρασία χώρου
- Επιθυμητή θερμοκρασία ζεστού νερού
- Επιθυμητό πρόγραμμα θέρμανσης



Για πληροφορίες σχετικά με το χειρισμό, π.χ. ρύθμιση των θερμοκρασιών, θα βρείτε στα έγγραφα της μονάδας χειρισμού εσωτερικού χώρου.



Σχ. 5 Μονάδα χειρισμού εσωτερικού χώρου

### 3.4 Απενεργοποίηση της εγκατάστασης θέρμανσης

- ▶ Απενεργοποιήστε το διακόπτη λειτουργίας στο ταμπλό ρύθμισης (θέση "0"). Έτσι απενεργοποιείται ο λέβητας με όλα τα εξαρτήματά του (όπως π.χ. καυστήρας).
- ▶ Κλείστε την βάνα τροφοδοσίας καυσίμου.



**ΠΡΟΣΟΧΗ:** Ζημιές στην εγκατάσταση λόγω παγετού.

Η εγκατάσταση θέρμανσης μπορεί σε περίπτωση παγετού να παγώσει, αν δεν βρίσκεται σε λειτουργία.

- ▶ Αφήνετε την εγκατάσταση θέρμανσης συνεχώς ενεργοποιημένη, στο βαθμό που είναι δυνατό.
- ▶ Προστατέψτε την εγκατάσταση θέρμανσης από το πάγωμα, εκκενώνοντας ενδεχομένως τους αγωγούς νερού θέρμανσης και πόσιμου νερού μέχρι το κατώτερο σημείο.

### 3.5 Συμπεριφορά σε περίπτωση έκτακτης ανάγκης



Απενεργοποιήστε την εγκατάσταση θέρμανσης μόνο σε περίπτωση ανάγκης μέσω της ασφάλειας του χώρου τοποθέτησης ή του διακόπτη έκτακτης ανάγκης της θέρμανσης.

Σε περίπτωση έκτακτης ανάγκης, π.χ. πυρκαγιάς, προβείτε στις ακόλουθες ενέργειες:

- ▶ Μη θέτετε ποτέ τη ζωή σας σε κίνδυνο. Πάνω απ' όλα προέχει η ασφάλειά σας.
- ▶ Κλείστε την βάνα τροφοδοσίας καυσίμου.
- ▶ Διακόψτε την τροφοδοσία ρεύματος της εγκατάστασης θέρμανσης με το διακόπτη έκτακτης ανάγκης ή με την αντίστοιχη ασφάλεια.

### 3.6 Υποδείξεις για τη λειτουργία

#### Το σωστό καύσιμο

Για την ομαλή λειτουργία της εγκατάστασης θέρμανσης είναι απαραίτητη η χρήση του σωστού τύπου και της σωστής ποιότητας καυσίμου.



**ΠΡΟΣΟΧΗ:** Ζημιές στην εγκατάσταση από χρήση εσφαλμένου καυσίμου.

- ▶ Χρησιμοποιείτε αποκλειστικά το προτεινόμενο καύσιμο. Το σωστό καύσιμο καταχωρίζεται από την τεχνική εταιρία θέρμανσης στον πίνακα 1.

Συμβουλευτείτε την τεχνική εταιρία θέρμανσης εάν θέλετε να χρησιμοποιείτε άλλο τύπο καυσίμου για την εγκατάσταση θέρμανσης ή καύσιμο με διαφορετικές προδιαγραφές για το λέβητα.

#### Χρησιμοποιείτε μόνο αυτό το καύσιμο

Σφραγίδα/Ημερομηνία/Υπογραφή

Πίν. 1 Καύσιμο που πρέπει να χρησιμοποιηθεί (συμπληρώνεται από την τεχνική εταιρία θέρμανσης)

#### Υποδείξεις για το χώρο τοποθέτησης



**ΠΡΟΣΟΧΗ:** Ζημιές στο λέβητα εξαιτίας ακάθαρτου αέρα καύσης.

- ▶ Προφυλάξτε τον αέρα καύσης από επιθετικές ουσίες (π.χ. αλογονωμένους υδρογονάνθρακες που περιέχουν ενώσεις χλωρίου ή φθορίου). Με αυτόν τον τρόπο αποτρέπεται η διάβρωση.
- ▶ Αποφύγετε την υπερβολική συσσώρευση σκόνης.



**ΠΡΟΣΟΧΗ:** Ζημιές στην εγκατάσταση λόγω νερού.

- ▶ Σε περίπτωση κινδύνου πλημμύρας διακόψτε την παροχή καυσίμου και ρεύματος στο λέβητα πριν προλάβει να εισχωρήσει νερό.
- ▶ Εάν εισχωρήσει νερό, η εγκατάσταση θέρμανσης θα πρέπει να ελεγχθεί από μία τεχνική εταιρία πριν τεθεί και πάλι σε λειτουργία.
- ▶ Τα εξαρτήματα που έρχονται σε επαφή με νερό πρέπει να αντικαθίστανται από τεχνική εταιρία.

## 4 Αποκατάσταση βλαβών

### Αναγνώριση και αποκατάσταση βλαβών

Σε περίπτωση βλάβης ο κωδικός βλάβης αναβοσβήνει στην οθόνη του ταμπλό ρύθμισης. Στη μονάδα χειρισμού εσωτερικού χώρου προβάλλονται οι βλάβες με τη μορφή απλού κειμένου.

Όταν αναβοσβήνει η οθόνη και δεν εμφανίζεται η τρέχουσα θερμοκρασία του νερού λέβητα ή κάποιο μήνυμα λειτουργίας, υπάρχει βλάβη.


Παράδειγμα: "6A" = ο καυστήρας δεν εκκινεί

Μια επισκόπηση των κωδικών σφαλμάτων και βλαβών καθώς και πιθανών αιτιών και μέτρων αντιμετώπισης θα βρείτε στα έγγραφα του ταμπλό ρύθμισης.

- ▶ Πατήστε το πλήκτρο "Reset" για περίπου 5 δευτερόλεπτα, για να εξαλείψετε τη βλάβη.

Κατά τη διάρκεια της επαναφοράς (Reset), η ένδειξη "rE" εμφανίζεται στην οθόνη. Η επαναφορά (Reset) είναι εφικτή μόνο όταν υπάρχει ένδειξη βλάβης που αναβοσβήνει.

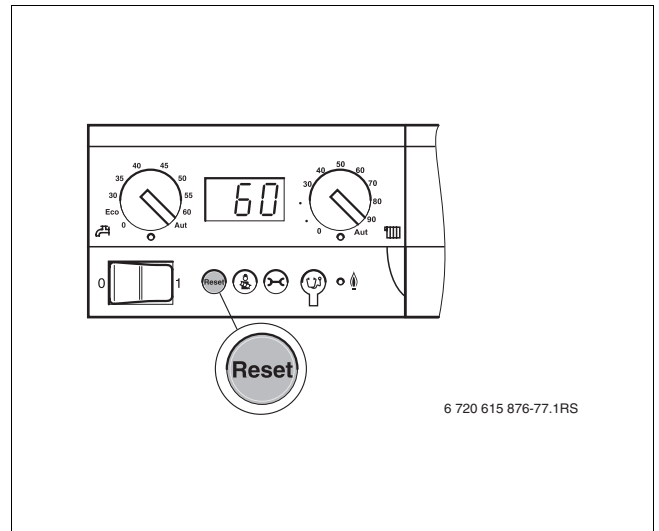
Εάν στη συνέχεια εμφανιστεί στην οθόνη κανονικό μήνυμα λειτουργίας, η βλάβη έχει αποκατασταθεί. Σε περίπτωση που παρουσιαστεί εκ νέου η βλάβη επαναλάβετε την επαναφορά ακόμη δύο-τρεις φορές.



**ΠΡΟΣΟΧΗ:** Ζημιές στην εγκατάσταση λόγω παγετού!

Η εγκατάσταση θέρμανσης μπορεί σε περίπτωση παγετού να παγώσει, αν δεν βρίσκεται σε λειτουργία.

- ▶ Αφήνετε την εγκατάσταση συνεχώς ενεργοποιημένη, στο βαθμό που είναι δυνατό.
- ▶ Προστατέψτε την εγκατάσταση θέρμανσης από το πάγωμα, εκκενώνοντας τους αγωγούς νερού θέρμανσης και πόσιμου νερού μέχρι το κατώτερο σημείο.



Σχ. 6 Αποκατάσταση της βλάβης με το πλήκτρο "Reset"

Bosch Thermotechniki A.E.  
ΕΡΧΕΙΑΣ 37  
Τ.Κ. 19400 ΚΟΡΩΠΙ  
Τηλ. 801 11 26000

**Buderus**