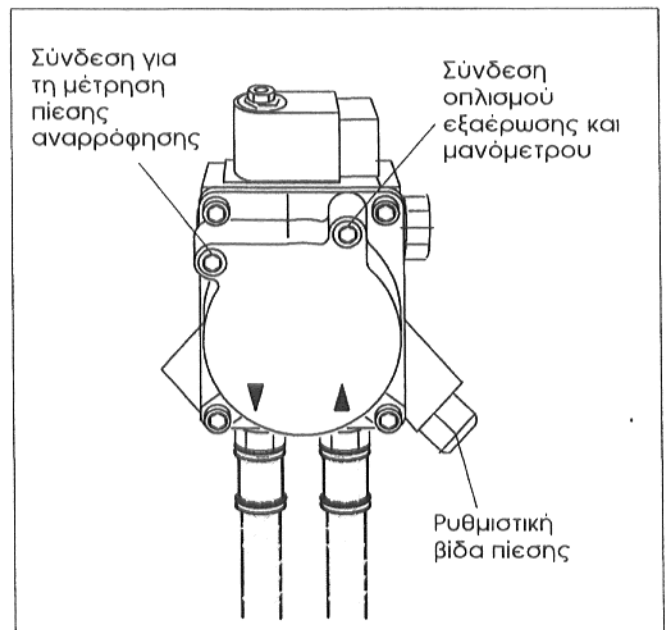


## Πρόσθετο έντυπο

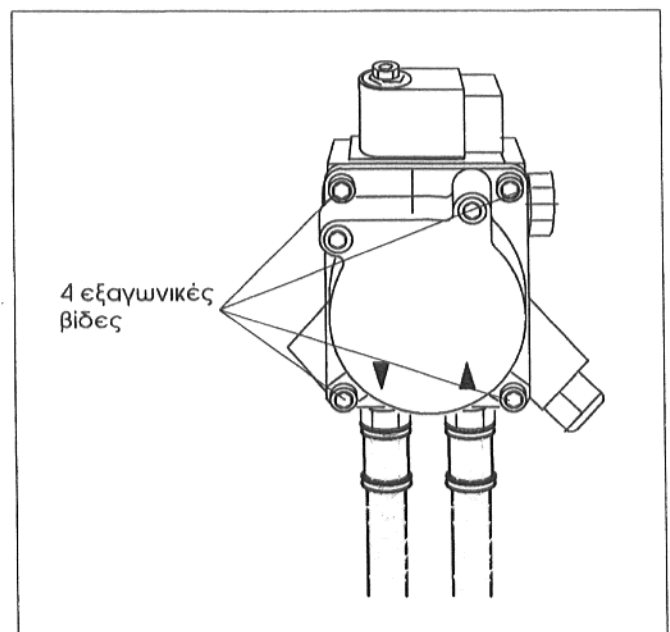
### Οδηγία λειτουργίας και συντήρησης Καυστήρες πετρελαίου BE 1 και BE 2

Εναλλακτική λύση για την αντλία Danfoss 1-βάθμιδη στους καυστήρες πετρελαίου BE 1 και BE 2 προσφέρει η αντλία Suntec Typ AL (εικ. 2).



εικ. 1: Αντλία Suntec Typ AL

Για το καθαρίσμα του φίλτρου πρέπει να λύνονται οι 4 εξαγωγικές βίδες (εικ. 2).



εικ. 2