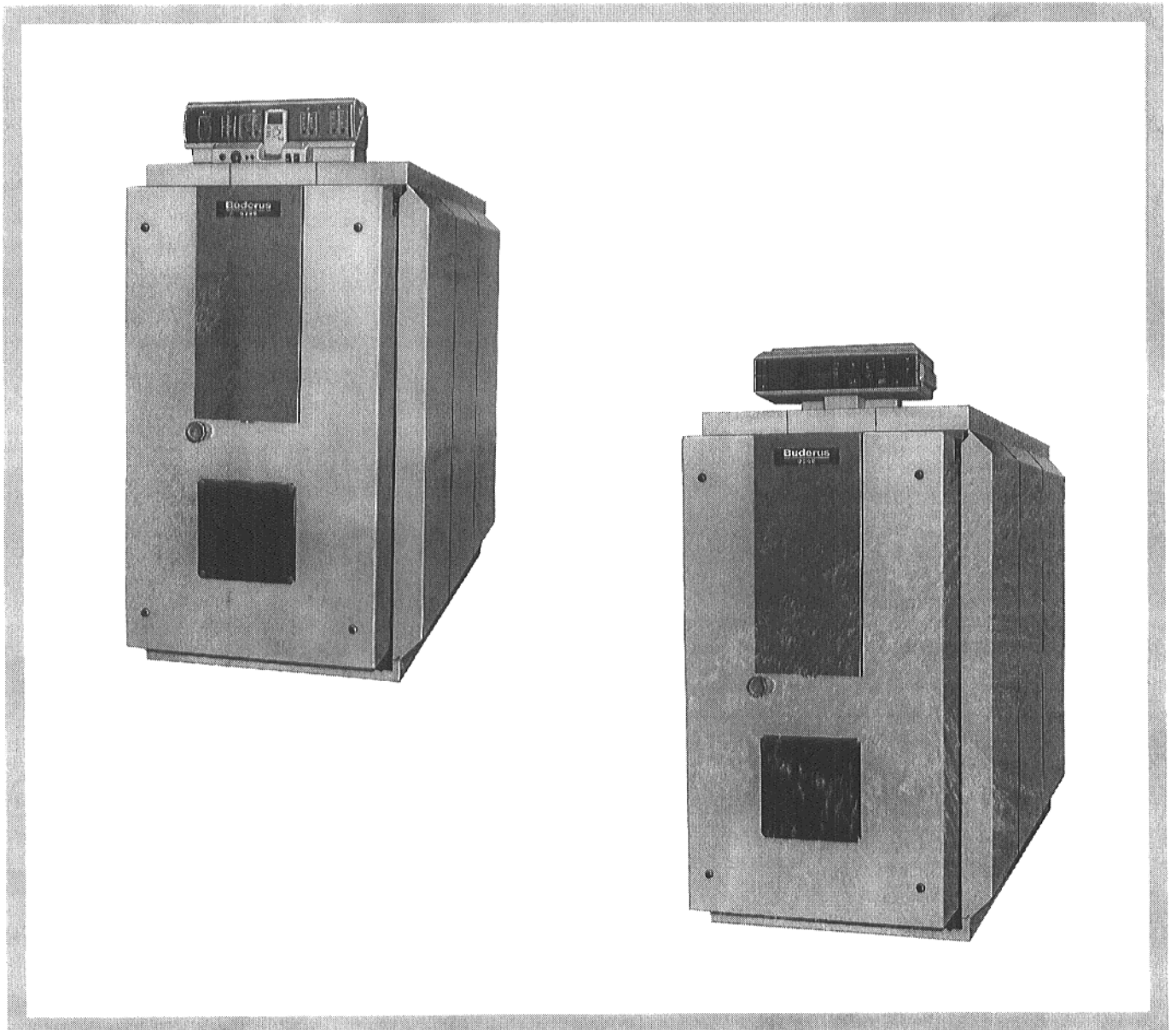


Οδηγίες εγκατάστασης και συντήρησης

Χαλύβδινος λέβητας S 725

Ειδικός λέβητας πετρελαίου/αερίου



Φυλάξτε τις οδηγίες σε ασφαλές μέρος

1. Προδιαγραφές, οδηγίες και τεχνικά στοιχεία

Ο λέβητας S 725 της Buderus ανταποκρίνεται στην κατασκευαστική του δομή και σχετικά με την λειτουργική του συμπεριφορά στις προϋποθέσεις της προδιαγραφής DIN EN 303.

Για την τοποθέτηση και λειτουργία της εγκατάστασης πρέπει να τηρούνται οι κανονισμοί περί τεχνικών εγκαταστάσεων όπως επίσης και οι νομικές διατάξεις επίβλεψης κατά την εγκατάσταση.

Η εγκατάσταση, η σύνδεση αερίου και καυσαερίων, η θέση σε λειτουργία για πρώτη φορά, η ηλεκτρική σύνδεση καθώς επισκευή και συντήρηση επιτρέπεται να εκτελούνται μόνο από εξειδικευμένη τεχνική εταιρεία.

Ο χαλύβδινος λέβητας της Buderus είναι ένας ειδικός λέβητας για την καύση πετρελαίου/αερίου

Το άνω κάλυμμα του λέβητα αντέχει σε φορτία των 100 χgr./μ².

Ο λέβητας μπορεί να είναι εξοπλισμένος με ταμπλώ ρύθμισης HS 3320/3321 ή HS 4311/4312.

Όρια ασφαλείας

- Μέγιστη επιτρεπτή θερμοκρασία προσαγωγής: 120°C
- Μέγιστη συνολική υπερπίεση 6 bar
- Μέγιστη σταθερά χρόνου T: στο θερμοστάτη: 40 δευτ. στο θερμικό ασφαλείας: 40 δευτ.

Καύσιμα

- Ελαφρύ πετρέλαιο EL,
- Φωταέριο, υγραέριο, φυσικό αέριο

Περιεχόμενο

Σελίδα

1. Προδιαγραφές, οδηγίες και τεχνικά στοιχεία	2
2. Εκταση παράδοσης	3
3. Διαστάσεις, συνδέσεις	3
4. Τοποθέτηση	4
5. Συναρμολόγηση	4 - 11
Καυστήρας	4
Εγκατάσταση	4
Μονωτικός μανδύας του σωλήνα καυσαερίων	4
Πόρτα λέβητα	5
Θερμική προστασία, επένδυση, καλώδιο καυστήρα	5 - 10
Πινάκιδα συσκευής, πινακίδα μοντέλου	10
Ταμπλώ ρύθμισης, κυάθιο	11 - 12
6. Θέση σε λειτουργία	13
7. Συντήρηση	13 - 14
8. Διακριτικά στοιχεία, παράδοση εγκατάστασης	15

Έλεγχος στεγανότητας

Ο έλεγχος στεγανότητας πρέπει να πραγματοποιηθεί σύμφωνα με την προδιαγραφή. Η πίεση ελέγχου εξαρτάται από την πίεση που επικρατεί στην εγκατάσταση θέρμανσης και ανέρχεται σε 1,3 φορές αυτής της πίεσης, τουλάχιστον όμως σε 1 bar.

Τα στοιχεία που αναφέρονται στην πινακίδα μοντέλου είναι δεσμευτικά και πρέπει να τηρούνται.

Τεχνικά στοιχεία

SK 725

Μέγεθος λέβητα	Ονομαστική θερμαντική ισχύς (kW)	Θερμοκρασία* καυσαερίων (°C)	Ογκομετρικό ρεύμα καυσαερίων				Αντίσταση στην πλευρά αερίου (Pa) *4
			Καύση πετρελαίου *1		Καύση αερίου *2		
			Πλήρης απόδοση*3 (kg/s)	Μερική απόδοση *3 (kg/s)	Πλήρης απόδοση *3 (kg/s)	Μερική απόδοση *3 (kg/s)	
870	691 - 870	161 - 186	0,305 - 0,399	0,236	0,317 - 0,401	0,236	290 - 485
1070	871 - 1070	165 - 187	0,399 - 0,491	0,289	0,400 - 0,493	0,291	380 - 569
1320	1071 - 1320	162 - 183	0,489 - 0,606	0,358	0,490 - 0,608	0,359	380 - 587
1600	1321 - 1600	158 - 177	0,602 - 0,734	0,433	0,605 - 0,737	0,435	410 - 605

SE 725

870	691 - 870	152 - 178	0,312 - 0,398	0,236	0,314 - 0,400	0,236	310 - 530
1070	871 - 1070	155 - 178	0,393 - 0,488	0,290	0,395 - 0,490	0,291	330 - 520
1320	1071 - 1320	152 - 174	0,483 - 0,602	0,358	0,485 - 0,604	0,359	340 - 540
1600	1321 - 1600	154 - 175	0,598 - 0,729	0,433	0,600 - 0,731	0,435	350 - 530

* = Σύμφωνα με την προδιαγραφή EN 303. Η ελάχιστη θερμοκρασία καυσαερίων σύμφωνα με την προδιαγραφή DIN 4705 είναι χαμηλότερη περίπου 9 K (SK 725) ή 15 K (SE 725) αντίστοιχα.

*1 = CO₂ = 13 %.

*2 = CO₂ = 10 %.

*3 = Τα στοιχεία της λειτουργίας πλήρους απόδοσης αφορούν τον τομέα της ονομαστικής θερμαντικής ισχύος, η τιμή της λειτουργίας μερικής απόδοσης αφορά μόνο την ανώτατη τιμή του τομέα ονομαστικής ισχύος των 60%.

*4 = 1 mbar = 100 Pa

2. Εκταση παράδοσης

Χαρτόνι με τα καλύμματα λέβητα, καλώδιο καυστήρα και αξεσουάρ.

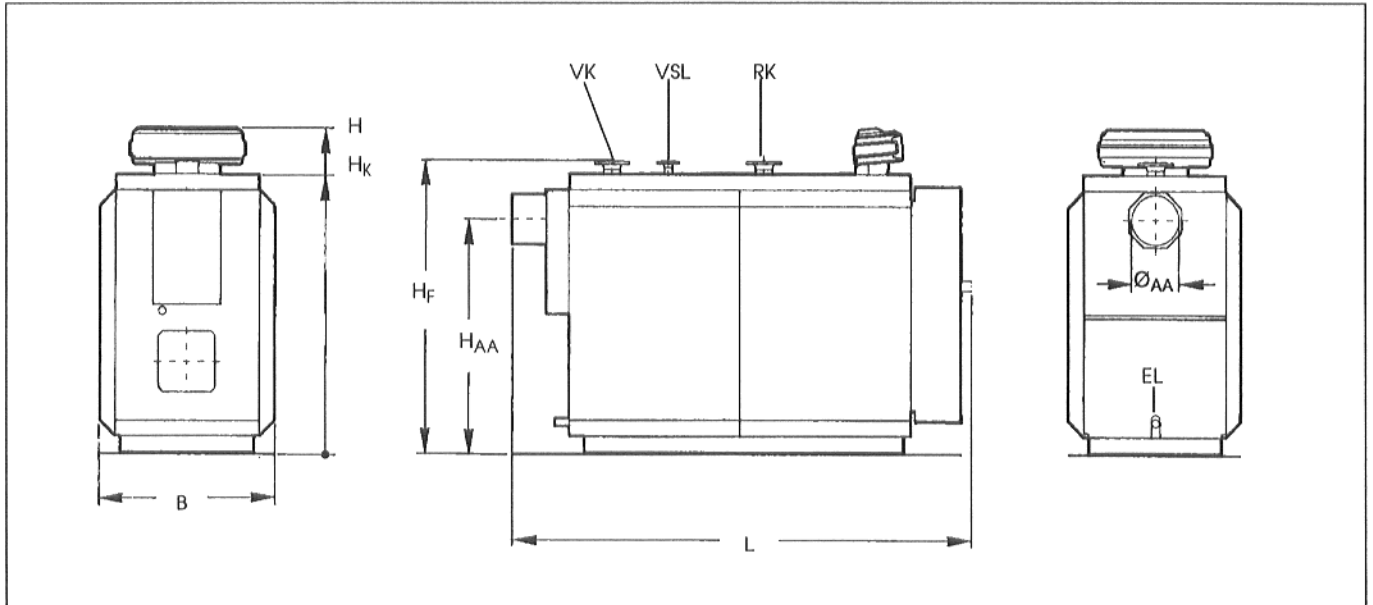
Πλαστική σακούλα με την θερμική προστασία.

Χαρτόνι με το ταμπλώ ρύθμισης και τις οδηγίες χρήσης.

Τα τεχνικά έντυπα παραδίδονται μαζί με τον κορμό του λέβητα.

Η μάζα στεγανοποίησης για το σωλήνα καυστήρα βρίσκεται μέσα στο φλογοθάλαμο.

3. Διαστάσεις, συνδέσεις



Εικ. 1

Επεξήγηση

VK = Προσαγωγή λέβητα

RK = Επιστροφή λέβητα

VSL = Προσαγωγή αγωγού ασφαλείας

EL = Εκκένωση

Συνδέσεις	Μέγεθος λέβητα			
	870	1070	1320	1600
VK* / RK*	125	125	125	150
VSL*1	65	65	65	65
EL	R 1	R 1 1/4	R 1 1/4	R 1 1/4

* = Ø DN DIN 2631

*1 = Ø DN DIN 2633

Μέγεθος λέβητα	Μήκος L [χιλ.]	Πλάτος B [χιλ.]	Υψος				Καυσαέρια øAA [χιλ.]	Βάρος	
			H [χιλ.]	H _K [χιλ.]	H _F [χιλ.]	H _{AA} [χιλ.]		SK [χιλ.]	SE [χιλ.]
870	2897	1100	2050	1820	1898	1488	297	1832	2051
1070	3037	1275	2345	2115	2201	1784	357	2421	2716
1320	3037	1275	2345	2115	2201	1784	357	2554	2928
1600	3167	1345	2465	2235	2328	1908	357	3037	3559

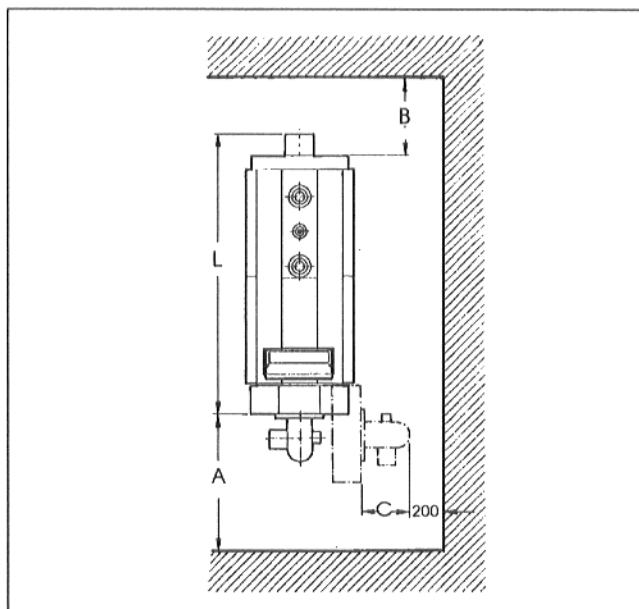
4. Τοποθέτηση

Συνίσταται η τοποθέτηση του λέβητα πάνω σε μια βάση ύψους 5 - 10 εκατοστών. Η επιφάνεια τοποθέτησης πρέπει να είναι επίπεδη και οριζόντια. Κατά την τοποθέτηση του λέβητα πρέπει να τηρηθούν οι ελάχιστες αποστάσεις από τους τοίχους για να εξασφαλιστεί η ιδανική συναρμολόγηση και συντήρηση (Εικ. 2).

Οι φλάντζες σύνδεσης του λέβητα πρέπει να ευθυγραμμιστούν οριζόντια.

Μέτρο [χιλ.]	Μέγεθος λέβητα			
	870	1070	1320	1600
A	2500	2500	2500	2500
B	900	900	900	900
L	2897	3037	3037	3167

C = Εξαγωγή του καυστήρα



Εικ. 2

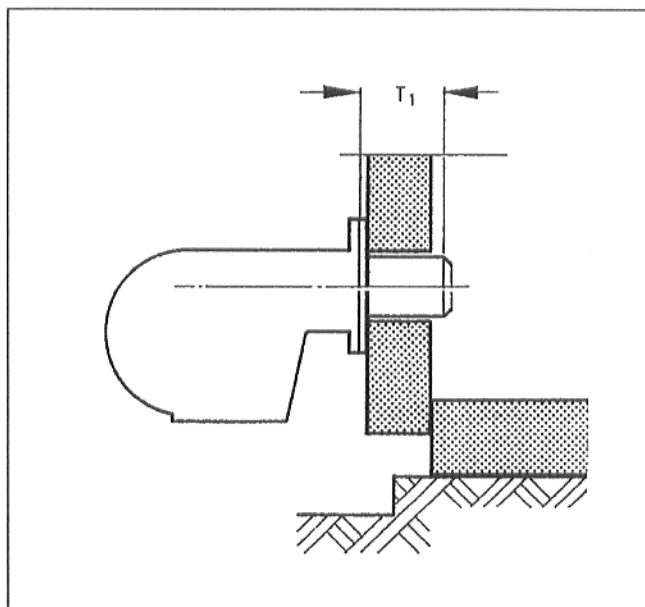
5. Συναρμολόγηση

Καυστήρας

Για τη συναρμολόγηση του καυστήρα πρέπει να ακολουθήσετε τις οδηγίες συναρμολόγησης του κατασκευαστή του καυστήρα.

Πρέπει να λάβετε υπόψη το βάθος του σωλήνα καυστήρα T_1 που αναγράφεται στον πίνακα (Εικ. 3). Πρέπει να γεμίσετε τυχόν ενδιάμεσους χώρους μεταξύ της διάτρησης του καυστήρα και του σωλήνα καυστήρα με μάζα στεγανοποίησης!

	Μέγεθος λέβητα			
	870	1070	1320	1600
Βάθος του σωλήνα καυστήρα T_1 [χιλ.]	355	355	355	375



Εικ. 3 - Απεικόνιση αρχής

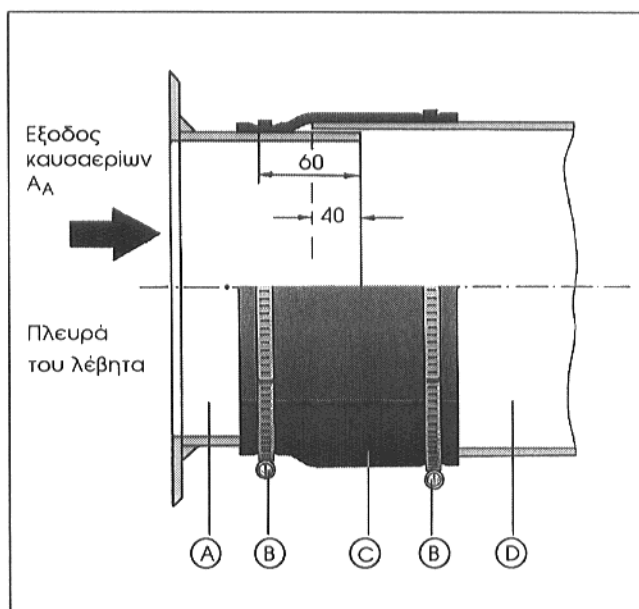
Εγκατάσταση

- Συνδέστε τους σωλήνες στην πλευρά νερού.
- Εξασφαλίστε τον εξαερισμό του λέβητα (δεν επιτρέπεται να υπάρχει μειωτής σωλήνα σε οριζόντιους αγωγούς).
- Οδηγήστε τις σωληνώσεις με άνω κλίση προς το δοχείο διαστολής (σε ανοιχτές εγκαταστάσεις).
- Διαχωρίστε την ασφαλιστική βαλβίδα και το δοχείο διαστολής (σε κλειστές εγκαταστάσεις) πριν από τον έλεγχο πίεσης.
- Περάστε τις σωληνώσεις έτσι ώστε να μην είναι τεντωμένες.
- Συνδέστε το σωλήνα καυσαερίων.

Μονωτικός μανδύας του σωλήνα καυσαερίων*

- Ωθήστε τα περιλαίμια (B) πάνω στο σωλήνα καυσαερίων (D).
- Περάστε το σωλήνα καυσαερίων (D) περ. 40 χιλ. πάνω στην πρόσβαση λέβητα (A).
- Τοποθετήστε το μονωτικό μανδύα του σωλήνα καυσαερίων (C).
- Ωθήστε τα περιλαίμια (B) Ωθήστε τα περιλαίμια πάνω στο μονωτικό μανδύα και σφίξτε τα (Εικ. 4).

* = Εξάρτημα που παραγγέλλεται ξεχωριστά, δεν είναι κατάλληλο για καύση με υπερπίεση!



Εικ. 4

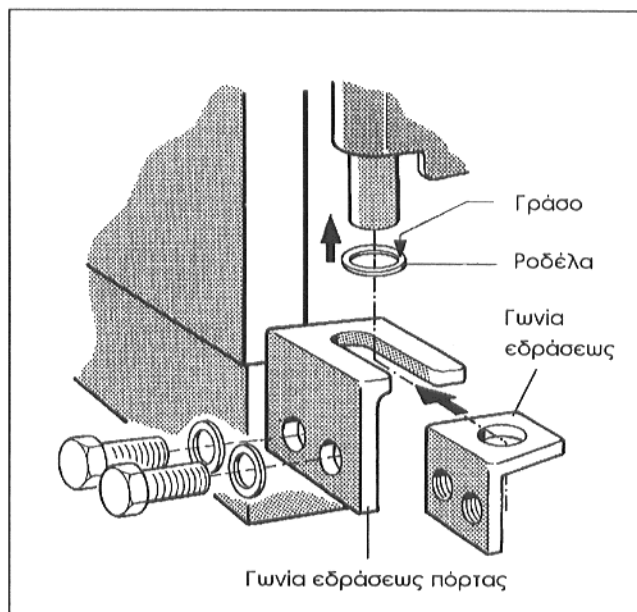
Πόρτα λέβητα

Μπορείτε να αλλάξετε την κατεύθυνση ανοίγματος της πόρτας από τα δεξιά στα αριστερά.

Γι' αυτό το σκοπό πρέπει να πάρετε τη ροδέλα από τη σακούλα των τεχνικών εντύπων.

- Ξεβιδώστε τις βίδες της πόρτας του λέβητα και ανοίξτε την πόρτα.
- Επαλείψτε τη ροδέλα με μπόλικο γράσο και περάστε την στον κάτω αριστερό αξονίσκο μεντεσέ.
- Κλείστε και βιδώστε την πόρτα του λέβητα.

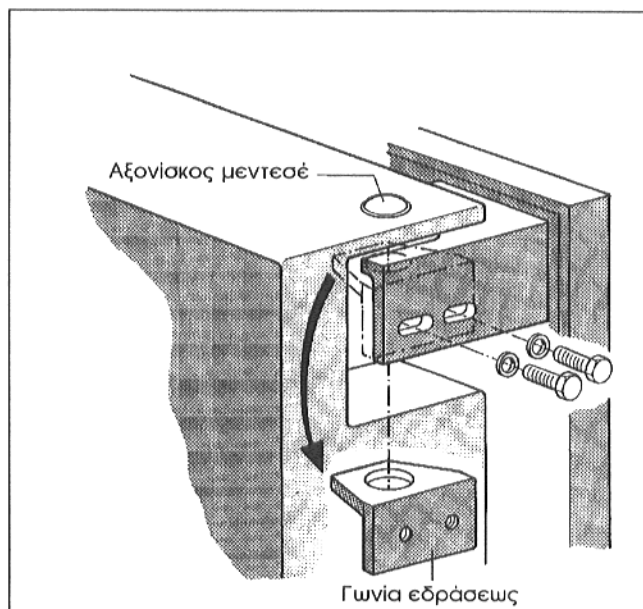
Σημείωση: Η ροδέλα πρέπει να είναι σε κλειστή πόρτα ευθυγραμμισμένη με τον αξονίσκο μεντεσέ στη γωνία εδράσεως της πόρτας (Εικ. 5).



Εικ. 5

- Ξεβιδώστε τις 2 εξαγωνικές βίδες από τον άνω και κάτω μεντεσέ (Εικ. 6).
- Αφαιρέστε τις εσωτερικές γωνίες εδράσεως προς τα κάτω (Εικ. 6).
- Εισάγετε τις άνω και κάτω γωνίες εδράσεως στην αντίθετη πλευρά με τη διάτρηση στους αξονίσκους μεντεσέ και βιδώστε τις από έξω με 2 εξαγωνικές βίδες αντίστοιχα (Εικ. 6).

Προσοχή: Δεν επιτρέπεται σε καμία περίπτωση να εκμοχλεύετε την πόρτα με τους αξονίσκους μεντεσέ από τη διάτρηση μεντεσέ!



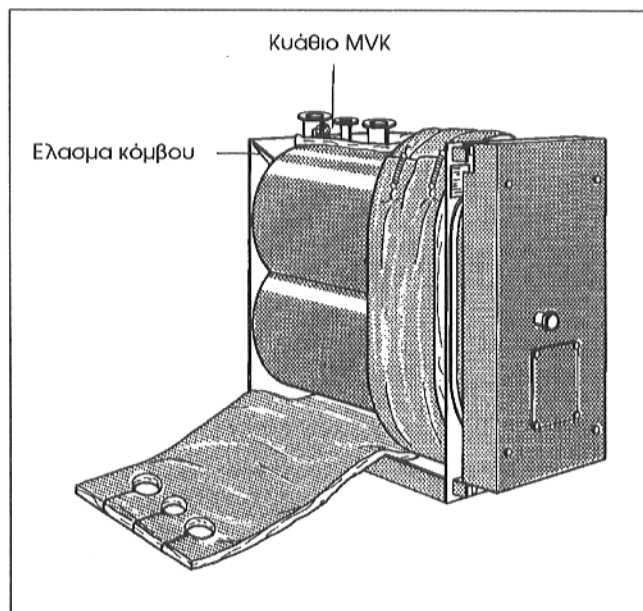
Εικ. 6

Θερμική προστασία, επένδυση, καλώδιο καυστήρα

- Τοποθετήστε 2 στρώματα θερμικής προστασίας γύρω από τον κορμό του λέβητα έτσι ώστε να επικαλύπτονται οι άκρες τους και στερεώστε τα επάνω πλάγια με 5 ελατήρια τάνυσης (Εικ. 7).

Προσέξτε το κυάθιο MVK!

- Κόψτε τα στρώματα θερμικής προστασίας επάνω και κάτω στον τομέα των ελασμάτων κόμβου (Εικ. 7).

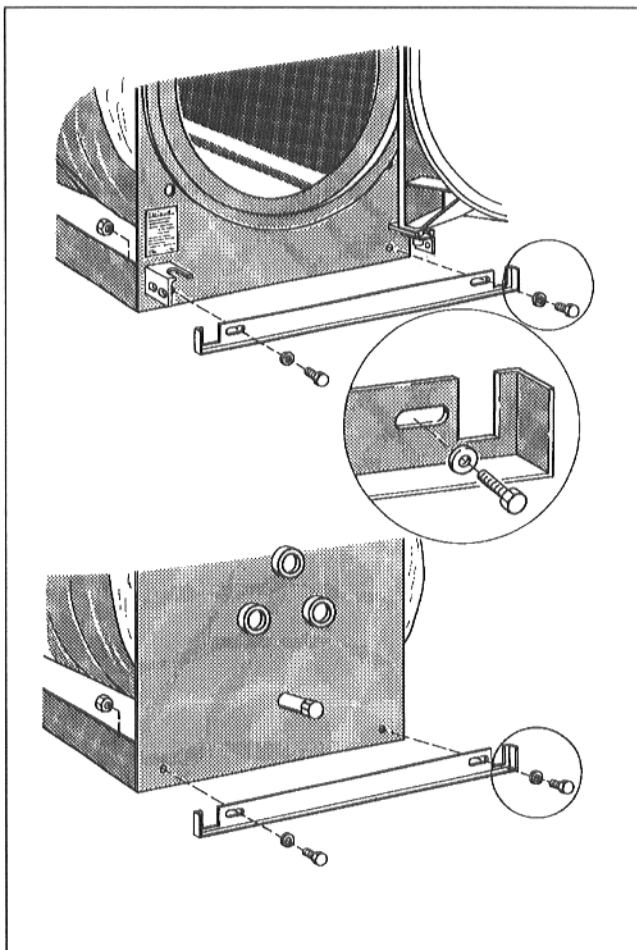


Εικ. 7

Σημείωση: Η συναρμολόγηση στην εμπρόσθια πλευρά του λέβητα είναι πιο εύκολη όταν η πόρτα είναι ανοικτή!

- Βιδώστε τις τραβέρσες κάτω, μπροστά και πίσω με 2 εξαγωγικές βίδες, ροδέλες και παξιμάδια αντίστοιχα στο πρόσθιο κάλυμμα του λέβητα (Εικ. 8).

Σημείωση: Τα γωνιάσματα πρέπει να δείχνουν προς τα έξω.

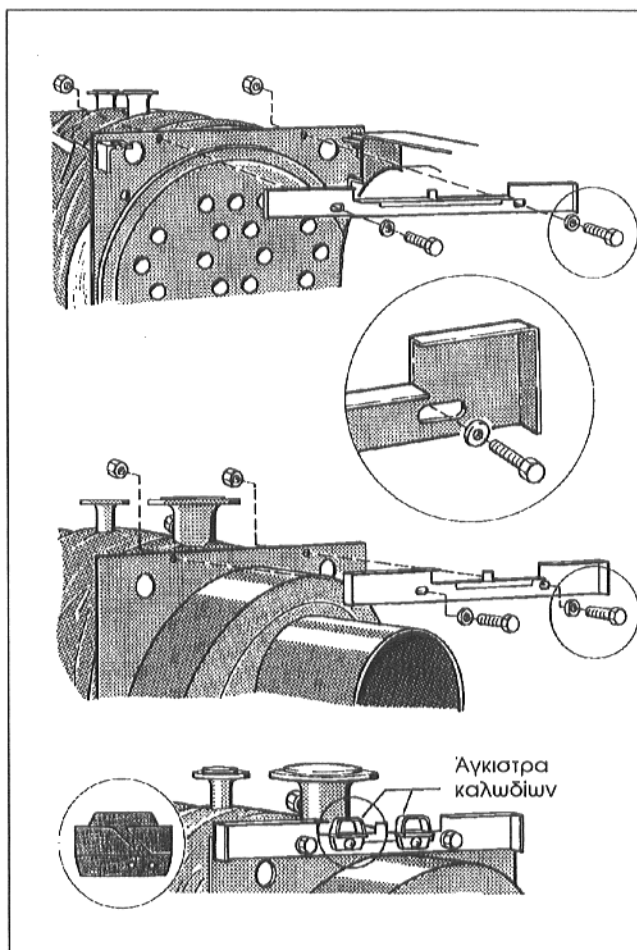


Εικ. 8

- Βιδώστε τις τραβέρσες επάνω με 2 εξαγωγικές βίδες, ροδέλες και παξιμάδια αντίστοιχα στο πρόσθιο και οπίσθιο κάλυμμα του λέβητα (Εικ. 9).

Σημείωση: Τα γωνιάσματα πρέπει να δείχνουν προς τα έξω!

- Βιδώστε τα άγκιστρα καλωδίων με λαμαρινόβιδες στην πίσω τραβέρσα (Εικ. 9).

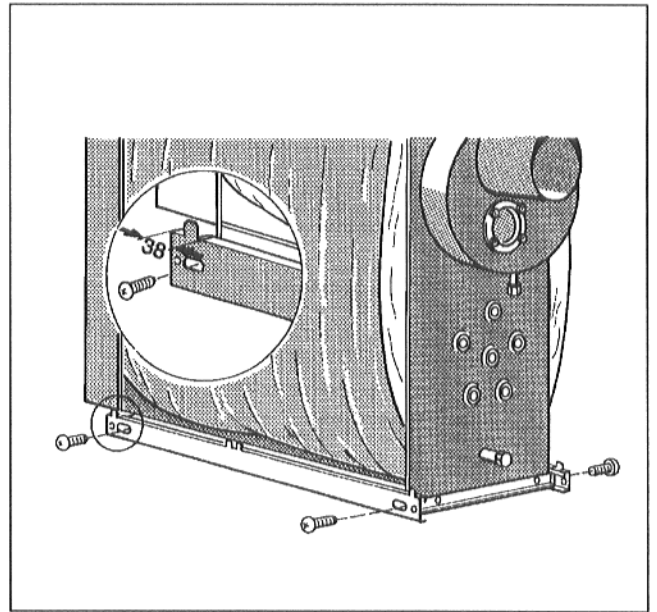


Εικ. 9

- Βιδώστε χαλαρά τους πλάγιους πήχεις πλαισίου δεξιά και αριστερά κάτω στην πρόσθια και οπίσθια τραβέρσα με 2 λαμαρινόβιδες αντίστοιχα (Εικ. 10).

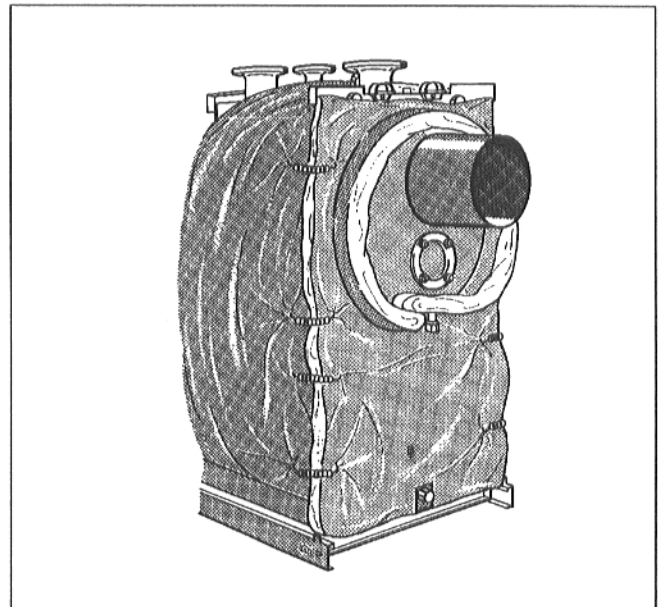
Σημειώσεις: Οι λαμαρινόβιδες πρέπει να σφικθούν μόνο κατά την ευθυγράμμιση των πλάγιων καλυμμάτων.

Η απόσταση μεταξύ της πρόσθιας άκρης του πήχη πλαισίου και του πρόσθιου καλύμματος του λέβητα πρέπει να ανέρχεται σε 38 χιλ. (Εικ. 10).



Εικ. 10

- Τοποθετήστε το στρώμα θερμικής προστασίας στο οπίσθιο κάλυμμα του λέβητα και στερεώστε το με 8 ελατήρια τάνυσης στο στρώμα θερμικής προστασίας που βρίσκεται γύρω από τον κορμό του λέβητα (Εικ. 11).
- Τοποθετήστε τη λωρίδα θερμικής προστασίας γύρω από το συλλέκτη καυσαερίων έτσι ώστε να επικαλύπτονται οι άκρες της και στερεώστε την με ένα ελατήριο τάνυσης (Εικ. 11).

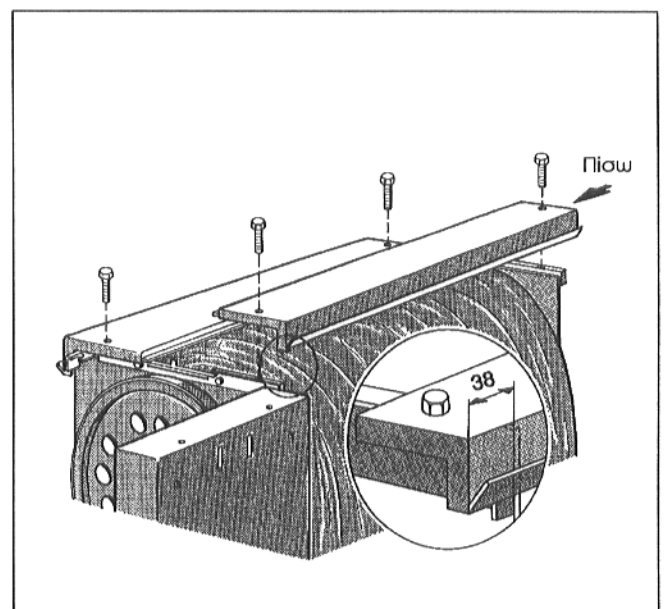


Εικ. 11

- Τοποθετήστε το αριστερό και δεξιό μέρος του καλύμματος πάνω στην άνω τραβέρσα και βιδώστε τα με εξαγωνικές βίδες μπροστά και πίσω στις τραβέρσες (Εικ. 12).

Σημειώσεις: Προσέξτε την επιγραφή "Πίσω"!

Η απόσταση μεταξύ της πρόσθιας άκρης του μέρους του καλύμματος και του πρόσθιου καλύμματος του λέβητα πρέπει να ανέρχεται σε 38 χιλ. (Εικ. 12).



Εικ. 12

Σημειώσεις: Η προέκταση του καλώδιου καυστήρα (παραδίδεται μαζί με την επένδυση του λέβητα) χρειάζεται για το καλώδιο καυστήρα της 2ης βαθμίδας καυστήρα (παραδίδεται μαζί με το ταμπλώ ρύθμισης).

Η εμβυσματώσιμη σύνδεση πρέπει να βρίσκεται πίσω από την επένδυση του λέβητα.

- Μακρύνετε το καλώδιο καυστήρα για την 2η βαθμίδα καυστήρα με την εμβυσματώσιμη σύνδεση του καλώδιου προέκτασης.
- Εισάγετε το καλώδιο καυστήρα με το τεμάχιο αντοχής από κάτω στην εγκοπή του πλαϊνού καλύμματος έτσι, ώστε να βρίσκεται το τεμάχιο αντοχής στη διάτρηση (Εικ. 13).
- Φέρτε το καλώδιο καυστήρα στο αναγκαίο μήκος.
- Ασφαλίστε το καλώδιο καυστήρα στο τεμάχιο αντοχής περιστρέφοντας το πλαστικό δακτύλιο ή το παξιμάδι αντίστοιχα (Εικ. 13).

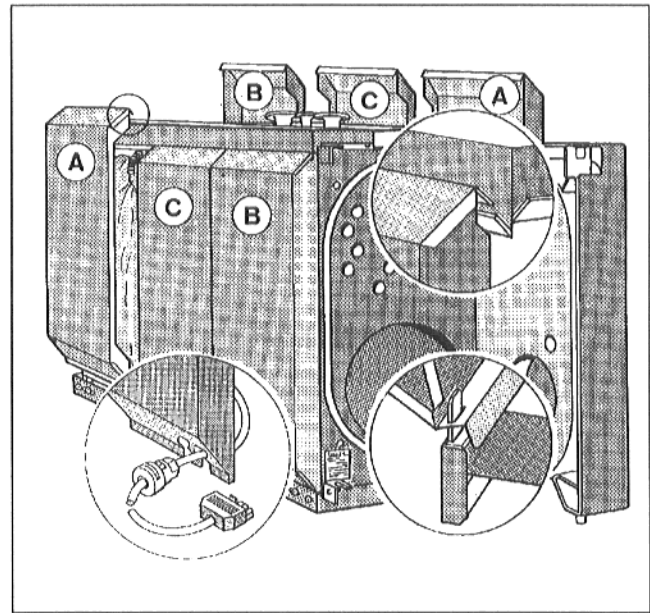
Σημείωση: Λάβετε υπόψη τα γράμματα που χαρακτηρίζουν τα πλαϊνά καλύμματα (Εικ. 13).

- Τοποθετήστε τα 3 μέρη των πλαϊνών καλυμμάτων δεξιά και αριστερά κάτω με τις εγκοπές στις γλώσσες του πλαϊνού πήχη πλαισίου και κρεμάστε τα επάνω στο γώνιασμα στις πλευρές του καλύμματος λέβητα (Εικ. 13).

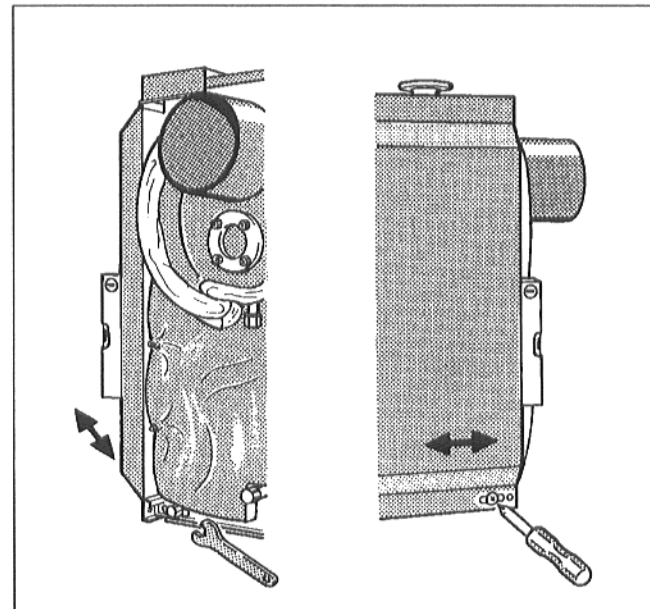
Τα πλαϊνά καλύμματα μπορούν να ευθυγραμμιστούν με την μετατόπιση της κάτω τραβέρσας και των πλευρικών πηχών πλαισίου (Εικ. 14).

- Σφίξτε μετά την κάθετη ευθυγράμμιση τις εξαγωνικές βίδες στις κάτω τραβέρσες (Εικ. 14).
- Σφίξτε τις λαμαρινόβιδες στους πλευρικούς πήχεις πλαισίου (Εικ. 14).

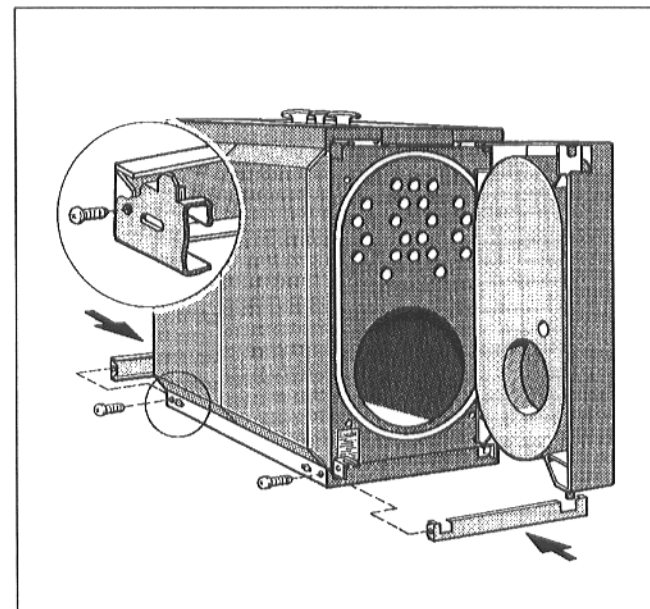
- Βιδώστε τον πρόσθιο και οπίσθιο πήχη πλαισίου με 2 λαμαρινόβιδες αντίστοιχα στους πλευρικούς πήχεις πλαισίου (Εικ. 15).



Εικ. 13

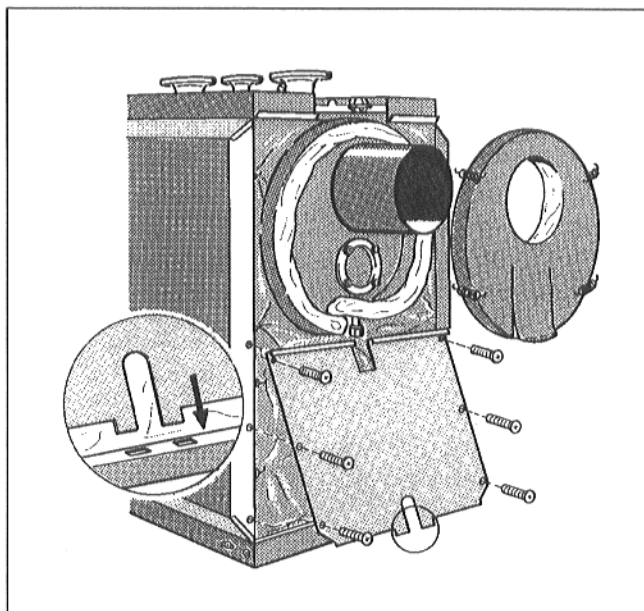


Εικ. 14



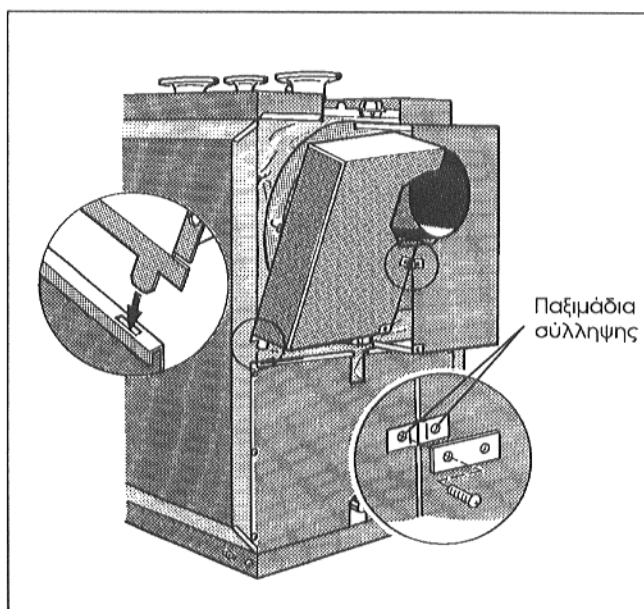
Εικ. 15 - Απεικόνιση αρχής

- Τοποθετήστε το στρώμα θερμικής προστασίας για το συλλέκτη καυσαερίων στην επιφάνεια του συλλέκτη και στερεώστε το με 4 ελατήρια τάνυσης στην λωρίδα θερμικής προστασίας (Eik. 16).
- Εισάγετε τις δύο γλώσσες του κάτω μέρους του οπίσθιου καλύμματος στις εγχοπές του οπίσθιου πήχη πλαισίου και βιδώστε το σφικτά με λαμαρινόβιδες στα γωνιάσματα των πλαϊνών καλυμμάτων (Eik. 16).



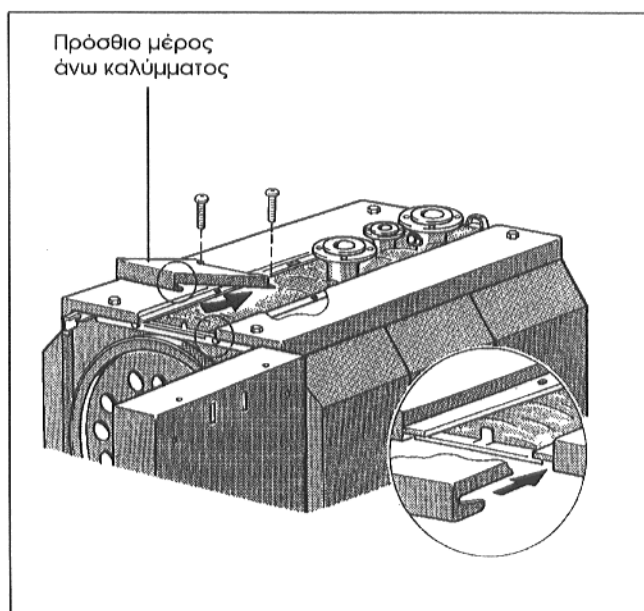
Eik. 16

- Τοποθετήστε τις δύο γλώσσες των άνω μερών του οπίσθιου καλύμματος στις εγχοπές του γωνιάσματος του κάτω μέρους του οπίσθιου καλύμματος (Eik. 17).
- Κρεμάστε τα δύο άνω άγκιστρα στα γωνιάσματα του αριστερού και του δεξιού μέρους του άνω καλύμματος (Eik. 17).
- Τοποθετήστε στην άκρη διαχωρισμού τα παξιμάδια σύλληψης πάνω στις διατρήσεις.
- Βιδώστε τα δύο άνω μέρη του οπίσθιου καλύμματος με δύο γλώσσες σύνδεσης και λαμαρινόβιδες (Eik. 17).



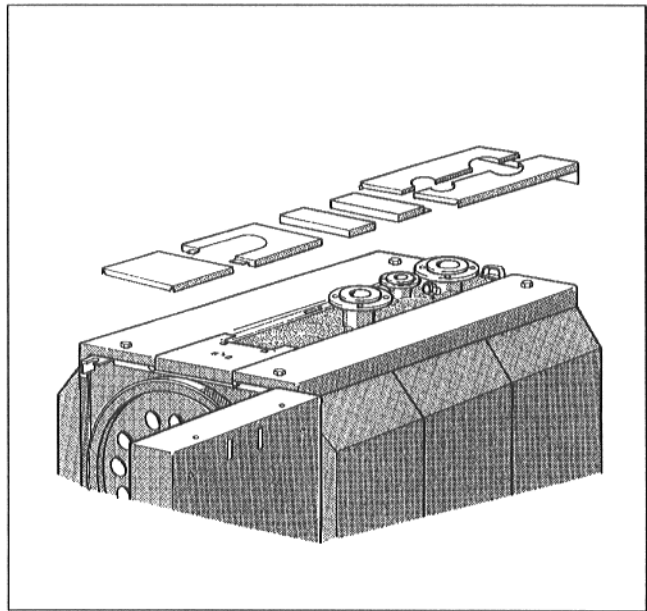
Eik. 17

- Τοποθετήστε το πρόσθιο μέρος του άνω καλύμματος πίσω με τις γλώσσες δεξιά και αριστερά στις εγχοπές στα πλαϊνά μέρη του καλύμματος (Eik. 18).
- Ωθήστε το πρόσθιο μέρος του άνω καλύμματος προς τα πίσω μέχρι να μπουν οι δύο εγχοπές μπροστά δεξιά και αριστερά σταθερά στα γωνιάσματα της τραβέρσας και του δεξιού και αριστερού μέρους του άνω καλύμματος (Eik. 18).
- Βιδώστε το πρόσθιο μέρος του άνω καλύμματος με 2 λαμαρινόβιδες (Eik. 18).



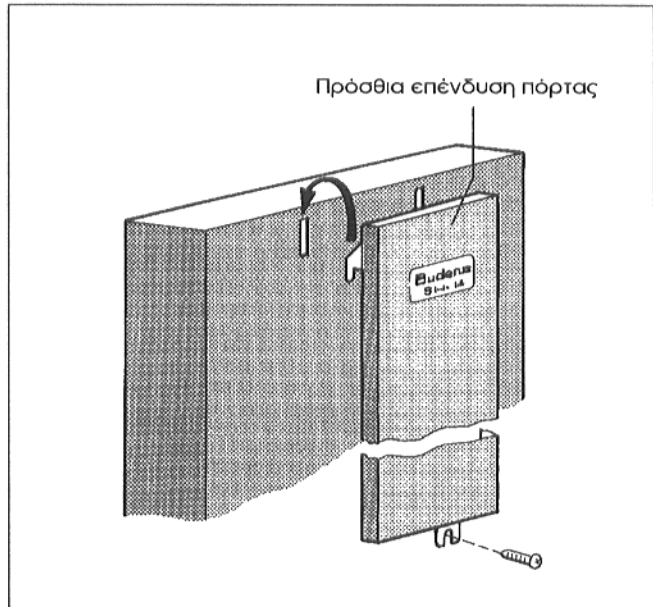
Eik. 18

- Τοποθετήστε χαλαρά τα 4 αφαιρετέα μέρη του άνω καλύμματος σύμφωνα με την Εικ. 19 στο γώνιασμα των πλευρικών μερών του άνω καλύμματος.



Εικ. 19

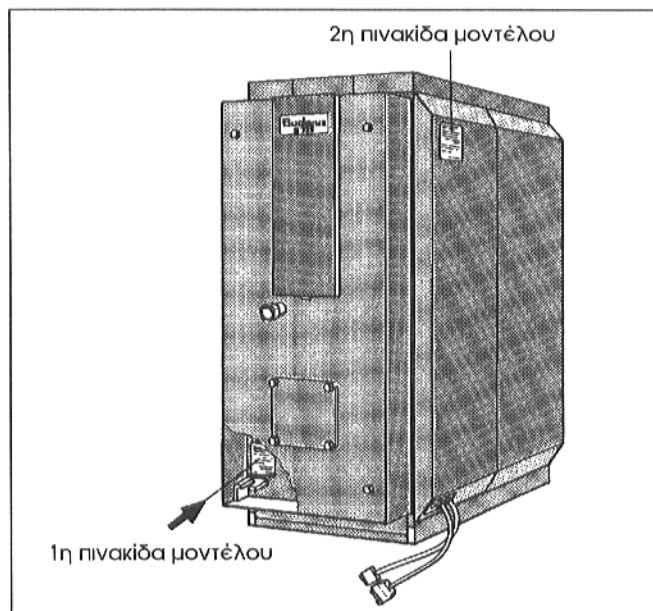
- Κρεμάστε την επένδυση της πόρτας με τα δύο άγκιστρα στις εγκοπές της πόρτας καυστήρα (Εικ. 20).
- Βιδώστε την επένδυση της πόρτας με τη βίδα ελικοτομής στην πόρτα καυστήρα (Εικ. 20).



Εικ. 20

Πινακίδα συσκευής, πινακίδα μοντέλου

- Στερεώστε την πινακίδα συσκευής επάνω στην επένδυση της πόρτας (Εικ. 21).
- Στερεώστε την δεύτερη πινακίδα μοντέλου στο πλαϊνό κάλυμμα του λέβητα (Εικ. 21).



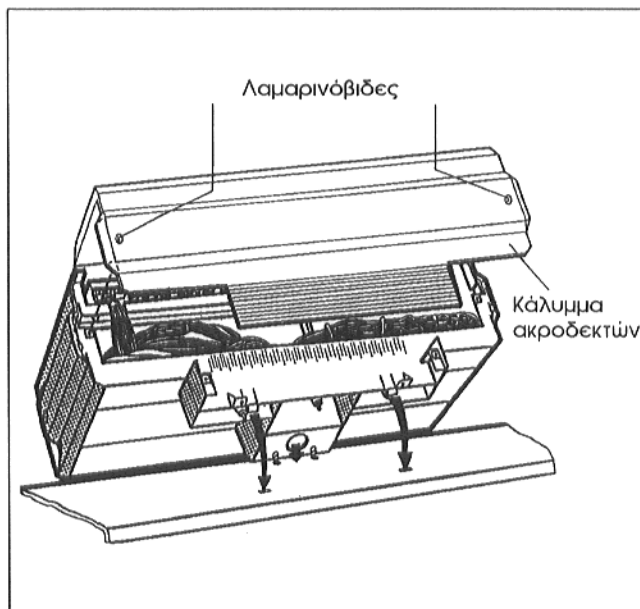
Εικ. 21 – Απεικόνιση αρχής

Ταμπλώ ρύθμισης, κυάθιο

Το ταμπλώ ρύθμισης στερεώνεται εισάγοντας τα 4 άγκιστρα στις 4 εγχοπές της κονσόλας.

Ταμπλώ ρύθμισης HS 3320 / 3321

- Ξεβιδώστε τις δύο λαμαρινόβιδες από πίσω από το κάλυμμα ακροδεκτών και αφαιρέστε το κάλυμμα (Εικ. 22).
- Περάστε τους τριχοειδείς σωλήνες δια μέσου της διάβασης καλωδίου και ξετυλίξτε το αναγκαίο μήκος.
- Τοποθετήστε το ταμπλώ ρύθμισης έτσι, ώστε να εισαχθούν τα άγκιστρα μπροστά στις οβάλ εγχοπές, τραβήξτε το ταμπλώ ρύθμισης προς τα εμπρός και ανατρέψτε το στη συνέχεια προς τα πίσω μέχρι να μπουν τα δύο ελαστικά άγκιστρα δεξιά και αριστερά σταθερά στη θέση τους (βελάκια – Εικ. 22).



Εικ. 22

- Βιδώστε τη βάση του ταμπλώ ρύθμισης δεξιά και αριστερά μέσα στην διάβαση καλωδίου με 2 λαμαρινόβιδες στο πρόσθιο μέρος του άνω καλύμματος λέβητα (Εικ. 23).

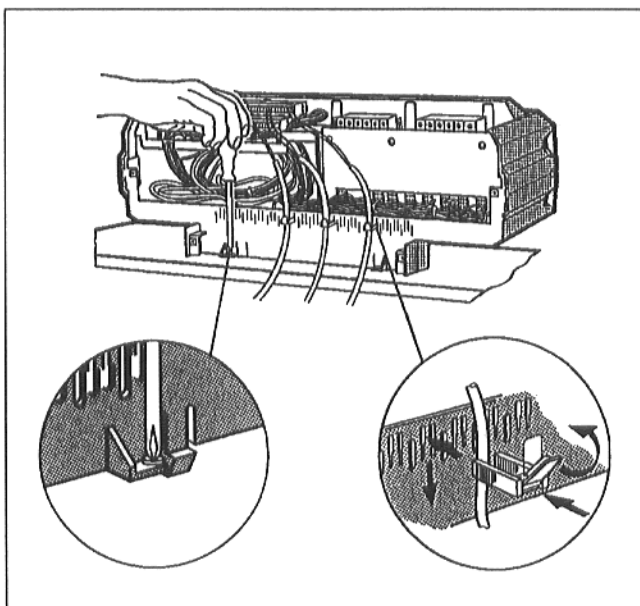
Πραγματοποιήστε την ηλεκτρική σύνδεση σύμφωνα με το κυκλωματικό διάγραμμα.

- Τοποθετήστε τα κολάρα με τοποθετημένο καλώδιο σύνδεσης στο πλαίσιο κολάρων και ασφαλίστε το καλώδιο σηκώνοντας το μοχλό προς τα επάνω (Εικ. 23).
- Τοποθετήστε το κάλυμμα ακροδεκτών και βιδώστε το με 2 λαμαρινόβιδες (Εικ. 24).

Φροντίστε για άψογη τοποθέτηση καλωδίων και τριχοειδών σωλήνων!

Πρέπει να πραγματοποιήσετε μια σταθερή σύνδεση με το δίκτυο σύμφωνα με την προδιαγραφή EN 50 165!

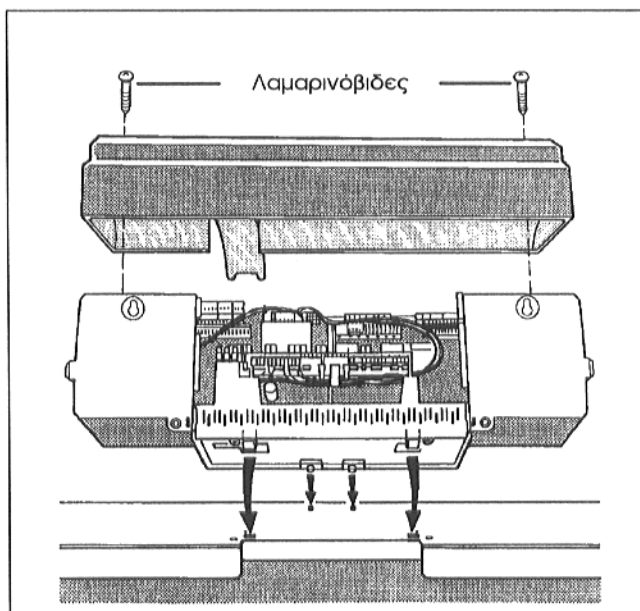
Οι τοπικοί κανονισμοί πρέπει να ληφθούν υπόψη!



Εικ. 23

Ταμπλώ ρύθμισης HS 4311 / 4312

- Ξεβιδώστε τις δύο λαμαρινόβιδες από επάνω από το κάλυμμα ακροδεκτών και αφαιρέστε το κάλυμμα (Εικ. 24).
- Περάστε τους τριχοειδείς σωλήνες δια μέσου της διάβασης καλωδίου και ξετυλίξτε το αναγκαίο μήκος.
- Τοποθετήστε το ταμπλώ ρύθμισης έτσι, ώστε να εισαχθούν τα άγκιστρα μπροστά στις οβάλ εγχοπές, τραβήξτε το ταμπλώ ρύθμισης προς τα μπρος και ανατρέψτε το στη συνέχεια προς τα πίσω μέχρι να μπουν τα δύο ελαστικά άγκιστρα δεξιά και αριστερά σταθερά στη θέση τους (βελάκια – Εικ. 24).



Εικ. 24

- Βιδώστε τη βάση του ταμπλώ ρύθμισης δεξιά και αριστερά μέσα στην διάβαση καλωδίου με 2 λαμαρινόβιδες στο πρόσθιο μέρος του άνω καλύμματος λέβητα (Εικ. 25).

Σημείωση: Εάν χρειαστεί, σπάστε το αφαιρετό τεμάχιο του οπίσθιου καλύμματος (Εικ. 25).

Πραγματοποιήστε την ηλεκτρική σύνδεση σύμφωνα με το ηλεκτρικό διάγραμμα.

- Τοποθετήστε τα κολάρα με τοποθετημένο καλώδιο σύνδεσης στο πλαίσιο κολάρων και ασφαλίστε το καλώδιο σηκώνοντας το μοχλό προς τα πάνω (Εικ. 25).
- Εισάγετε στο μέρος του οπίσθιου καλύμματος τα δύο κάτω άγκιστρα δεξιά και αριστερά με την εγκοπή στην άνω γωνία του πλαισίου κολάρων (Εικ. 25).
- Πιέστε τα δύο επάνω ευρισκόμενα ελαστικά άγκιστρα ελαφριά προς τα μέσα (βελάκι) και τοποθετήστε το μέρος του οπίσθιου καλύμματος έτσι ώστε να μπουν τα δύο άγκιστρα σταθερά στη θέση τους (Εικ. 25).
- Τοποθετήστε το κάλυμμα ακροδεκτών και βιδώστε το με 2 λαμαρινόβιδες (Εικ. 24).

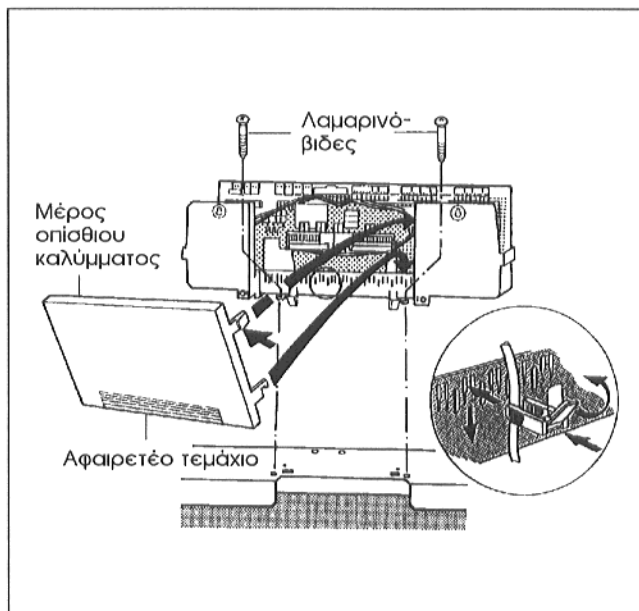
Φροντίστε για άψογη τοποθέτηση καλωδίων και τριχοειδών σωλήνων!

Πρέπει να πραγματοποιήσετε μια σταθερή σύνδεση με το δίκτυο σύμφωνα με την προδιαγραφή EN 50 165!

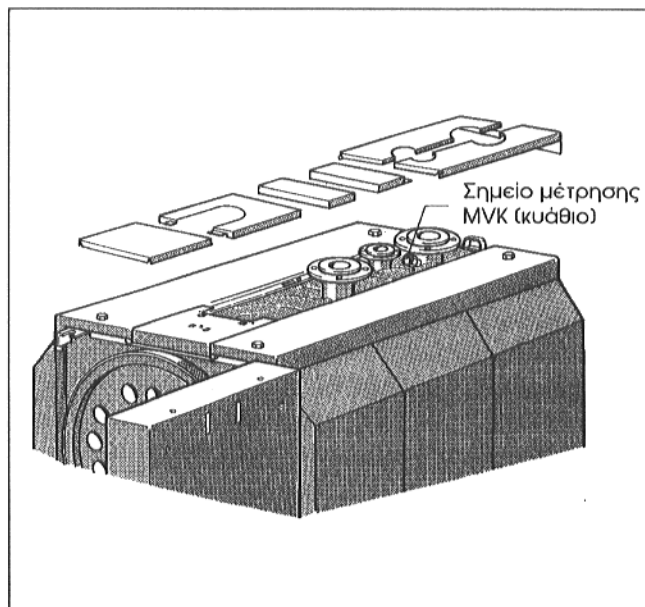
Οι τοπικοί κανονισμοί πρέπει να ληφθούν υπόψη!

- Περάστε το καλώδιο αισθητηρίου μαζί με το αισθητήριο για το θερμοστάτη FTR, για το θερμομέτρο FT, για το θερμικό ασφαλείας FSTB και για τη θερμοκρασία νερού λέβητα FK προς το κυάθιο.
- Εισάγετε το αισθητήριο μέχρι το τέλος στο κυάθιο του σημείου μέτρησης MVK (Εικ. 26).

MVK = Σημείο μέτρησης προσαγωγής λέβητα



Εικ. 25

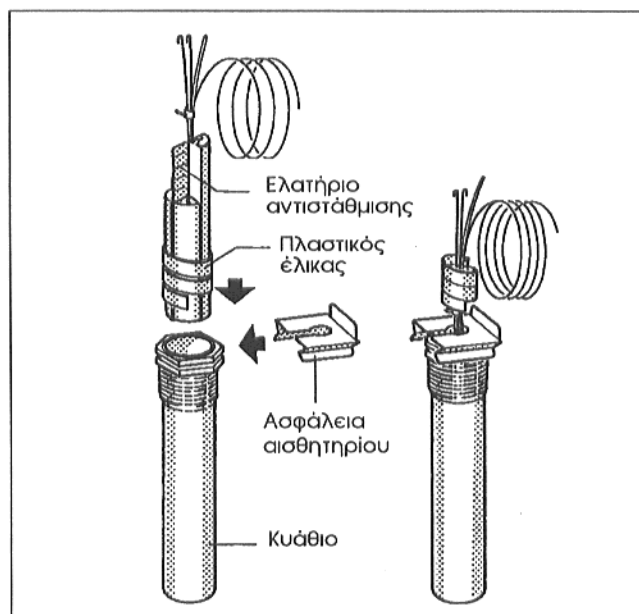


Εικ. 26

- Ο πλαστικός έλικας – για τη συγκράτηση των αισθητηρίων – ωθείται κατά την εισαγωγή αυτόματα προς τα πίσω (Εικ. 27).

Για να είναι σίγουρη η επαφή μεταξύ του κυαθίου και των επιφανειών των αισθητηρίων και να εξασφαλιστεί έτσι μια ασφαλή μετάδοση της θερμοκρασίας, πρέπει να εισαχθεί ένα ελατήριο αντιστάθμισης μεταξύ των αισθητηρίων (Εικ. 27).

- Πιέστε την ασφάλεια αισθητηρίου από τα πλάγια ή από πάνω στην κεφαλή του κυαθίου (Εικ. 27).



Εικ. 27

6. Θέση σε λειτουργία

Πριν την πλήρωση της εγκατάστασης θέρμανσης πρέπει οπωσδήποτε να την ξεπλύνετε καλά. Για να αποφεύγετε λάσπη και διάβρωση πρέπει να ελέγξετε το νερό πλήρωσης και συμπλήρωσης ιδιαίτερα με την ποιότητά του (λάβετε υπόψη το πρόσθετο φύλλο "Παρασκευή νερού . . .").

- Ελέγξτε, εάν το άνοιγμα καθαρισμού στην οπίσθια πλευρά του λέβητα είναι κλειστό.
- Ελέγξτε, εάν οι προεξοχές αναστολής των στροβιλιστών εφάπτονται στην μετωπική πλευρά οριζόντια στο σωλήνα μετάδοσης της θερμότητας καυσαερίων (Eik. 28).
- Ελέγξτε, εάν η πόρτα είναι ασφαλισμένη με τις εξαγωγικές βίδες.

Η θέση σε λειτουργία πρέπει να πραγματοποιηθεί σύμφωνα με τις οδηγίες χρήσης του λέβητα, του καυστήρα και της ηλεκτρικής ρύθμισης του θερμαντικού κυκλώματος.

Ο ιδιοκτήτης πρέπει να εξοικειωθεί κατά την παράδοση της εγκατάστασης με τη λειτουργία και τον χειρισμό της. Επίσης πρέπει να του παραδοθούν τα τεχνικά έντυπα.

Πρέπει να πληροφορηθεί σχετικά με ιδιαιτερότητες της συντήρησης και να του συσταθεί η σύναψη μιας σύμβασης συντήρησης.

7. Συντήρηση

Λέβητας

Η συντήρηση της ολικής εγκατάστασης θέρμανσης πρέπει να γίνεται μια φορά ετησίως.

Εργασίες σε αεραγωγά εξαρτήματα πρέπει να εκτελούνται οπωσδήποτε από εξουσιοδοτημένη ειδική τεχνική εταιρεία.

Για τη συντήρηση του καυστήρα πρέπει να λαμβάνονται υπόψη οι οδηγίες συντήρησης του κατασκευαστή του καυστήρα!

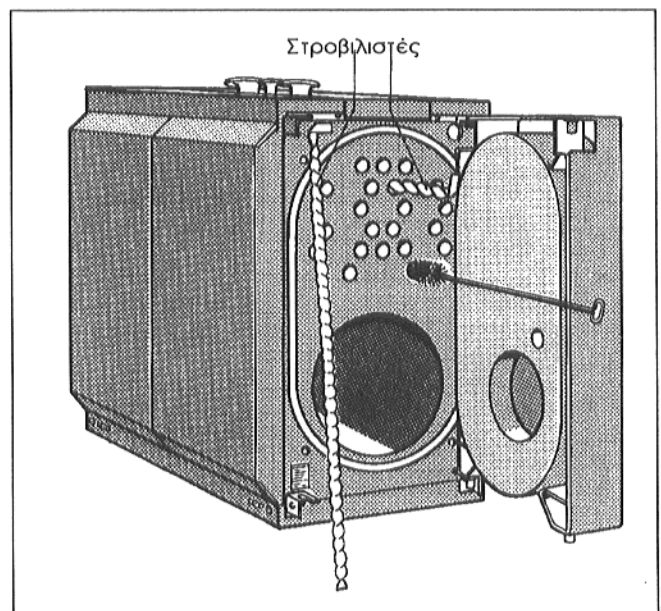
Καθαρισμός του λέβητα

Για τον καθαρισμό επιτρέπεται να χρησιμοποιούνται αποκλειστικά και μόνο οι συσκευές καθαρισμού της Buderus.

Πριν από κάθε εργασία στον καυστήρα πρέπει να διακόπτετε την παροχή ρεύματος στην εγκατάσταση!

- Ξεβιδώστε τις εξαγωγικές βίδες από την πόρτα του λέβητα και ανοίξτε την πόρτα του λέβητα.
- Αφαιρέστε τους στροβιλιστές από τους σωλήνες μετάδοσης της θερμότητας καυσαερίων (Eik. 28).
- Καθαρίστε τον φλογοθάλαμο και τις επιφάνειες θέρμανσης.
- Βουρτσίστε τους σωλήνες της μετάδοσης θερμότητας καυσαερίων (Eik. 28).

Σημείωση: Κατά τον καθαρισμό των σωλήνων μετάδοσης θερμότητας καυσαερίων πρέπει να βγει στην οπίσθια πλευρά όλη η κεφαλή της βούρτσας έξω από το σωλήνα προτού να την τραβήξετε πάλι προς τα πίσω.



Eik. 28

- Αφαιρέστε τα άνω μέρη του οπίσθιου καλύμματος.
- Ανασηκώστε το σχιστό στρώμα θερμικής προστασίας (Εικ. 29).
- Ξεβιδώστε τα παξιμάδια του καλύμματος καθαρισμού (Εικ. 29).
- Αφαιρέστε το κάλυμμα του ανοίγματος καθαρισμού και απομακρύνετε υπολείμματα αιθάλης (Εικ. 29).
- Ελέγξτε τις φλάντζες της πόρτας καυστήρα και του ανοίγματος καθαρισμού και εάν χρειαστεί να τις αντικαταστήσετε.

Σε περίπτωση καθαρισμού με ψεκασμό πρέπει να λάβετε υπόψη τις οδηγίες χρήσης της συσκευής καθαρισμού!

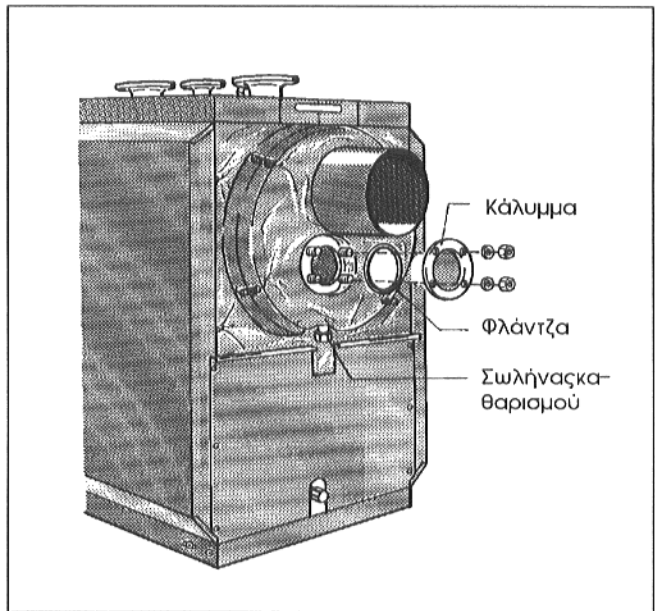
Δεν επιτρέπεται να εισέλθει υγρασία κατά τον ψεκασμό στο ταμπλώ ρύθμισης!

Αφήστε να διαρρεύσουν τυχόν υγρά απομεινάρια καθαρισμού από το σωλήνα καθαρισμού στον συλλέκτη καυσαερίων (Εικ. 29).

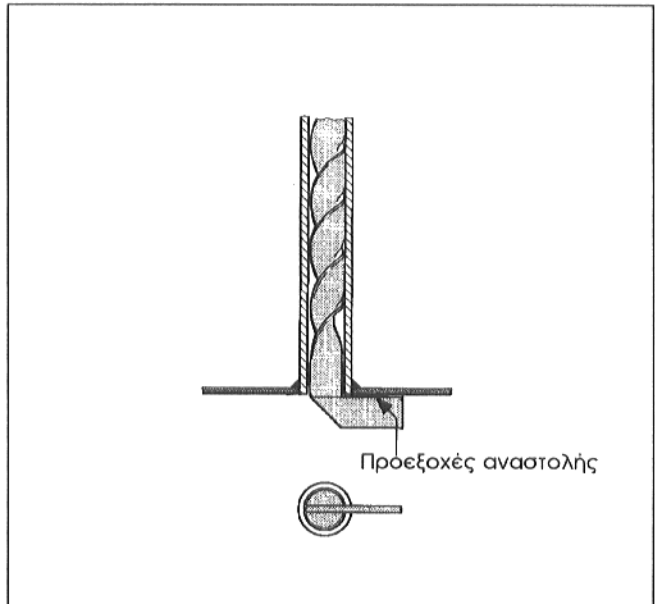
- Τοποθετήστε ξανά τους στροβιλιστές στους σωλήνες μετάδοσης θερμότητας καυσαερίων.

Προσέξτε εδώ ώστε να εφάπτονται οι προεξοχές αναστολής στην μετωπική πλευρά οριζόντια στο σωλήνα μετάδοσης θερμότητας καυσαερίων (Εικ. 30).

- Κλείστε την πόρτα καυστήρα και το άνοιγμα καθαρισμού και βιδώστε τα.
- Κλείστε το σωλήνα καθαρισμού με το κάλυμμα.
- Τοποθετήστε τα άνω μέρη του οπίσθιου καλύμματος και βιδώστε τα με τις γλώσσες σύνδεσης.
- Επαναθέστε την εγκατάσταση σε λειτουργία.



Εικ. 29



Εικ. 30

8. Διακριτικά στοιχεία και παράδοση της εγκατάστασης

Μοντέλο _____

Ιδιοκτήτης _____

Αρ. κατασκευαστή _____

Τόπος
εγκατάστασης _____

Κατασκευαστής της εγκατάστασης
(ειδική τεχνική εταιρεία) _____

Η ανωτέρω αναφερόμενη εγκατάσταση κατασκευάστηκε και τέθηκε σε λειτουργία σύμφωνα με τους κανονισμούς περί τεχνικών εγκαταστάσεων όπως επίσης και με τις νόμιμες διατάξεις επίβλεψης.

Ο ιδιοκτήτης παρέλαβε τα τεχνικά έντυπα. Επίσης ενημερώθηκε σχετικά με τις οδηγίες ασφάλειας, το χειρισμό και τη συντήρηση της ανωτέρω αναφερόμενης εγκατάστασης.

Ημερομηνία, υπογραφή του
κατασκευαστή της εγκατάστασης

Ημερομηνία, υπογραφή του
ιδιοκτήτη

Για τον κατασκευαστή της εγκατάστασης

Μοντέλο _____

Ιδιοκτήτης _____

Αρ. κατασκευαστή _____

Τόπος
εγκατάστασης _____

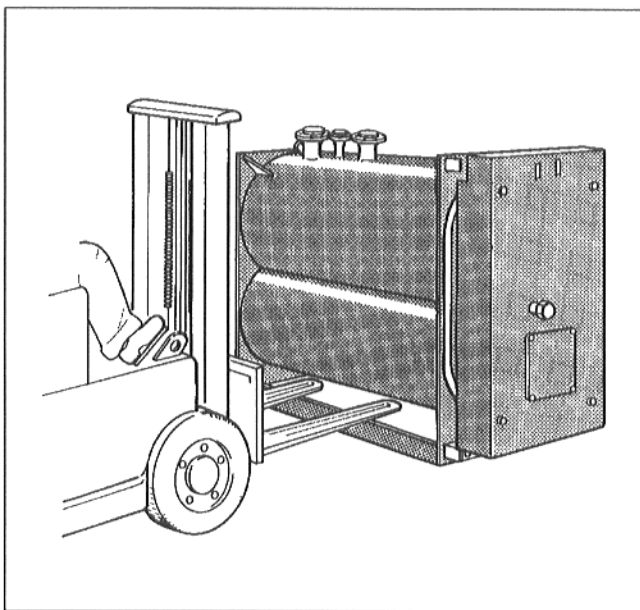
Ο ιδιοκτήτης παρέλαβε τα τεχνικά έντυπα. Επίσης ενημερώθηκε σχετικά με τις οδηγίες ασφάλειας, το χειρισμό και τη συντήρηση της ανωτέρω αναφερόμενης εγκατάστασης.

Ημερομηνία, υπογραφή του
ιδιοκτήτη



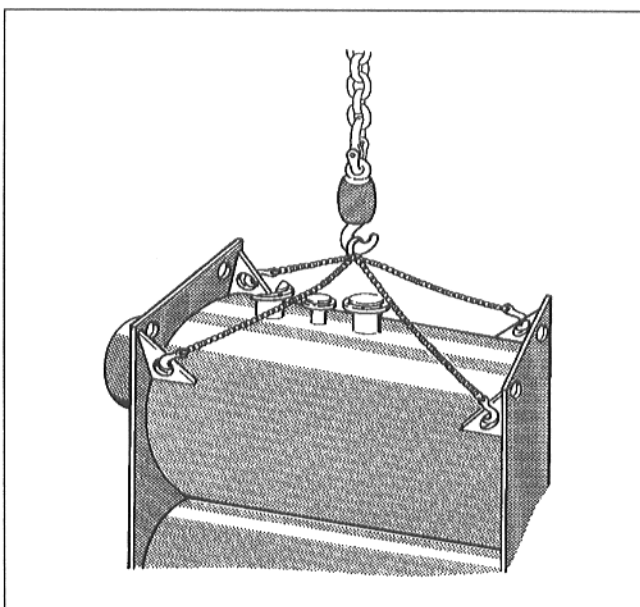
Υποδείξεις για τη μεταφορά

Η μεταφορά του κορμού του λέβητα μπορεί να γίνει με την περόνη περονοφόρου πάνω από το πλαίσιο βάσης (Εικ. 31).



Εικ. 31

Για τη μεταφορά με γερανό επιτρέπεται να χρησιμοποιούνται αποκλειστικά και μόνο οι διατρήσεις του ελάσματος κόμβων (Εικ. 32).



Εικ. 32