

Οδηγίες συναρμολόγησης

Φορέας για ταμπλώ ρύθμισης

Γενικά

Ταμπλώ ρύθμισης, τα οποία στερεώνονται συνήθως πάνω στο κάλυμμα του λέβητα, μπορούν να τοποθετηθούν σε μεγάλους λέβητες με τη βοήθεια ενός φορέα σε εργονομικό ύψος πλάγια δεξιά ή αριστερά στο λέβητα.

Μ' αυτόν τον τρόπο γίνεται η συναρμολόγηση, αλλά και ο χειρισμός του ταμπλώ ρύθμισης πιο εύκολα.

Η συναρμολόγηση του ταμπλώ ρύθμισης και του φορέα γίνεται σ' όλους τους λέβητες με τον ίδιο τρόπο. Στις εικόνες παριστάνεται ο λέβητας S 725. Σε άλλους λέβητες μπορούν να υπάρχουν αποκλίσεις ως προς τα καλύμματα του λέβητα.

Περιεχόμενο παράδοσης

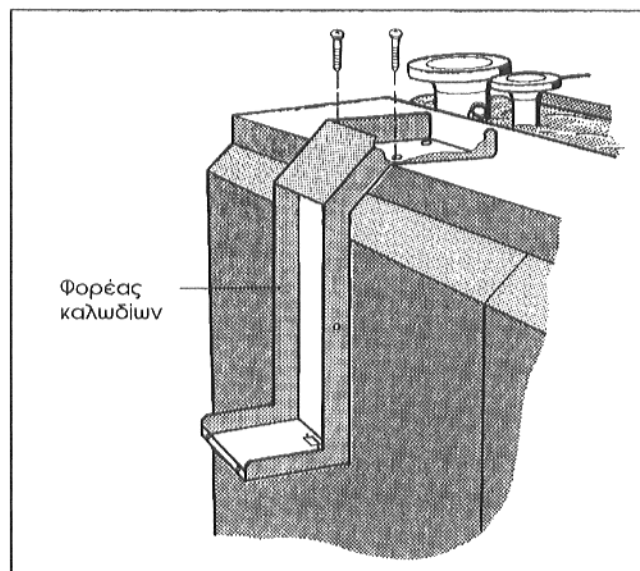
Φορέας καλωδίων
 Κάλυμμα
 Ελασμα στήριξης
 Υλικό συναρμολόγησης
 με έλασμα επικάλυψης και κρυφό έλασμα επικάλυψης

Τοποθέτηση

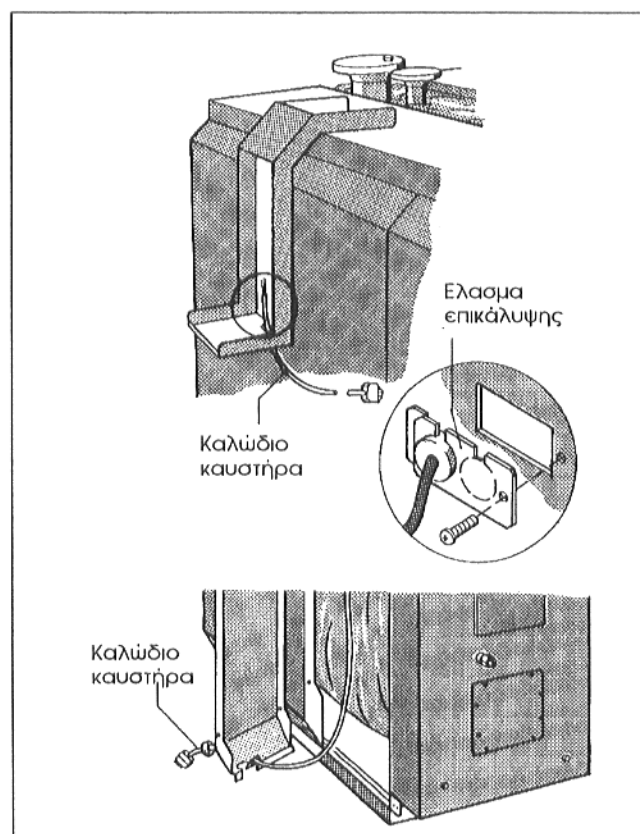
Σημείωση: Ανάλογα με τον τύπο του λέβητα πρέπει να αφαιρέσετε ένα μέρος του άνω καλύμματος ή να το αντικαταστήσετε.

Για την εύκολη τοποθέτηση του καλωδίου συνιστούμε να αφαιρέσετε προσωρινά τα μέρη του άνω καλύμματος.

- Τοποθετήστε τον φορέα καλωδίου στο άνω κάλυμμα του λέβητα έτσι, ώστε να συμπίπτουν οι 4 διατρήσεις (Εικ. 1).
- Στερώστε τον φορέα με 4 λαμαρινόβιδες στο δεξιό ή αριστερό μέρος του άνω καλύμματος του λέβητα (Εικ. 1).
- Ανοίξτε το πρόσθιο πλευρικό κάλυμμα και περάστε το καλώδιο του καυστήρα από κάτω μέσα από το άνοιγμα του πλευρικού καλύμματος προς τα επάνω στο κέντρο του λέβητα (S 625/S 725 - Εικ. 2).
- Κλείστε το άνοιγμα στη βάση του φορέα καλωδίου με το κρυφό έλασμα επικάλυψης.
ή
- Περάστε το καλώδιο του καυστήρα εξωτερικά από κάτω μέσα από το άνοιγμα της βάσης του φορέα καλωδίου προς το ταμπλώ ρύθμισης, τοποθετήστε το στοιχείο αντοχής στο έλασμα επικάλυψης και βιδώστε το έλασμα επικάλυψης (SB 615 - Εικ. 2)
- Ρυθμίστε το καλώδιο του καυστήρα στο αναγκαίο μήκος και σφίξτε το περιστρέφοντας το στοιχείο αντοχής.



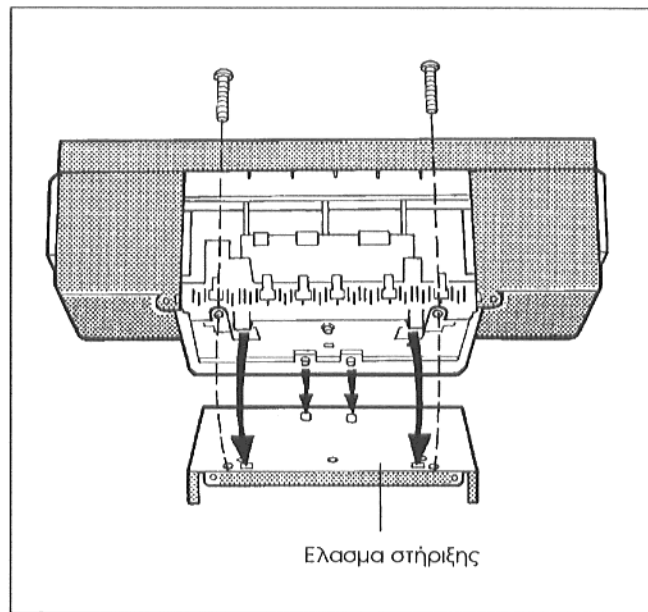
Εικ. 1



Εικ. 2

Το ταμπλώ ρύθμισης στερεώνεται με 4 άγκιστρα πάνω στο έλασμα στήριξης (Εικ. 3).

- Τοποθετήστε το ταμπλώ ρύθμισης έτσι, ώστε να εισαχθούν τα άγκιστρα μπροστά στις οβάλ οπές, τραβήξτε το ταμπλώ ρύθμισης προς τα εμπρός και στη συνέχεια γείρετέ το προς τα πίσω έως ότου τα δύο ελαστικά άγκιστρα μπουν σταθερά στη θέση τους δεξιά και αριστερά (βελάκια – Εικ. 3).
- Ξεβιδώστε τις δύο λαμαρινόβιδες από το κάλυμμα ακροδεκτών και αφαιρέστε το κάλυμμα (Εικ. 4).
- Βιδώστε τη βάση του ταμπλώ ρύθμισης μέσα στη διάβαση καλωδίου δεξιά και αριστερά με 2 λαμαρινόβιδες πάνω στο έλασμα στήριξης (Εικ. 3).



Εικ. 3

- Σπρώξτε το έλασμα στήριξης μαζί με το ταμπλώ ρύθμισης μέσα στη βάση του φορέα καλωδίου και βιδώστε το μπροστά με 2 λαμαρινόβιδες (Εικ. 4).

- Πραγματοποιήστε την ηλεκτρική σύνδεση σύμφωνα με το ηλεκτρικό διάγραμμα.

- Τοποθετήστε τα περιλαίμια καλωδίου με προσαρμοσμένο καλώδιο σύνδεσης στο πλαίσιο συνδετήρων και στερεώστε το καλώδιο σηκώνοντας το μοχλό (Εικ. 4).

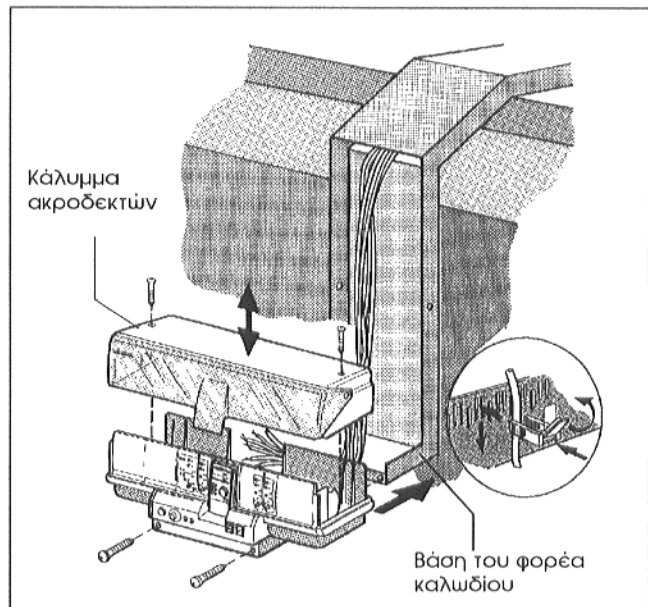
Φροντίστε για τη σωστή και προσεκτική τοποθέτηση των καλωδίων και των τριχοειδών σωλήνων!

Σταθερή σύνδεση σύμφωνα με EN 50165.

Πρέπει να λαμβάνονται υπόψη οι τοπικοί κανονισμοί!

- Επανατοποθετήστε το κάλυμμα ακροδεκτών και βιδώστε το με 2 λαμαρινόβιδες (Εικ. 4).

Υπόδειξη: Για την τοποθέτηση των αισθητηρίων και το πέρασμα των αγωγών αισθητηρίων πρέπει να λάβετε υπόψη τις ανάλογες οδηγίες συναρμολόγησης!

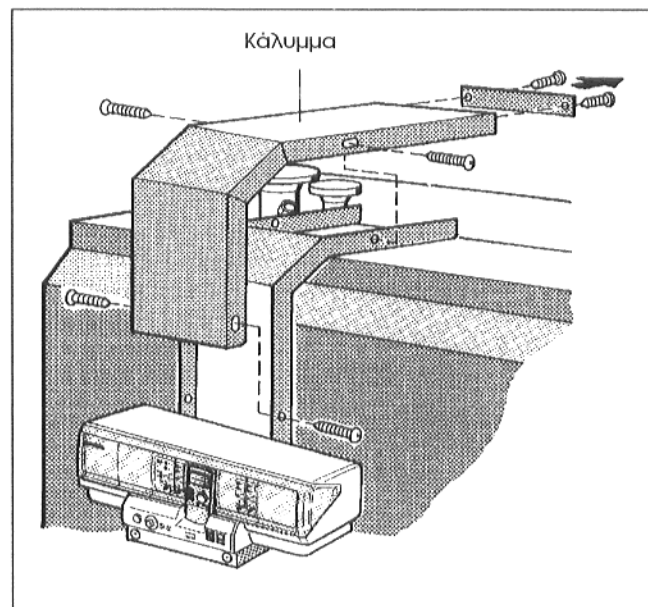


Εικ. 4

- Επανατοποθετήστε τα μέρη του άνω καλύμματος σύμφωνα με τις οδηγίες συναρμολόγησης.

- Τοποθετήστε το κάλυμμα πάνω στον φορέα καλωδίων και βιδώστε το με 2 λαμαρινόβιδες δεξιά και αριστερά (Εικ. 5).

Υπόδειξη: Το έλασμα στην μετωπική πλευρά του καλύμματος μπορεί να αφαιρεθεί για το πέρασμα του καλωδίου σύνδεσης (βελάκι – Εικ. 5).



Εικ. 5