

## Οδηγίες συναρμολόγησης

### Οργ. στοιχείο βάνας ανάμιξης FM 241

#### 1. Γενικά

##### Προσοχή!

Το οργ. στοιχείο είναι εφοδιασμένο με ηλεκτροστατικά ευαίσθητα εξαρτήματα.

Για το λόγο αυτό μην αγγίζετε την πλάτινα! Υπάρχει κίνδυνος καταστροφής!

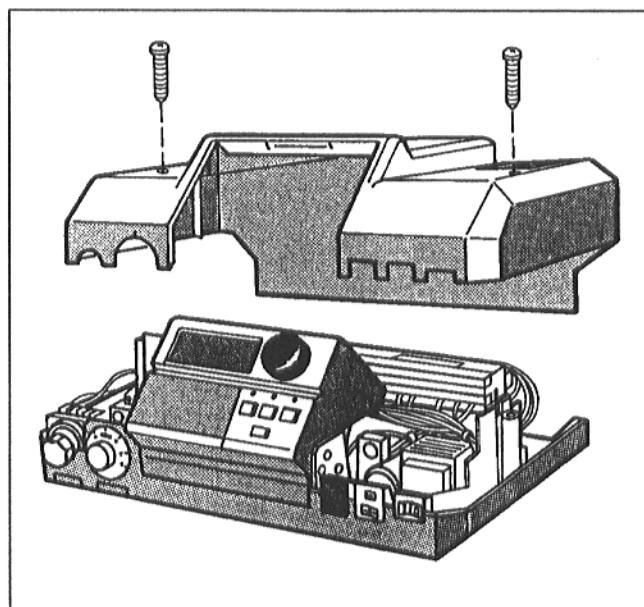
Πριν από την εγκατάσταση του οργ. στοιχείου αγγίξτε για μικρό χρονικό διάστημα το δίκτυο σωληνώσεων, ώστε να απαχθεί το ηλεκτροστατικό φορτίο του σώματός σας.



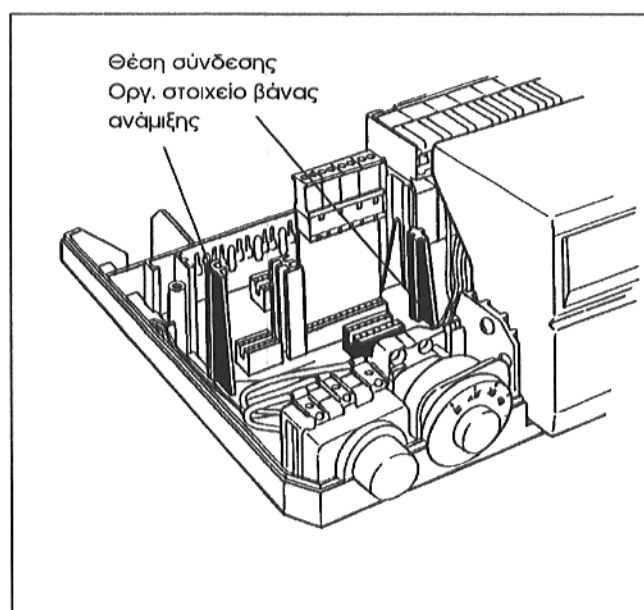
#### 2. Τοποθέτηση

##### 2.1 Εγκατάσταση του οργ. στοιχείου

- Κλείστε την παροχή ρεύματος στο σύστημα.
- Αφαιρέστε την καλύπτρα του ταμπλώ ρύθμισης (ΕΙΚ. 1).

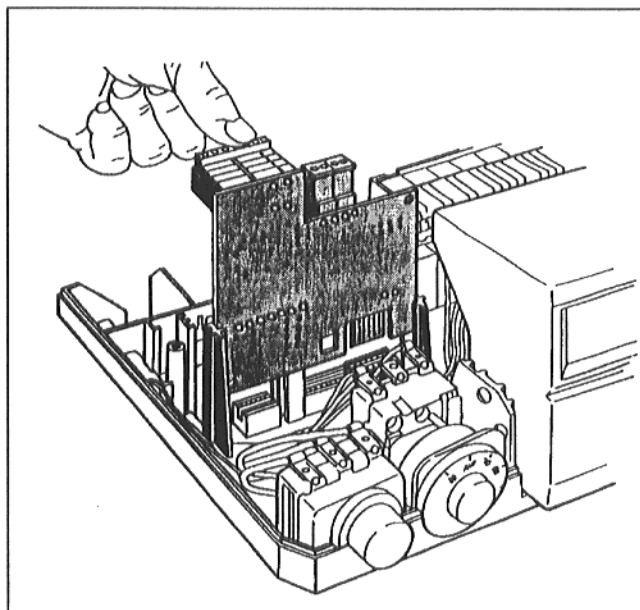


ΕΙΚ. 1



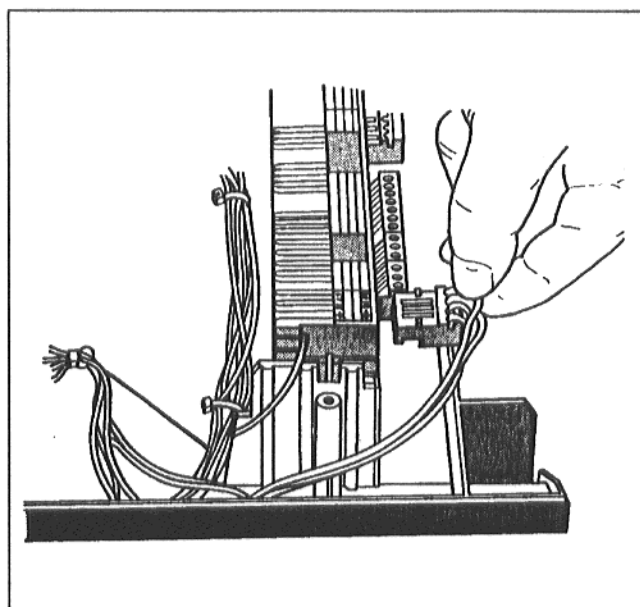
ΕΙΚ. 2

- Εισάγετε το οργ. στοιχείο στις ράβδους-οδηγούς και στον επίπεδο σύνδεσμο (ΕΙΚ. 3).



ΕΙΚ. 3

- Εισάγετε το βύσμα δικτύου στον επίπεδο σύνδεσμο (ΕΙΚ. 4).
- Βιδώστε το ταμπλώ ρύθμισης.
- Εκτελέστε μια δοκιμή λειτουργίας (π.χ. με δοκιμή ηλεκτρονόμων).



ΕΙΚ. 4