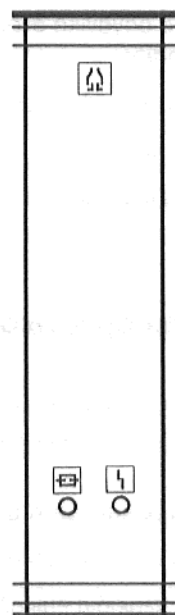
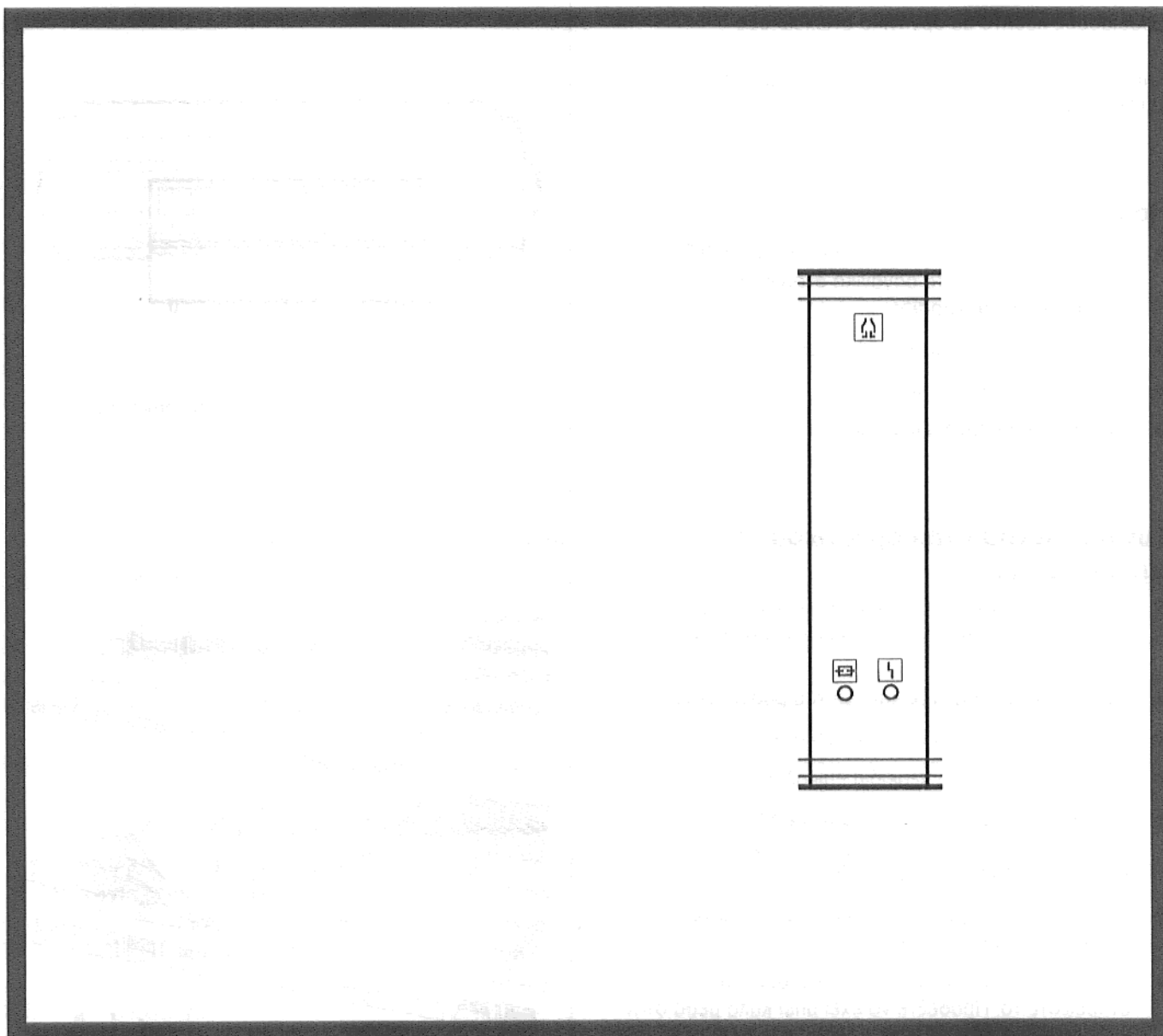


## Οδηγία χρήσης

Έλεγχος καυσαερίων, Οργανικό στοιχείο 065 –  
Σειρά επισυναρμογής



Ειδικοί θερμολέβητες αερίου G\_324 LZ, G\_324 LDZ / LDN  
G\_324 LPZ, G\_324 DLPZ / DLPN  
G\_424 LZ  
G\_524 LDN

Το οργανικό στοιχείο 065 „Έλεγχος καυσαερίων“ χρησιμοποιείται με βάση τον **ακολουθούντα πίνακα**. Κατά την τοποθέτηση του λέβητα σε ένα θερμοστάσιο που βρίσκεται πάνω από το ισόγειο (π.χ. θερμαντικά κέντρα στέγης) μπορεί (ανάλογα με τις εκάστοτε προδιαγραφές) να χρειαστεί ένας „Έλεγχος καυσαερίων“ και σε περίπτωση διπλολέβητα ένας δεύτερος. Το οργανικό στοιχείο 065 επισυναρμύζεται τότε στο δεύτερο ρυθμιστικό και ο αισθητήρας θερμοκρασίας στην απέναντι του αισθητήρα θερμοκρασίας κείμενη πλευρά της ασφάλειας ροής.

Βασικός εξοπλισμός Ένα οργανικό στοιχείο 065	Ένα οργανικό στοιχείο 065 στο θερμαντικό κέντρο στέγης	Ένα δεύτερο ή δύο οργανικό(ά) στοιχείο(α) 065 αντίστ. στο θερμαντικό κέντρο στέγης
G_324 LDZ/LDN G_524 LDN	G_324 LZ G_324 LPZ G_424 LZ	G_324 DLPZ/DLPN G_324 LDZ/LDN G_524 LDN

Εφοδιασμός λέβητα με οργανικό στοιχείο 065

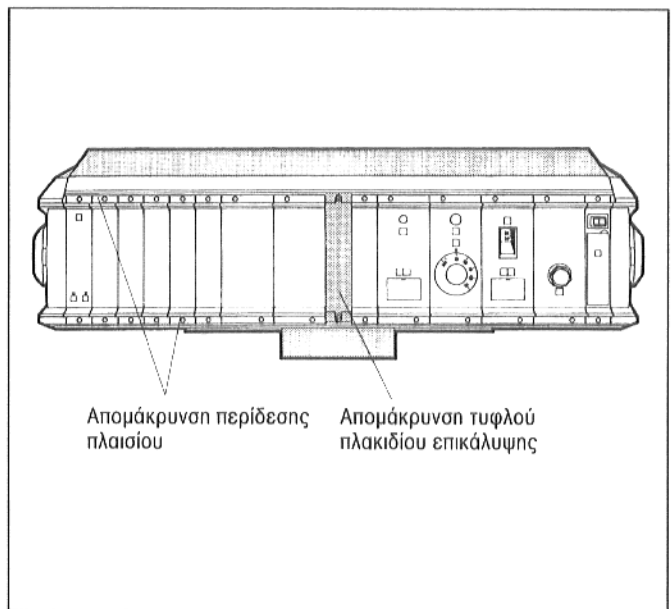
Χρήση σαν σειρά επισυναρμογής στα ρυθμιστικά HS 3320 και HS 3321

## Παράδοση

- Έλεγχος καυσαερίων με οργανικό στοιχείο 065, αποτελούμενο από το οργανικό στοιχείο 065 και τον αισθητήρα θερμοκρασίας
- Σακκουλάκι υλικού συναρμολόγησης
- Οδηγία συναρμολόγησης
- Σχεδιάγραμμα συνδεσμολογίας

## Συναρμολόγηση του οργανικού στοιχείου 065

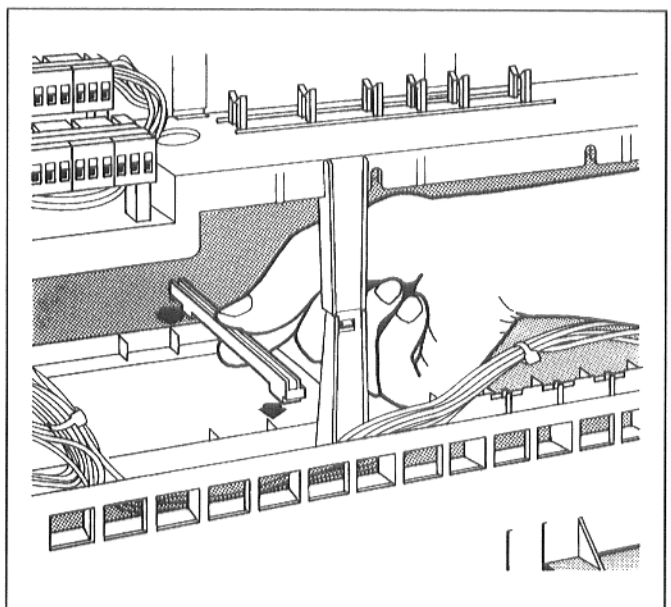
- Διακόψτε κάθε παροχή ηλεκτρικού ρεύματος, π.χ. με το πάτημα του διακόπτη κινδύνου / ανάγκης προ του θερμοστασίου.
- Αφαιρέστε το διαφανές κάλυμα του ρυθμιστικού.
- Αφαιρέστε την περίδεση πλαισίου (εικ. 1).
- Αφαιρέστε το τυφλό πλακίδιο επικάλυψης (εικ. 1).
- Ξεβιδώστε και βγάλτε τις δύο βίδες του στερεωμένου με συσφιγκτήρες επικαλύματος. Αφαιρέστε το επικάλυμα (εικ. 2).
- Βάλτε και πιέστε μέχρι να σκαλώσουν οι επάνω και κάτω ράγιες καθοδήγησης (εικ. 3).
- Σπρώξτε μέσα το οργανικό στοιχείο 065 και στερεώστε το. Προσέξτε να έχει μπει καλά μέσα στην καθοδηγητική ράγια. Μην το βάζετε στραβά!



Εικ. 1: Πρόσοψη ρυθμιστικού

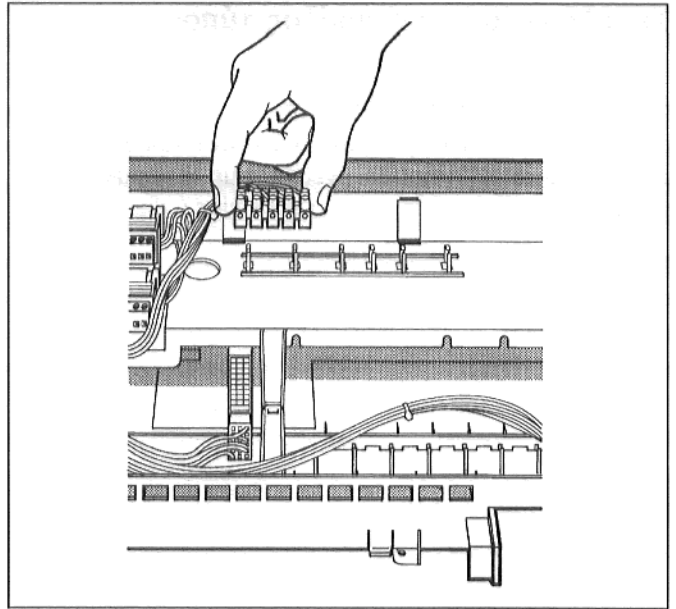


Εικ. 2: Οπίσθια όψη ρυθμιστικού



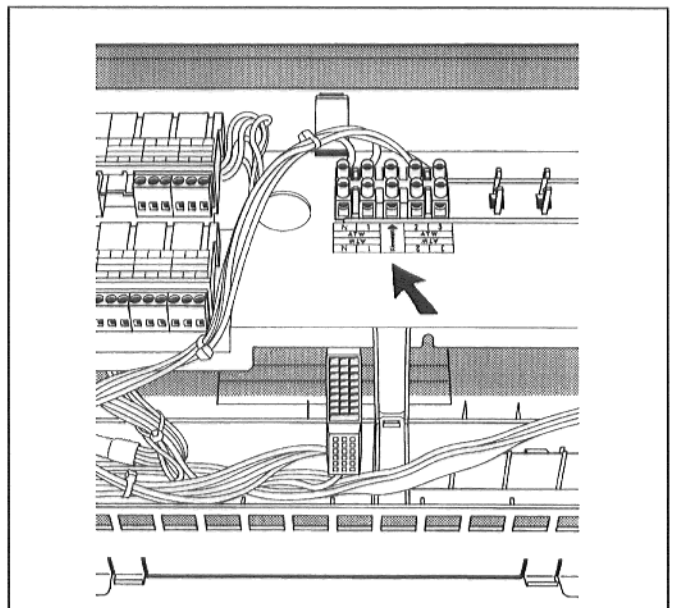
Εικ. 3: Τοποθέτηση με πίεση της καθοδηγητικής ράγιας

- Τοποθετήστε πιέζοντας τους ακροδέκτες πάνω στον προβλεπόμενο φορέα ακροδεκτών (εικ. 4).



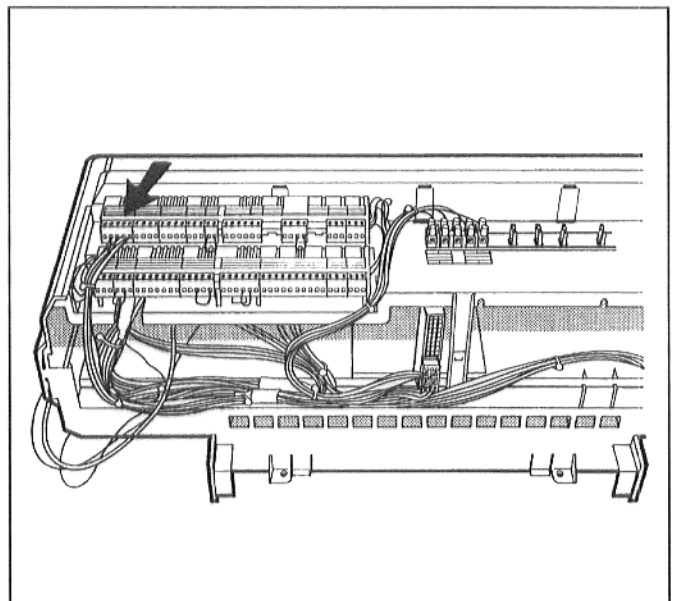
Εικ. 4: Μοντάρισμα με πίεση των ακροδεκτών

- Κολήστε το αυτοκόλλητο με τον χαρακτηρισμό των ακροδεκτών. Το βέλος πρέπει να δείχνει προς την κατεύθυνση των ακροδεκτών (εικ. 5).



Εικ. 5: Τοποθέτηση αυτοκόλλητου

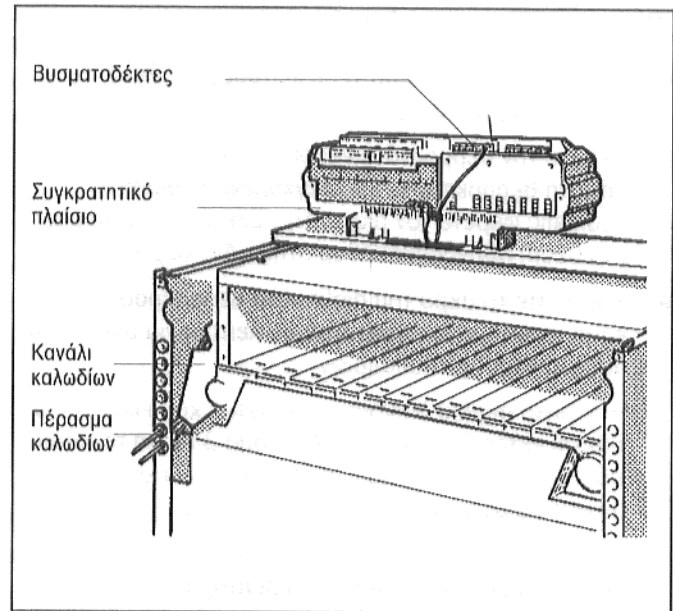
- Βγάλετε με τη βοήθεια κατσαβιδιού το τυφλό φινι με τη γέφυρα και βάλτε δια σπρωξίματος το έγχρωμο φινι του οργανικού στοιχείου 065 (εικ. 6). Εδώ βλέπε σχέδιο συνδεσμολογίας!
- Ξαναβάλετε την περίδεση του πλαισίου.
- Ξαναβάλετε το διαφανές κάλυμα.



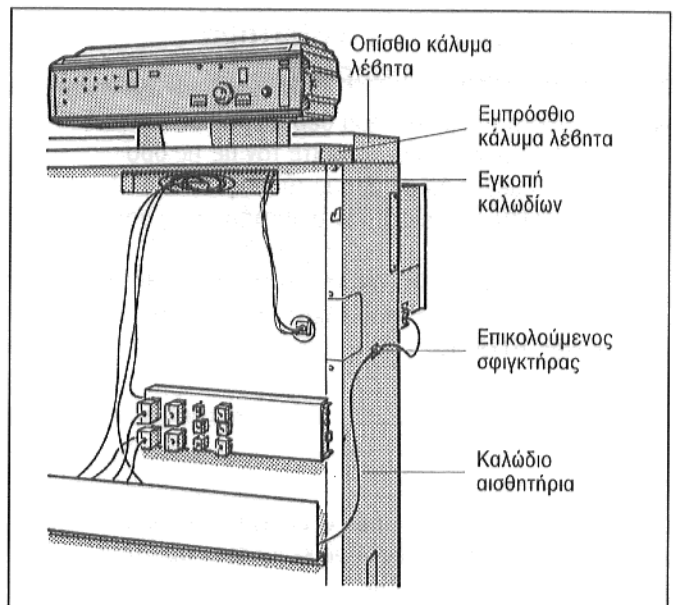
Εικ. 6: Βάσιμο με πίεση του φινι.

## Συναρμολόγηση καλωδίου του αισθητήρα θερμοκρασίας καυσαερίων

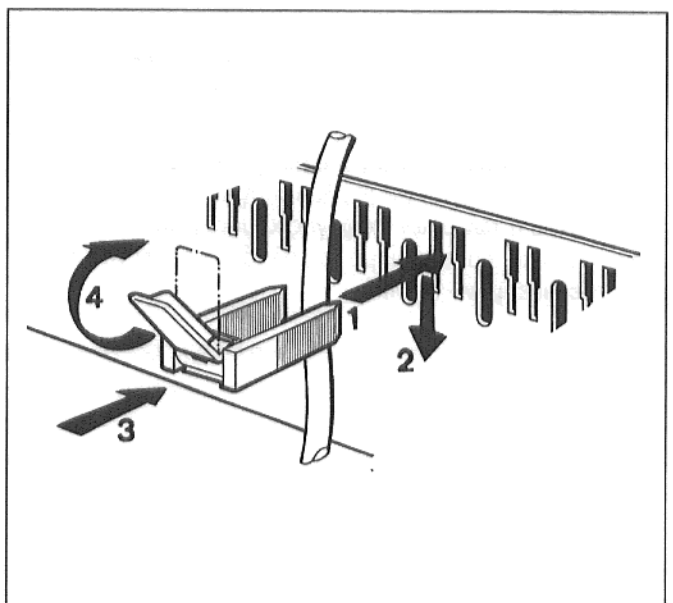
- Στους τύπους G\_324 LDZ/LDN, G\_324 LPZ και G\_324 DLPZ/DLPN
  - Ξεσφίξτε και βγάλτε αμφότερες τις σταθεροποιητικές βίδες του οπίσθιου επικαλύματος του λέβητα. Αφαιρέστε το οπίσθιο επικάλυμμα του λέβητα.
  - Με το άκρο σύνδεσης μπροστά περάστε το καλώδιο του αισθητήρα θερμοκρασίας καυσαερίων από το πέρασμα καλωδίων και περάστε τον στο κανάλι καλωδίων. Από εκεί περάστε τον μέσα από το άνοιγμα του μπροστινού καλύμματος και οδηγήστε τον στο ρυθμιστικό (εικ. 7).
  - Πραγματοποιείτε την σύνδεση βάσει του πλάνου συνδεσμολογίας στους προβλεπόμενους βυσαμοδέκτες (εικ. 7).
  - Τοποθετείστε έναν σφιγκτήρα καλωδίου με πιασμένο τον αγωγό από πάνω στην σχισμή του συγκρατητικού πλαισίου (εικ. 7). Ο καβαλάρης του μοχλού πρέπει να κοιτάζει προς τα πάνω. Σπρώξτε προς τα κάτω τον σφιγκτήρα καλωδίου και πιέστε ενάντια. Μετατοπίστε το μοχλό προς τα πάνω (εικ. 9).
  - Συναρμολογήστε πάλι το σκέπασμα με τους σφιγκτήρες.
  - Συναρμολογήστε πάλι το κάλυμα λέβητα.
- Στους τύπους G\_424 LZ και G\_524 LDN:
  - Ξεσφίξτε και βγάλτε αμφότερες τις σταθεροποιητικές βίδες του εμπρόσθιου τοιχώματος του λέβητα. Αφαιρέστε το εμπρόσθιο τοίχωμα του λέβητα.
  - Περάστε τον αγωγό του αισθητήρα θερμοκρασίας καυσαερίων με το άκρο σύνδεσης μπροστά και μέσα από την εγκοπή καλωδίων στην εμπρόσθια πλευρά του λέβητα. Κατόπιν μέσα από το άνοιγμα του μπροστινού καλύμματος καθοδηγήστε τον στο ρυθμιστικό (εικ. 8).
  - Πραγματοποιείτε την σύνδεση βάσει του πλάνου συνδεσμολογίας στους προβλεπόμενους βυσαμοδέκτες.
  - Τοποθετείστε έναν σφιγκτήρα καλωδίου με πιασμένο τον αγωγό από πάνω στην σχισμή του συγκρατητικού πλαισίου (εικ. 7). Ο καβαλάρης του μοχλού πρέπει να κοιτάζει προς τα πάνω. Σπρώξτε προς τα κάτω τον σφιγκτήρα καλωδίου και πιέστε ενάντια. Μετατοπίστε το μοχλό προς τα πάνω (εικ. 9).
  - Φέρετε το καλώδιο του αισθητήρα στο τοίχωμα και στερεώστε τον με επικολούμενους σφιγκτήρες καλωδίου (εικ. 8).
  - Συναρμολογήστε πάλι το σκέπασμα με τους σφιγκτήρες.
  - Συναρμολογήστε πάλι το εμπρόσθιο τοίχωμα του λέβητα.



Εικ. 7: G\_324 LDZ/LDN



Εικ. 8: G\_424 LZ; G\_524 LDN



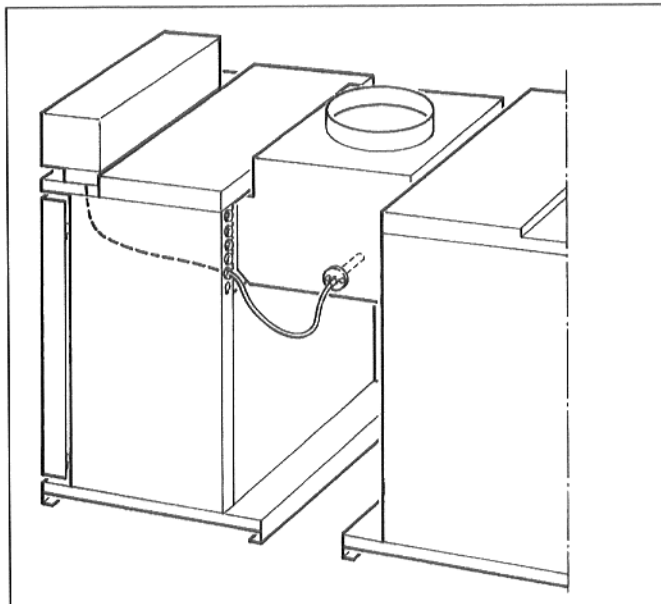
Εικ. 9: Ασφαλίστε το καλώδιο με σφιγκτήρα καλωδίου

## Έλεγχος λειτουργίας

- Θέσετε τον θερμολέβητα σε λειτουργία (βλέπε οδηγία λειτουργίας του θερμολέβητα).
- Φέρετε τον θερμοστάτη νερού του λέβητα στην μέγιστη θερμοκρασία. Σε ελεγχόμενη ρύθμιση Ecomatic φέρετε τον διακόπτη „Έλεγχος καυσαερίων“ στη θέση: Καπνοδοχοκαθαριστής / Δια χειρός.
- Κρατείστε το άκρο του αισθητήρα θερμοκρασίας καυσαερίων με τον καυστήρα σε λειτουργία μέσα στον πυρήνα εκροής καυσαερίων.

Η παροχή αερίου διακόπτεται αμέσως και ο καυστήρας τίθεται εκτός λειτουργίας. Μετά από 3 λεπτά περίπου τίθεται ο καυστήρας πάλι αυτόματα σε λειτουργία και αν φυσικά υφίσταται ανάγκη θέρμανσης.

Κατά την διάρκεια αυτής της χρονικής καθυστέρησης μπορεί να συναρμολογηθεί ο αισθητήρας θερμοκρασίας καυσαερίων στην ασφάλεια ροής.



Εικ. 10: G\_324 LDZ/LDN

## Συναρμολόγηση του αισθητήρα θερμοκρασίας καυσαερίων.

- Οδηγείτε τον αισθητήρα θερμοκρασίας στην ασφάλεια ροής και στερεώστε τον με τις δύο παρατιθέμενες βίδες. Στους τύπους G\_424 LZ και G\_524 LDN οδηγείτε τον αισθητήρα στις από εργοστασίου τοποθετημένες υποδοχές επί της ασφάλειας ροής. Την ακριβή θέση του αισθητήρα στους διάφορους τύπους λέβητα διαβάσετε στις εικόνες 10 ως 12.

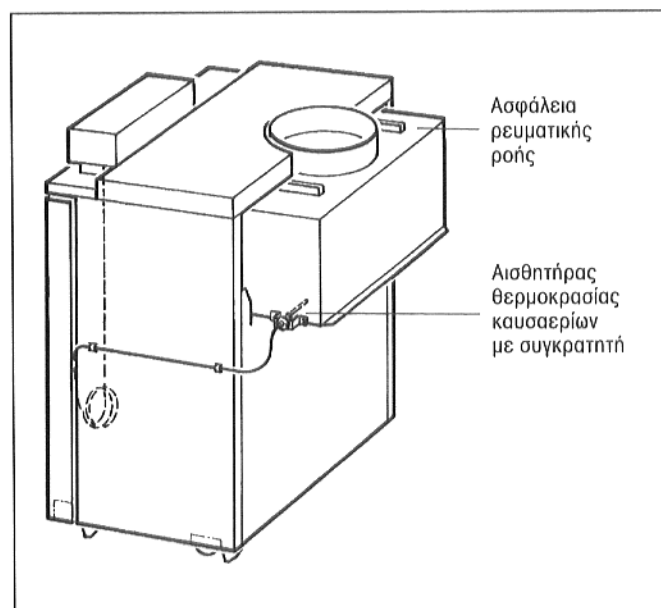
\* Μόνο βασική απεικόνιση

Στον τύπο G\_324 LPZ η θέση στερέωσης του αισθητήρα θερμοκρασίας καυσαερίων βρίσκεται στην αριστερή πλευρά της ασφάλειας ροής.

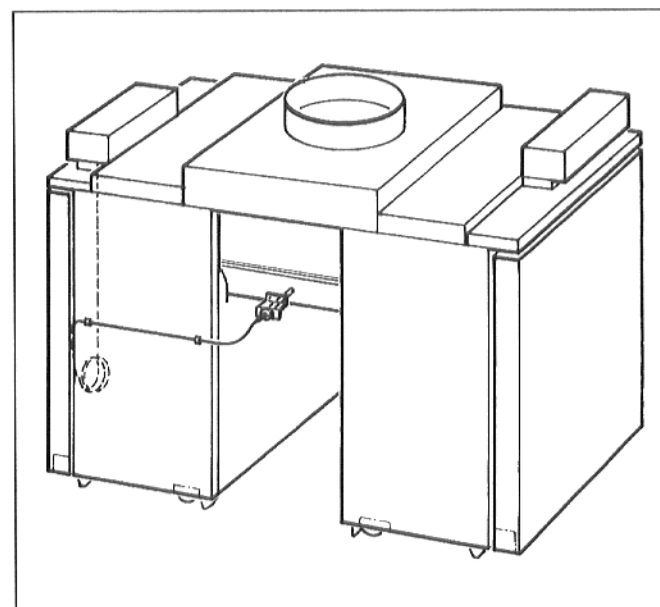
### Υποδείξεις:

Το οργανικό στοιχείο 065 και ο αισθητήρας θερμοκρασίας καυσαερίων ζυγостаθμίστηκαν μαζί και πρέπει να αλλάζονται πάντα μαζί.

Σε περίπτωση συχνής ενεργοποίησης του ελέγχου καυσαερίων πρόκειται για μία λειτουργική βλάβη της καπνοδόχου ή των οδών διαφυγής καυσαερίων. Για την διαπίστωση και παραμερισμό της βλάβης πρέπει να φέρετε έναν εξειδικευμένο τεχνικό.



Εικ. 11: G\_424 LZ, G\_324 LZ\* και G\_324 LPZ\*



Εικ. 12: G\_524 LDN

## Συμπλήρωμα της πινακίδας τύπου

### Λέβητας με CE-χαρακτηριστικό

Η αναγραφή του είδους κατασκευής στην πινακίδα τύπου **B11** πρέπει να συμπληρωθεί ανεξίτηλα με το χαρακτηριστικό **BS**, π.χ. με την χρήση γραφέα διαρκείας ή dia.

<b>Buderus</b> HEIZTECHNIK		D-35573 Wetzlar
Typ: Herstellnummer: Herstelljahr: Produkt-ID-Nr.:		
Waermeleistung		kW
Waermebelastung (ltu)		kW
Gas-Spezialheizkessel		
Kategorie:		
Eingestellt auf:		
Gas-Anschlussdruck:		mbar
Bauart:	(B11)	
Bauart-Zulassungs-Nr.:		
Kesselwasserinhalt:		Ltr.
zul. Vorlauftemperatur:		°C
zul. Betriebsueberdruck:		bar
DVGW-Qz-Nr.:		
Stromart		230V AC 50Hz IP40
I B L CE 00XX		
<small>Dieses Gerat muss noch den geltenden Bestimmungen installiert werden und darf nur in Raumen mit einer Beauflegungsoeffnung ins Freie benutzt werden. Die Aufstellung in einem Aufenthaltsraum ist nur mit Abgasueberwachung erlaubt! Bei Installation und Inbetriebnahme des Gerates sind die Anleitungen zu beachten.</small>		

Είδος κατασκευής:  
B 11 BS

Πινακίδα τύπου λέβητα με CE-χαρακτηριστικό