

Πρόσθετο φύλλο παραμέτρων ρύθμισης

για την θέση σε λειτουργία και την οδηγία συντήρησης
καυστήρων ψεκασμού πετρελαίου τύπου BDE 1 και DE 1

Για την οδηγία ρύθμισης

Ικανοποιητικές τιμές καύσης επιτυγχάνονται μόνον όταν η ρύθμιση του καυστήρα έχει πραγματοποιηθεί βάσει του ακολουθούντα πίνακα και έχουν χρησιμοποιηθεί τα αναγραφόμενα ακροφύσια.

Θερμολέβητες χυτοσίδηρου G 105 U / G 115 U, 17–28 kW και G 205 U, 35–43 kW

Μέγεθος λέβητα	Καυστήρας	Ακροφύσιο	Ρύθμιση από εργοστάσιο									
			Διαπέ- ραση πετρε- λαίου **) περ. kg/h	Πίεση πετρε- λαίου ± 2,5 bar	Θέση ανοίγματος αέρα ***)	CO ₂ *) **) περ. ποσ. %	Αιθάλη	Στατική πίεση μέσα στο κέλυφος του καυστήρα mbar	Μέτρο		Διαχω- ριστικός δακτύλιος	
kW									A	B	mm	
G 105 / 115 U	17	BDE/DE 1.1 V-17	0,45 gph 80° S Danfoss 0,5 gph 60° S Steinen	1,65	12,5 11,0	2,0	12,5– 13	0-1	2,30	19,0	3	22,5
	21	BDE/DE 1.1 V-21	0,5 gph 60° S Danfoss 0,5 gph 60° S Steinen	1,95	15,0 16,0	2,4	12,5– 13	0-1	2,30	21,0	3,5	23,0
	28	BDE/DE 1.1 V-28	0,75 gph 45° B Delavan	2,60	12,0	2,6	12,5– 13	0-1	2,30	25,0	5	24,5
G 205 U	35	BDE/DE 1.1 V-35	0,85 gph 45° B Delavan	3,20	15,0	3,0	12,5– 13	0-1	2,50	27,5	5	2,0
	43	BDE/DE 1.1 V-43	1.0 gph 45° B Delavan	3,85	13,0	3,5	12,5– 13	0-1	2,60	31,5	5	2,0

*) Τιμές με βαλμένη την καλύπτρα του καυστήρα

***) Τιμές μέσου όρου

***) Τιμή προσανατολισμού - Λεπτή ρύθμιση μέσω της στατικής πίεσης

Θερμολέβητες ατσάλινου μανδύα S 105, 17–28 kW και S 315 U, 17–70 kW

Μέγεθος λέβητα	Καυστήρας	Ακροφύσιο	Ρύθμιση από εργοστάσιο									
			Διαπέ- ραση πετρε- λαίου **) περ. kg/h	Πίεση πετρε- λαίου ± 2,5 bar	Θέση ανοίγματος αέρα ***)	CO ₂ *) **) περ. ποσ. %	Αιθάλη	Στατική πίεση μέσα στο κέλυφος του καυστήρα mbar	Μέτρο		Διαχω- ριστικός δακτύλιος	
kW									A	B	mm	
S 105 U	17	BDE/DE 1.1 V-17	0,45 gph 80° S Danfoss 0,5 gph 60° S Steinen	1,55	11,0 10,0	2,0	12,5– 13	0-1	2,30	18,5	3	22,5
	21	BDE/DE 1.1 V-21	0,5 gph 60° S Danfoss 0,5 gph 60° S Steinen	1,95	15,0 16,0	2,4	12,5– 13	0-1	2,30	21,0	3,5	23,0
	28	BDE/DE 1.1 V-28	0,75 gph 45° B Delavan	2,60	12,0	3,5	12,5– 13	0-1	3,20	22,5	5	24,5
S 315 U	35	BDE/DE 1.1 V-35	0,85 gph 45° B Delavan	3,20	15,0	4,0	12,5– 13	0-1	3,90	22,5	5	2,0
	43	BDE/DE 1.1 V-43	1.0 gph 45° B Delavan	3,85	13,5	4,0	12,5– 13	0-1	4,25	25,0	5	2,0
	55	BDE/DE 1.2-55	1,25 gph 45° S Steinen	5,10	12,0	4,0	12,5– 13	0-1	3,65	34,0	7	9,0
	70	BDE/DE 1.2-70	1,5 gph 45° S Steinen	6,50	13,0	4,5	12,5– 13	0-1	4,20	31,5	7	9,0

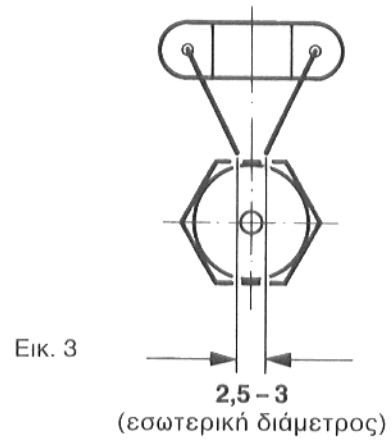
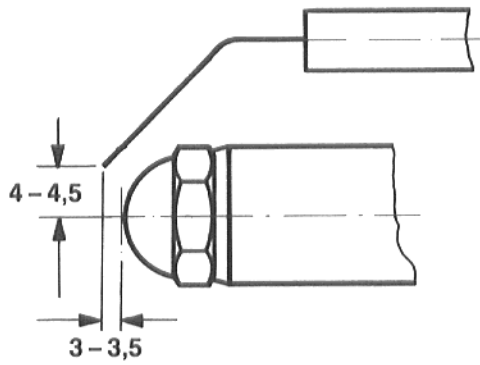
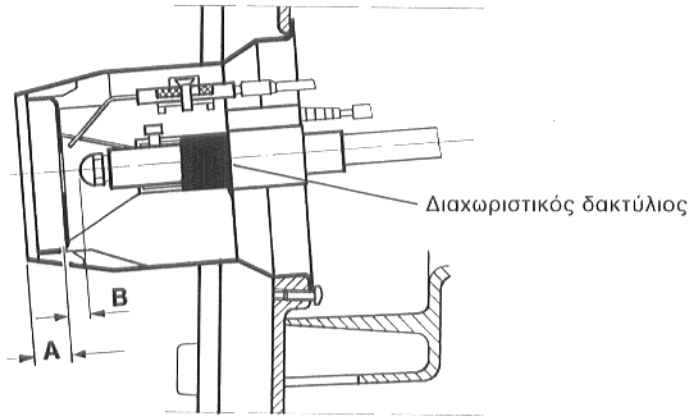
*) Τιμές με βαλμένη την καλύπτρα του καυστήρα

***) Τιμές μέσου όρου

***) Τιμή προσανατολισμού - Λεπτή ρύθμιση μέσω της στατικής πίεσης

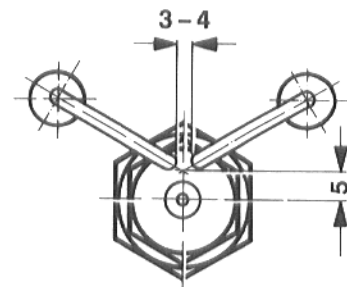
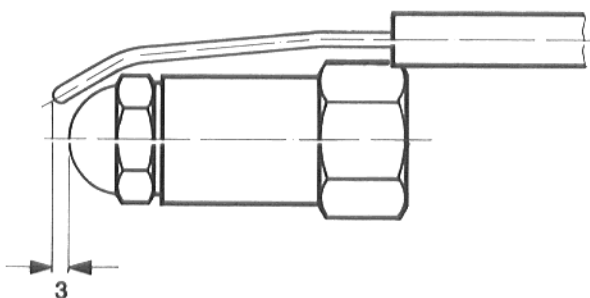
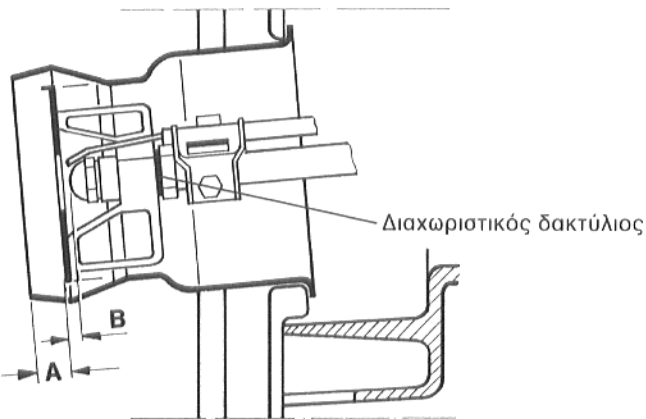
Καυστήρας BDE 1.1 / DE 1.1

Ρύθμιση ηλεκτροδίων
ανάφλεξης



Καυστήρας BDE 1.2 / DE 1.2

Ρύθμιση ηλεκτροδίων
ανάφλεξης



Με επιφύλαξη αλλαγών!