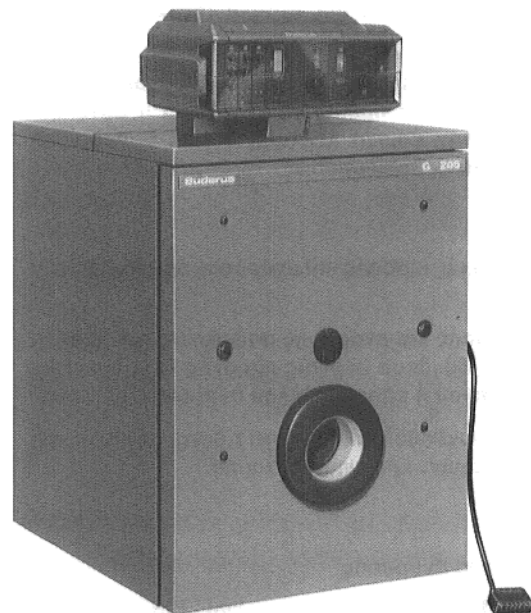


Οδηγία συναρμολόγησης και συντήρησης

Θερμολέβητας χυτοσίδηρου του οίκου Buderus G 205
για υγρά και αέρια καύσιμα



GE 205 με HS 4201



GE 205 με HS 3220

Διαφυλάξτε το προσεκτικά !

Περιεχόμενα

1. Προδιαγραφές, κανονισμοί	2
2. Παράδοση	2
3. Διαστάσεις και τεχνικά στοιχεία	3
4. Συναρμολόγηση των μερών του λέβητα στο σώμα (μπλόκ) του λέβητα	4 – 7
5. Έλεγχος πίεσης σύμφωνα με TRD 701 ή 702	7
6. Συναρμολόγηση των συνδετικών μερών	7 – 9
7. Συναρμολόγηση του μανδύα του θερμολέβητα	10 – 13
8. Πλήρωση και εξαέρωση του θερμολέβητα	13
9. Συναρμολόγηση του ρυθμιστικού	14 – 15
10. Φροντίδα και συντήρηση του θερμολέβητα	17

1. Προδιαγραφές και κανονισμοί

Οι ειδικοί θερμολέβητες διαχυτικού φυσπύρα G 205 πετρελαίου / αερίου ανταποκρίνονται από την κατασκευή τους και την μορφή λειτουργίας τους στις απαιτήσεις της νόρμας DIN 4702 (ή DIN EN 303 και 304 αντίστοιχα).

Για την παραγωγή και την λειτουργία της εγκατάστασης πρέπει να προσεχθούν οι τεχνικοί κανόνες συναρμογής και οι από το νόμο προβλεπόμενοι κανονισμοί.

Τον κατάλογο των αντίστοιχων κανόνων DIN, προδιαγραφών και κανονισμών μπορείτε να διαβάσετε στο συναπτόμενο έντυπο της Buderus "Οδηγίες εγκατάστασης για κατασκευαστές θερμομαντικών εγκαταστάσεων".

Η συναρμολόγηση, οι παροχές καυσίμου και αποβολής καυσαερίων, η για πρώτη φορά θέση σε λειτουργία, η ηλεκτρική σύνδεση, καθώς και η συντήρηση και διατήρηση επιτρέπεται να πραγματοποιηθούν μόνο από μια εξειδικευμένη εταιρία. Εργασίες σε εξαρτήματα αεριοαγωγών πρέπει να πραγματοποιούνται από εταιρία κατέχουσα ειδική άδεια.

Ο καθαρισμός και η συντήρηση πρέπει να πραγματοποιούνται μία φορά ανά έτος. Εδώ πρέπει να εξεταστεί η συνολική εγκατάσταση για την άριστη λειτουργία της. Ευρεθείσες ελλείψεις πρέπει να αρθούν αμέσως.

Σύνδεση στις παροχές εισροής και αναρροής ασφαλείας του λέβητα

Στις παροχές εισροής και αναρροής ασφαλείας του λέβητα δεν επιτρέπεται η σύνδεση θερινής παροχής θερμοσίφωνα καταναλώσιμου νερού ή κάποιου άλλου θερμοκυκλώματος.

Αν παρ' όλα αυτά συνδεθεί κάποια, τότε τίθεται σε κίνδυνο η λειτουργία της θερμομαντικής εγκατάστασης.

Συνδετικό εξάρτημα αναρροής

Το συνδετικό εξάρτημα αναρροής είναι ένα σπουδαίο λειτουργικό εξάρτημα του λέβητα και δεν επιτρέπεται να αφαιρεθεί. Επιτρέπεται όμως η στροφή του κατά 180° σε περίπτωση σύνδεσης ενός θερμοσίφωνα καταναλώσιμου νερού (κατά την παράδοση από εργοστασίου είναι θαμμένο στην δεξιά μεριά του συσσωρευτή).

Ο λέβητας μπορεί να εξοπλιστεί με τα ρυθμιστικά των τύπων HS 3220, HS 3320 / 3321 ή HS 4201:

Στις περισσότερες εικόνες απεικονίζεται ως παράδειγμα λέβητας με ρυθμιστικό HS 3220.

2. Παράδοση

2.1 Παράδοση μη συναρμολογημένων (διαλυμένων) μελών

- 1 παλέτα: Μη συναρμολογημένα (διαλυμένα) μέλη.
- 1 κασόνι: Συγκολλητικό υλικό (μαστίχα), μίνια, ενδέτης (ρακόρ), ράβδοι αγκύρωσης.
- 1 χαρτοκιβώτιο: Πόρτα καυστήρα με το εμπρόσθιο τοίχωμα του λέβητα, μεντεσέδες πόρτας, πάμα και υλικό συναρμολόγησης.
- 1 χαρτοκιβώτιο: Επένδυση λέβητα με θερμική προστασία.
- 1 χαρτοκιβώτιο: Ρυθμιστικό.

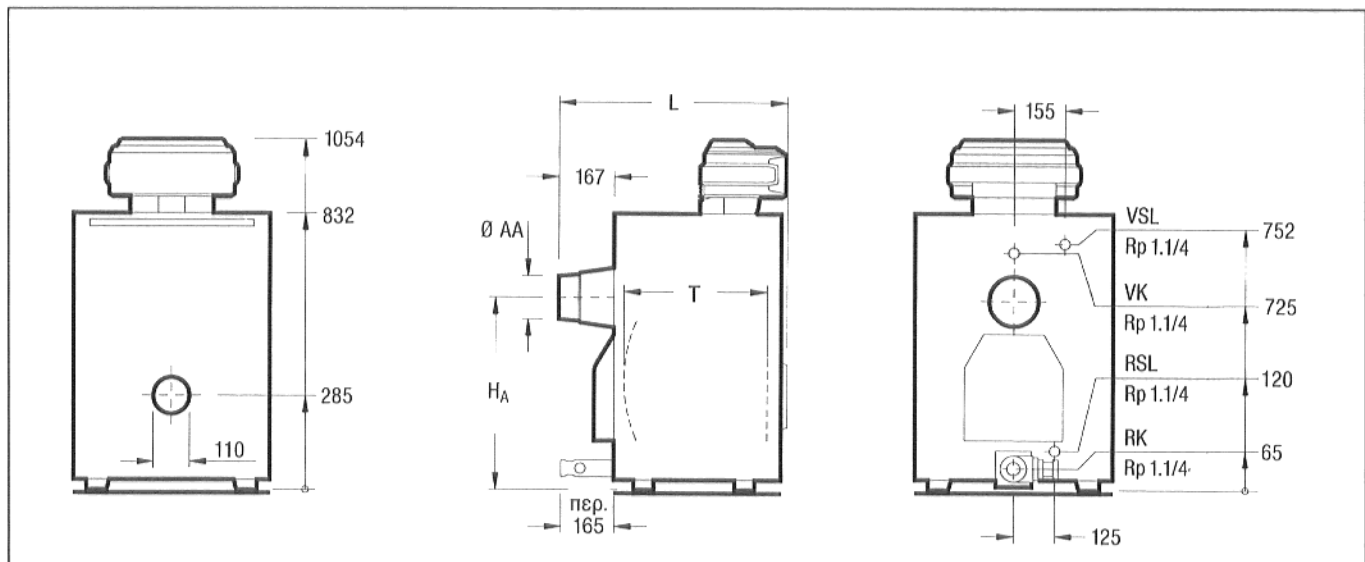
2.2 Παράδοση σαν μπλόκ λέβητα

- 1 παλέτα: Συναρμολογημένο μπλόκ με το οπίσθιο τοίχωμα του λέβητα.
- 1 χαρτοκιβώτιο: Πόρτα καυστήρα με το εμπρόσθιο τοίχωμα του λέβητα, μεντεσέδες πόρτας, πάμα και υλικό συναρμολόγησης.
- 1 χαρτοκιβώτιο: Επένδυση λέβητα με θερμική προστασία.
- 1 χαρτοκιβώτιο: Ρυθμιστικό.

Περαιτέρω μέλη εξαρτημάτων (αν έχουν παραγγελθεί) είναι πακεταρισμένα ξεχωριστά.

3. Διαστάσεις και τεχνικά στοιχεία

3.1 Διαστάσεις



Εικ. 1

VK = Εισροή λέβητα
RK = Αναρροή λέβητα

Εικ. 2

VSL = Εισροή ασφαλείας
RSL = Αναρροή ασφαλείας

Εικ. 3

RS = Αναρροή θερμοσίφωνα
καταναλώσιμου νερού

3.2 Υπόβαθρο του λέβητα και αποστάσεις από τον τοίχο

Αποτελεί πρωτότυπο να στήσετε τον λέβητα επάνω σε ένα υπόβαθρο ύψους 5-10 cm (εκατοστά). Το υπόβαθρο πρέπει να είναι απόλυτα ίσιο και οριζόντιο.

Δεν πρέπει να χρησιμοποιηθούν αποστάσεις από τον τοίχο μικρότερες απ' ό τι αναγράφονται στην εικ. 4.

Η εμπρόσθια ακμή του λέβητα πρέπει να συμφωνεί ακριβώς με την ακμή του υποβάθρου.

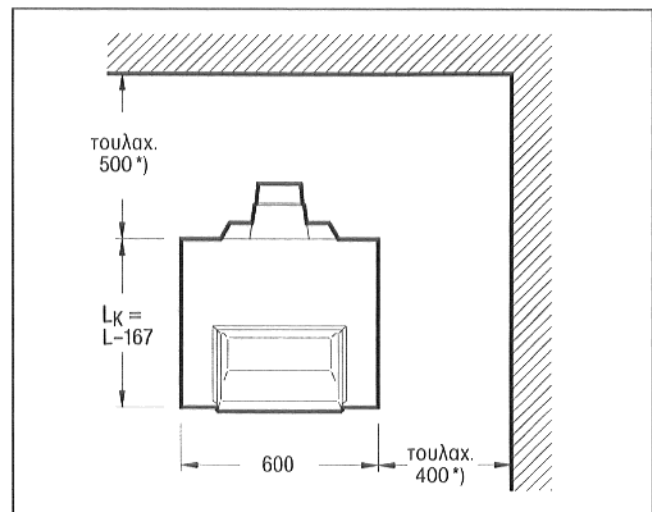
3.3 Τεχνικά στοιχεία

Διαθεσιμότητα του λέβητα

- Επιτρεπόμενη θερμοκρασία εισροής 110°C
- Επιτρεπόμενη συνολική πίεση 4 bar

Οι μέγιστες σταθερές χρόνου T ανέρχονται

- στον θερμοστάτη 40 sec (δευτερόλεπτα)
- στον επιτηρητή / περιοριστή 40 sec (δευτερόλεπτα)



Εικ. 4

*) Κατά την χρησιμοποίηση ενός μπλοκ σύνδεσης του λέβητα τουλάχιστον 600 mm (χιλιοστά)

Μέλη		4	5	6	7	8
Μέγεθος λέβητα		34	42	50	58	66
Ονομαστική ισχύς λέβητα	[kW]	28 - 34	35 - 42	43 - 50	51 - 58	59 - 66
Θερμική φόρτιση	[kW]	30,2 - 37,0	38,0 - 46,0	46,7 - 54,8	55,6 - 63,7	64,4 - 72,5
Θερμοκρασία καυσαερίων ^{1) 2)}	[°C]	160 - 182	173 - 196	178 - 195	185 - 203	187 - 207
Ογκομετρικό ρεύμα καυσαερίων (CO ₂ = 13%)	[kg/s] · 10 ⁻³	12,583-15,278	15,528-18,639	18,889-22,222	22,639-25,694	26,194-29,306
Απαιτούμενη προωθητική πίεση (αναγκαίο τράθηγμα ρεύματος)	[Pa]	9 - 16	10 - 15	9 - 15	13 - 18	15 - 20
Μήκος λέβητα L	[mm]	690	770	850	930	1010
Μήκος μπλοκ λέβητα L _κ	[mm]	505	585	665	745	825
Βάθος θαλάμου καύσης T	[mm]	433	513	592	673	753
Σύνδεση καυσαερίων	A _A	[mm]	130	150	150	150
	H _A	[mm]	580	570	570	570
Περιεκτικότητα αερίου	[l]	54,1	65,9	77,7	89,5	101,3
Βάρος χωρίς συσκευασία	[kg]	237	271	305	339	373

¹⁾ Σύμφωνα με τη νόρμα DIN 4702 για 80 / 60°C - Ανάλογα με τον κατασκευαστή του καυστήρα και την ρύπανση των θερμαντικών επιφανειών είναι δυνατές αποκλίσεις.
²⁾ Αν χρειαστεί μπορεί να αυξηθεί η θερμοκρασία με την απομάκρυνση των φρακτικών πτερυγίων στο εμπρόσθιο μέλος (βλέπε εικ. 13). Σε θερμοκρασίες καυσαερίων κάτω των 160°C πρέπει να είναι η εγκατάσταση κατά τέτοιον τρόπο κατασκευασμένη, ώστε να μην μπορούν να επέλθουν βλάβες λόγω πίεσης.

4. Συναρμολόγηση των μελών του λέβητα στο μπλοκ του λέβητα

4.1 Εργαλεία και βοηθητικό υλικό

Για την συναρμολόγηση είναι απαραίτητα τα κάτωθι εργαλεία και βοηθητικά μέσα:

1. Εργαλείο πρεσσαρίσματος κομπλέ (εργαλείο πρεσσαρίσματος ράβδων μεγέθους 1.1)
2. Σφυρί χειρός και ξύλινο ή πλαστικό σφυρί
3. Λίμα ημισφαιρικού σχήματος ψιλή
4. Κατσαβίδι (σταυροειδούς κεφαλής)
5. Επίπεδο καλέμι
6. Κλειδί βιδώματος για βίδες και παξιμάδια M8
7. Πάστα γραφίτη (για την λίπανση βιδών και παξιμαδιών)
8. Πινέλο
9. Καθαριστικό πανί
10. Σμυριδόπανα (λεπτά)
11. Διαλύτης (π.χ. βενζίνη)

Μίνια λινελαίου, προσκολλητικό υλικό και στεγανοποιητικό σκονιάκι παρατίθενται από εργοστασίου σε αρκετή ποσότητα.

4.2 Εργασίες προετοιμασίας

Προ της συναρμολόγησης καθαρίστε τις επιφάνειες στεγανοποίησης των μελών, τις πλήμες και τους ενδέτες, με στουπιά εμποτισμένα σε βενζίνη (πλήμες και ενδέτες είναι από εργοστασίου επικυρωμένα με μια στρώση προστασίας), ελέγξτε για τυχόν ζημιές και αν χρειαστεί καθαρίστε με σμυριδόπανο ή πάρτε τα γρέζια με ψιλή λίμα.

4.3 Διαδικασία συναρμολόγησης

Σκώστε **το οπίσθιο μέλος** (εικ. 5) και διασφαλίστε το, ώστε να μην μπορεί να ανατραπεί.

Αλλοίψτε ομοιόμορφα με μίνια **τον ενδέτη και την πλήμη** (εικ. 5).

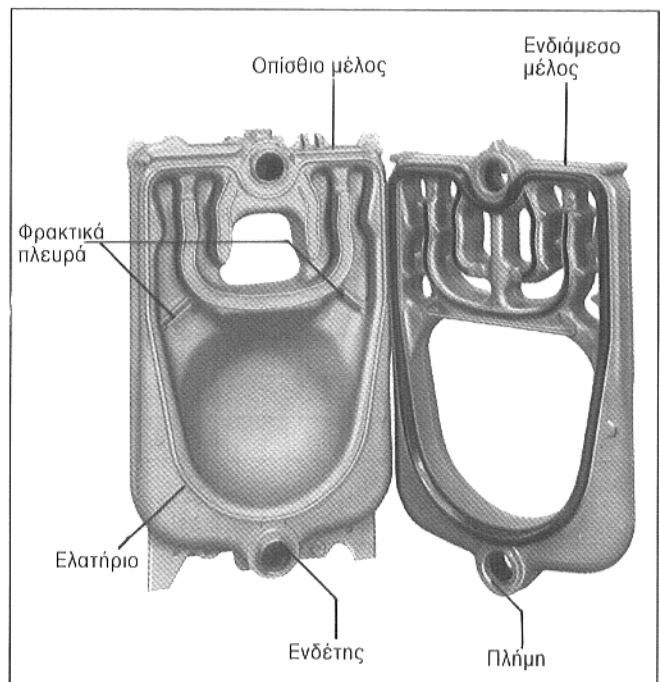
Τοποθετήστε τον ενδέτη ίσια και αξονικά μέσα στην πλήμη.

Η σωστή τοποθέτηση του ενδέτη είναι βασικής σημασίας για την άριστη στεγανότητα της σύνδεσης του ενδέτη.

Με ελαφρό χτύπημα του σφυριού (ξύλινο ή πλαστικό) χώστε ένα κομμάτι του ενδέτη μέσα στην πλήμη.

Τα χτυπήματα με το σφυρί πρέπει να γίνονται πάντα στην εσωτερική - όχι στην εξωτερική - πλευρά του ενδέτη, αλλιώς μπορεί να πάθει ζημία που μπορεί να οδηγήσει σε μη στεγανότητα.

Αν προκλήθηκε κατά το χτύπημα κάποιο γρέζι στον ενδέτη πρέπει οπωσδήποτε να αφαιρεθεί.



Εικ. 5

4.4 Ενδιάμεσο μέλος

Η στεγανοποίηση μεταξύ των μελών του λέβητα πραγματοποιείται με αυλακίες και ελατήρια.

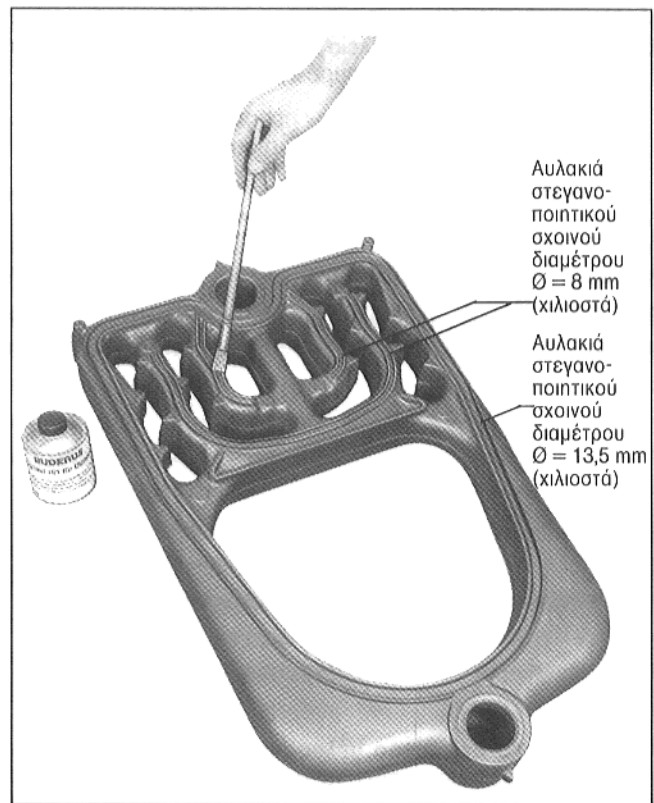
Οι αυλακίες στην πίσω πλευρά του ενδιάμεσου μέλους πρέπει να επαλειφτούν με συγκολλητικό υλικό 181 (εικ. 6).

Στην **εξωτερική αυλακία** τοποθετείστε στεγανοποιητικό σχοινί [KM (T14)] διαμέτρου 13,5 mm (χιλιοστά).

Αρχίστε την τοποθέτηση από το επάνω μέρος της πλήμης (εικ. 7).

Το στεγανοποιητικό σχοινί πρέπει να αποκοπεί κατά τέτοιο τρόπο, ώστε τα δύο άκρα να ακουμπούν καλά μεταξύ τους στο άνω μέρος της πλήμης του λέβητα.

Με ελαφρό σπρώξιμο μεταξύ τους συγκολλούνται τα δύο άκρα.



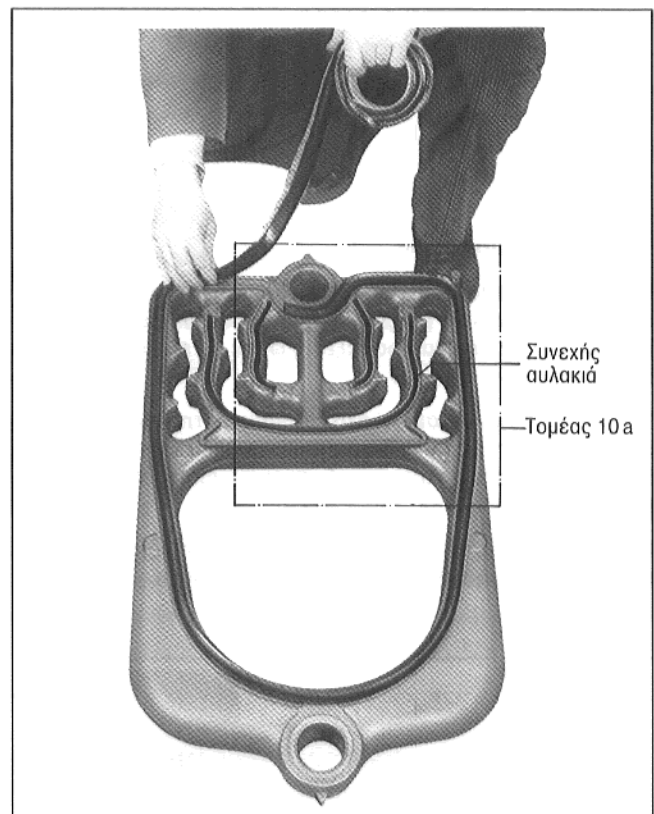
Εικ. 6

Εσωτερική αυλακία στην οπίσθια πλευρά του ενδιάμεσου μέλους

Τοποθετήστε στις αυλακίες ρεύματος πυραερίου στεγανοποιητικό σχοινί (8 mm) (εικ. 6 και 7).

Εδώ πρέπει να προσέξετε ώστε τα στεγανοποιητικά σχοινιά να φτάνουν και να εφάπτονται καλά ως το άκρο της στεγανοποιητικής περιόδου (εικ. 7).

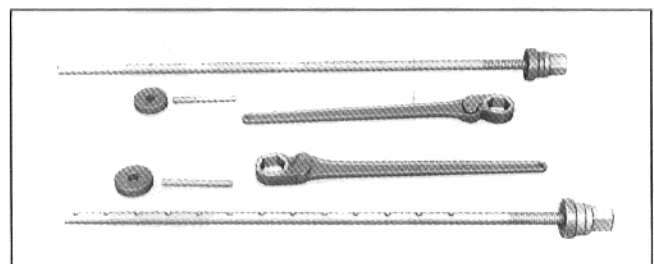
Επαλλείψτε ομοιόμορφα τις **πλήμεις** του ενδιάμεσου μέλους με μίνια, κατόπιν φέρτε τες επάνω στους ενδότες του οπίσθιου μέλους, σπρώξτε τες και με ελαφρά χτυπήματα του πλαστικού ή ξύλινου σφυριού στερεώστε τες.



Εικ. 7

Βάλτε το εργαλείο πρεσαρίσματος ράβδων (εικ. 8 και 9) στην επάνω και στην κάτω πλήμη και σφίξτε ομοιόμορφα.

Αν ακουμπούν οι περιόδους στεγανότητας στις πλήμεις μεταξύ τους, τότε δεν επιτρέπεται για κανένα λόγο η περαιτέρω και με χρήση βίας σύσφιξη.



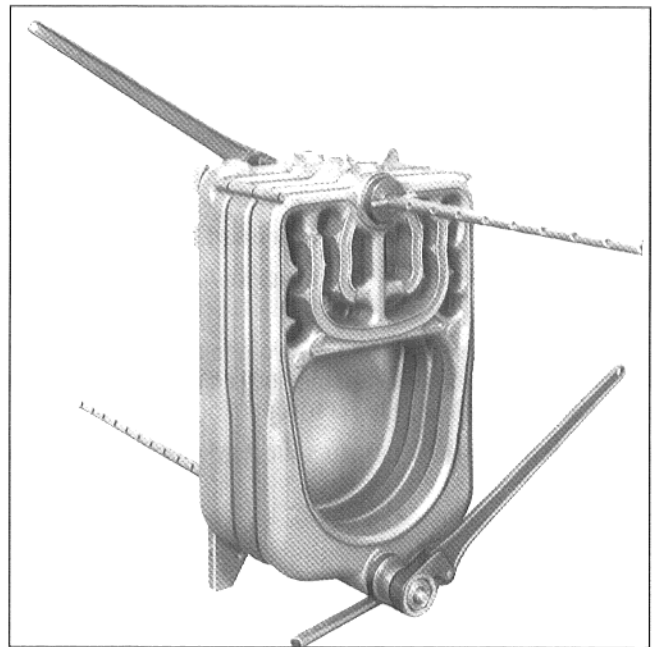
Εικ. 8

Ανάλογα με τις τοπικά επικρατούσες συνθήκες μπορεί να χρησιμοποιηθεί το εργαλείο πρεσσαρίσματος από την εμπρόσθια ή την οπίσθια πλευρά του λέβητα (εικ. 9).

Κατά το ξέσφιγμα των εργαλείων πρεσσαρίσματος πρέπει να προσέξετε να ξεσφικτούν και τα δύο συγχρόνως.

Στα στερεωθέντα μέλη του λέβητα πρέπει να βάλετε από κάτω, π.χ. ένα επίπεδο καλέμι, ώστε κατά το πρεσσάρισμα να είναι ο λέβητας ελεύθερος και εκτός αυτού μπορούν έτσι να ακουμπήσουν τα μέλη καλύτερα.

Τα υπόλοιπα μέλη πρέπει να συναρμολοστούν κατά τον ίδιο τρόπο.



Εικ. 9

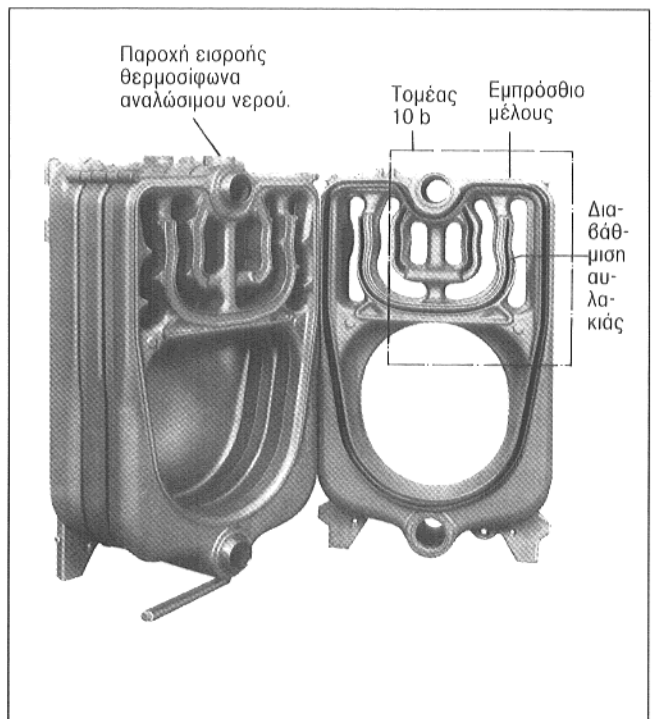
Σαν **τελευταίο ενδιάμεσο μέλος** προ της συναρμογής του εμπρόσθιου μέλους πρέπει να προσαρτηθεί το μέλος που διαθέτει παροχή συναρμογής για την εισροή ενός θερμοσίφωνα καταναλώσιμου νερού (εικ. 10).

4.5 Εμπρόσθιο μέλος

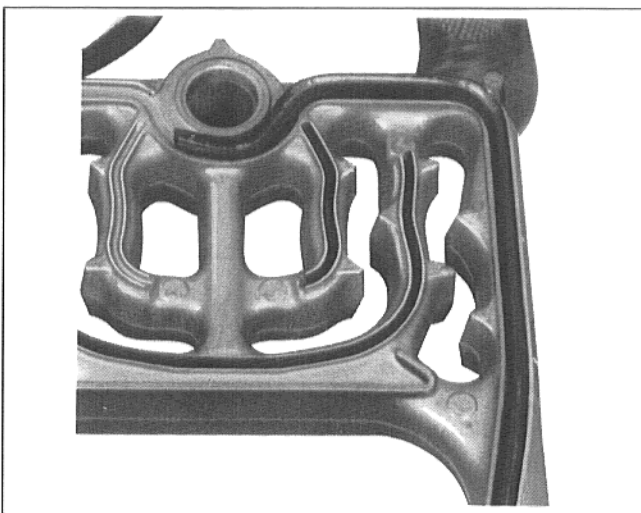
Κατά την τοποθέτηση του στεγανοποιητικού σκοινιού προς στεγανοποίηση του ρεύματος πυραερίου διαμέτρου 8 mm (χιλιοστών) πρέπει να προσέξετε, ώστε να είναι η διαδρομή του όπως στην εικ. 10 b).

Το στεγανοποιητικό σκοινί στη διαβάθμιση της αυλακιάς στον άνω και κάτω τομέα δεν διαβαθμίζεται αλλά διατρέχει χωρίς διακοπή και κατά μήκος του εξωτερικού άκρου τις αυλακιάς (εικ. 10 b).

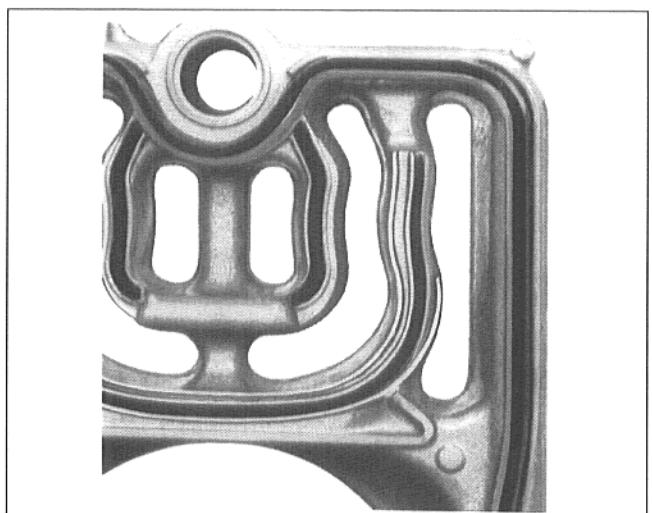
Η υπόλοιπη στεγανοποίηση γίνεται κατά τον ίδιο τρόπο και όπως ήδη περιγράφηκε για τα ενδιάμεσα μέλη.



Εικ. 10



Τομέας 10 a ενδιάμεσου μέλους



Τομέας 10 b εμπρόσθιο μέλος

4.6 Ράβδοι αγκύρωσης

Βάλτε την άνω ράβδο αγκύρωσης με παξιμάδι κοντραρίσματος πλευρικά της άνω πλήμης του λέβητα.

Βάλτε την κάτω ράβδο αγκύρωσης στον πόδα του μέλους και σπρώξτε το παξιμάδι με τις ροδέλες στην ράβδο αγκύρωσης. Σφίξτε με το χέρι και κατόπιν με κλειδί βιδών σφίξτε συμπληρωματικά περίπου κατά 1/4 στροφής (εικ. 11).

5. Έλεγχος πίεσης σύμφωνα με TRD 701 ή 702

Προ του ελέγχου πίεσης στεγανοποιήστε τον βυθιζόμενο κάλυκα για τις συσκευές μέτρησης και ρύθμισης, καθώς και όλες τις παροχές.

Η πίεση ελέγχου ανέρχεται

– για θερμαντές καυτού νερού από χυτοσίδηρο βάσει TRD 702 σε $1,3 \times p1$.

($p1$ = είναι η λειτουργική υπερπίεση που αναγράφεται επί της πινακίδας τύπου του λέβητα.

6. Συναρμολόγηση των συνδετικών μερών

Αρχίζοντας από τον άνω τομέα της χοάνης συλλογής καυσαερίων τοποθετείστε στεγανοποιητικό σκονί (Ø 8 mm) μέσα στην αυλακιά στεγανοποίησης του αγωγού αυτού.

Η αρχή και το τέλος του στεγανοποιητικού σκονιού πρέπει να εφάπτονται καλά μεταξύ τους.

Θέσετε την χοάνη συλλογής καυσαερίων πάνω στα φυτευτά βλήτρα που είναι βιδωμένα επάνω στο οπίσθιο μέλος και βιδώστε με τις παρατιθέμενες βίδες (εικ. 11).

Στην κάτω πλήμη του οπίσθιου μέλους του λέβητα στερεώστε το συνδετικό εξάρτημα αναρροϊκού με τέσσερις βίδες επάνω στα εκεί βιδωμένα φυτευτά βλήτρα.

Πριν απ' αυτό εφαρμόσετε το επίπεδο στεγανοποιητικό παρέμβυσμα μεταξύ του οπίσθιου μέλους και της φλάντζας του εξαρτήματος αναρροϊκού (εικ. 11).

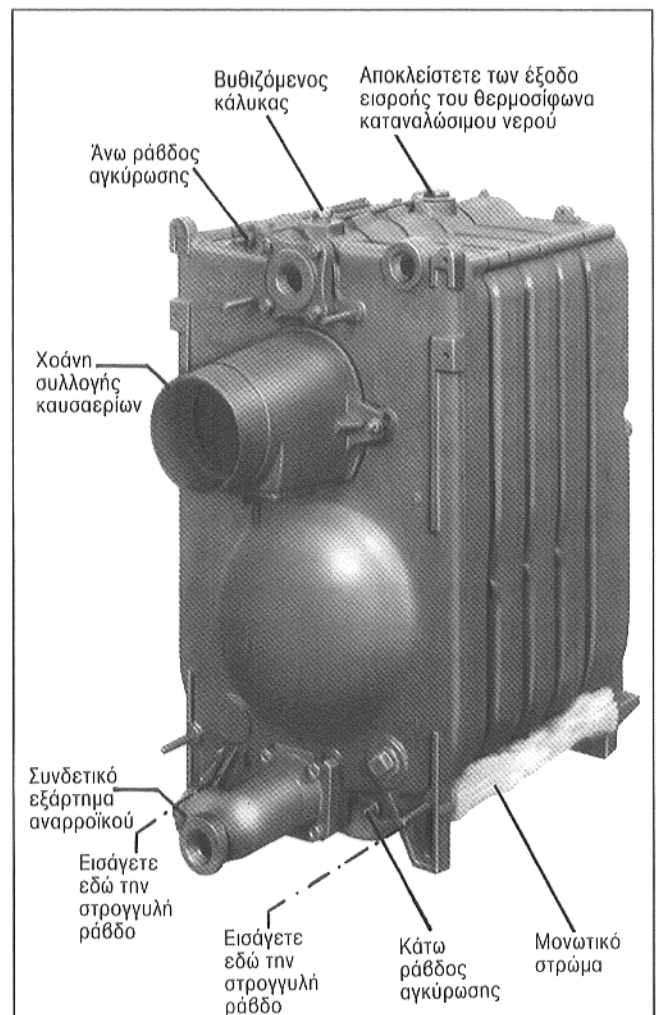
Στην έξοδο εισροής βιδώστε κατά τον ίδιο τρόπο την φλάντζα παροχής επί του οπίσθιου μέλους.

Στεγανοποιήστε τα πώματα στην επάνω και στην κάτω πλήμη, καθώς και στην έξοδο της εισροής του θερμοσίφωνα (εικ. 11).

Στεγανοποιήστε τον βυθιζόμενο κάλυκα των αισθητήρων θερμοκρασίας στο οπίσθιο μέλος (εικ. 1).

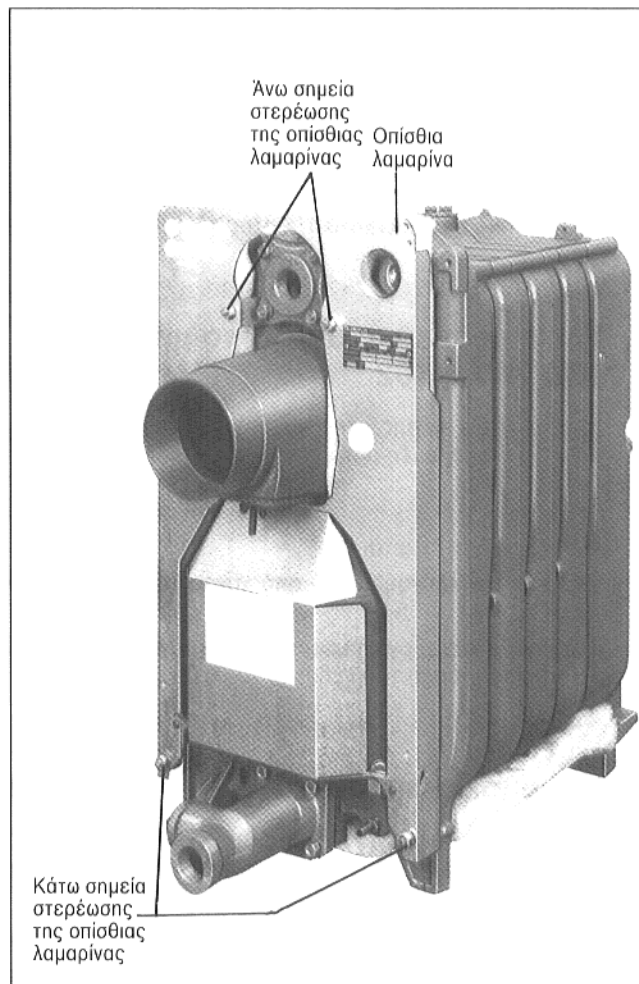
Βάλτε το κάτω μονωτικό στρώμα ανάμεσα στους πόδες του λέβητα και με μονόπλευρα παρουσιάζουσες γωνία στρογγυλές ράβδους πιέστε το ελαφρά στον λέβητα.

Γι' αυτό οι στρογγυλές ράβδοι σπρώχνονται από μπροστά προς τα πίσω και μέσα από τις διατρήσεις στους πόδες του λέβητα (εικ. 11) ή αντίθετα.



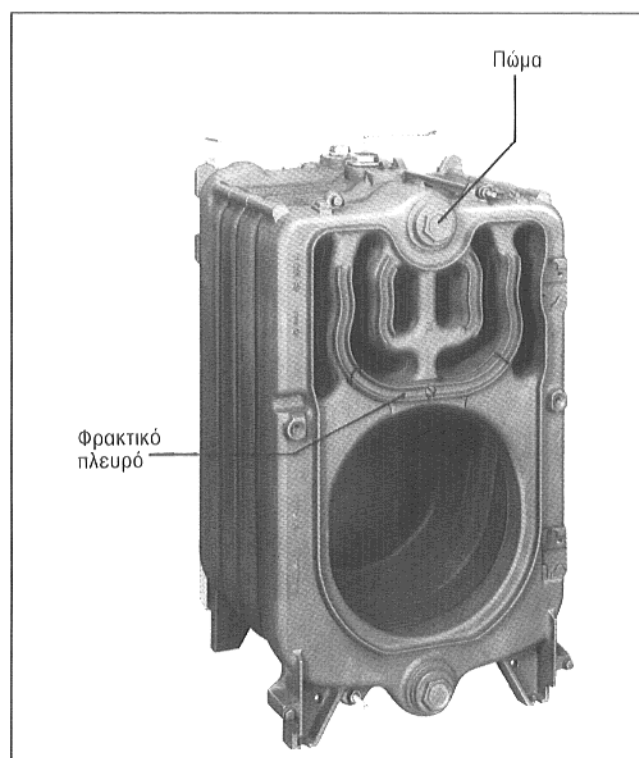
Εικ. 11

Θέσετε την λαμαρίνα του οπίσθιου τοιχώματος με την μόνωση επί των προβλεπόμενων φυτευτών βλήτρων του οπίσθιου μέλους και σφίξτε δυνατά δια χειρός με τα παρατιθέμενα παξιμάδια (εικ. 12).



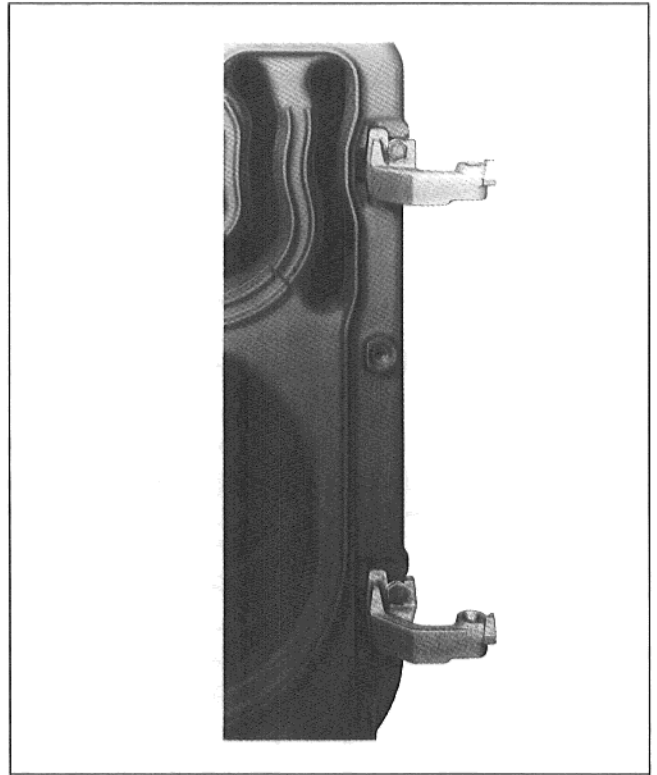
Εικ. 12

Στεγανοποιήστε **το πώμα** του εμπρόσθιου μέλου (εικ. 13).



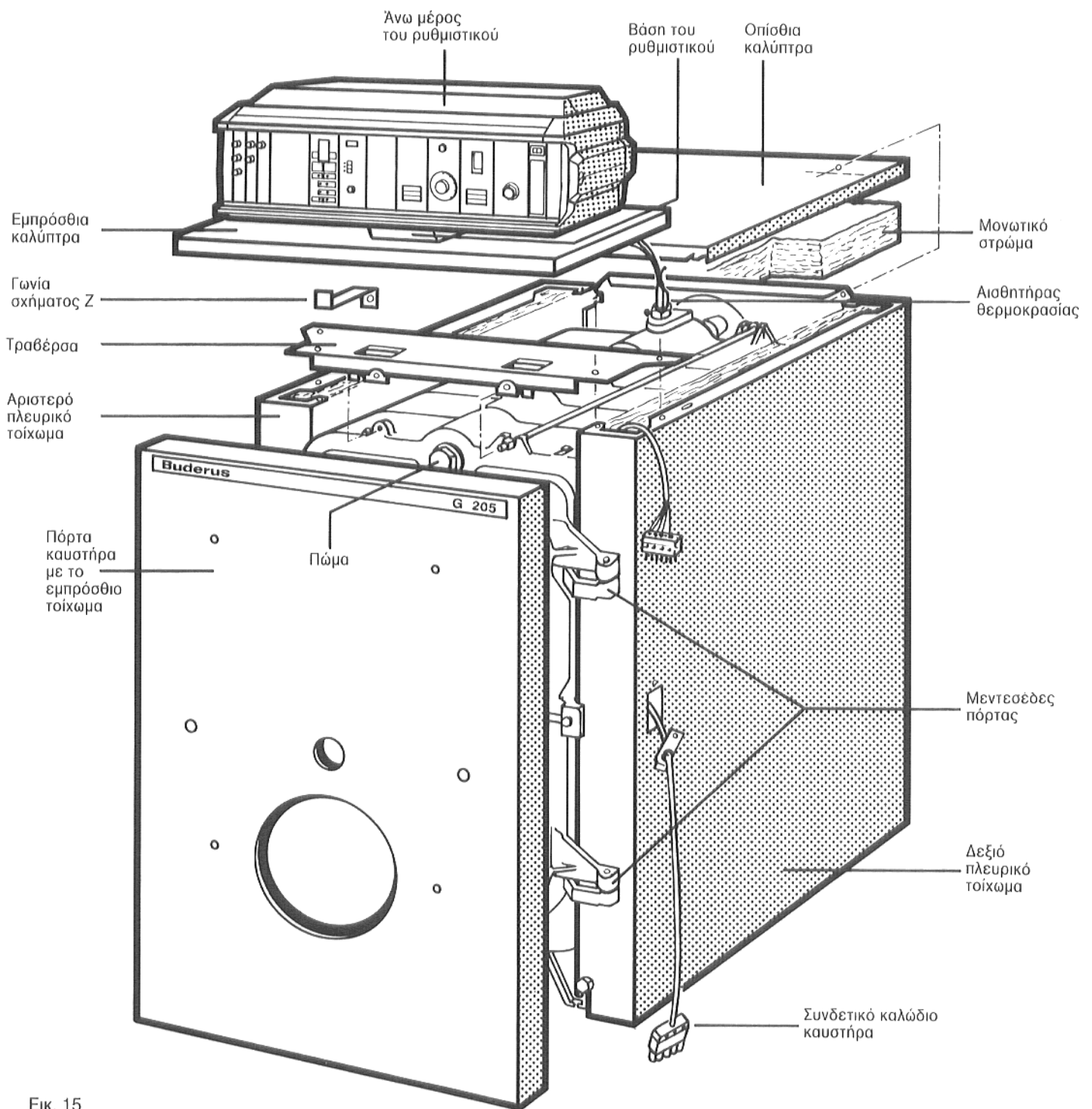
Εικ. 13

Βιδώστε **τους μεντεσέδες της πόρτας** του εμπρόσθιου μέλους στη δεξιά μεριά (εικ. 14).



Εικ. 14

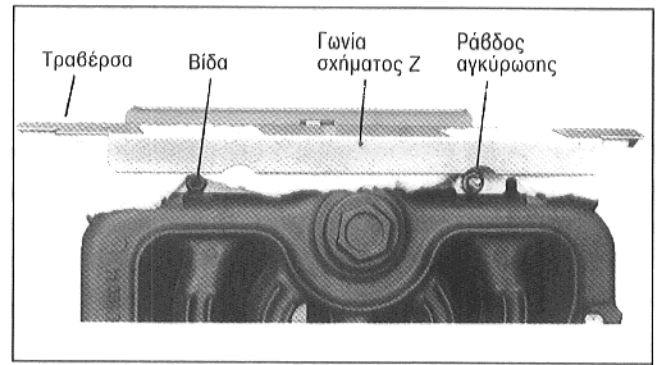
7. Συναρμολόγηση του μανδύα του λέβητα



Εικ. 15

Χώσετε την **τραβέρσα** (βρίσκεται στην μονάδα αποστολής του μανδύα του λέβητα) δεξιά με την διάτρηση επί της ράβδου αγκύρωσης και στερεώστε την με το παξιμάδι κόντραρίσματος (εικ. 16 [βλέπε επίσης εικ. 15]).

Αριστερά βάλτε την με την οβάλ τρύπα επί της προηγούμενης λυθείσας βίδας M8 και στερεώστε (εικ. 16).



Εικ. 16

Βάλτε το **αριστερό πλευρικό τοίχωμα** πίσω αριστερά μέσα στον αμφιδέτη του οπίσθιου τοιχώματος του λέβητα και μπροστά επί της προηγούμενης λυθείσας εξάγωνης βίδας (εικ. 17).

Στερεώστε το πλευρικό τοίχωμα μπροστά και επάνω με την τραβέρσα, πίσω με το οπίσθιο τοίχωμα και μπροστά κάτω με την εξάγωνη βίδα (εικ. 17).

Τραβήξτε το **συνδετικό καλώδιο του καυστήρα** στο κανάλι καλωδίων του δεξιού πλευρικού τοιχώματος (εικ. 18 [βλέπε επίσης και εικ. 15]).

Προσδιορίστε το μήκος του καλωδίου ως τον καυστήρα.

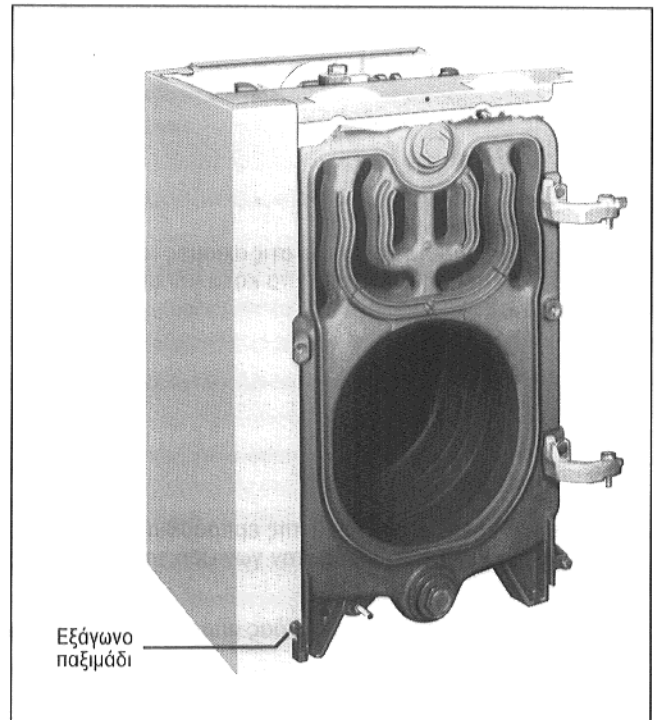
Στερεώστε το συνδετικό καλώδιο του καυστήρα στρίβοντας το μαύρο εξάγωνο παξιμάδι (προστασία εφελκυσμού) (εικ. 18).

Το παξιμάδι βρίσκεται επί της εσωτερικής πλευράς του πλευρικού τοιχώματος.

Σε **καυστήρα δύο βαθμίδων** πρέπει να διασπάσετε το προβλεπόμενο κομμάτι από την καλυπτική λαμαρίνα του περάσματος καλωδίων.

Περάστε και στερεώστε το δεύτερο καλώδιο καυστήρα, όπως ήδη περιγράφηκε προηγούμενως.

Βιδώστε την καλυπτική λαμαρίνα.



Εικ. 17

Σκαλώστε το **δεξιό πλευρικό τοίχωμα** όπως το αριστερό και στερεώστε το γερά.

Σκαλώστε την πόρτα του καυστήρα με το εμπρόσθιο τοίχωμα στους προβλεπόμενους για την πόρτα μεντεσέδες (εικ. 18).

Βάλετε το στρώμα θερμικής προστασίας επί του λέβητα.

Εμπρόσθια καλύπτρα

Προ της συναρμολόγησης της εμπρόσθιας καλύπτρας πρέπει να περαστεί το συνδετικό καλώδιο του καυστήρα από την διαπέραση καλωδίου και διασπάσετε το προβλεπόμενο για τους τριχοειδείς σωλήνες κομμάτι) βλέπε επίσης εικ. 22 και 23).

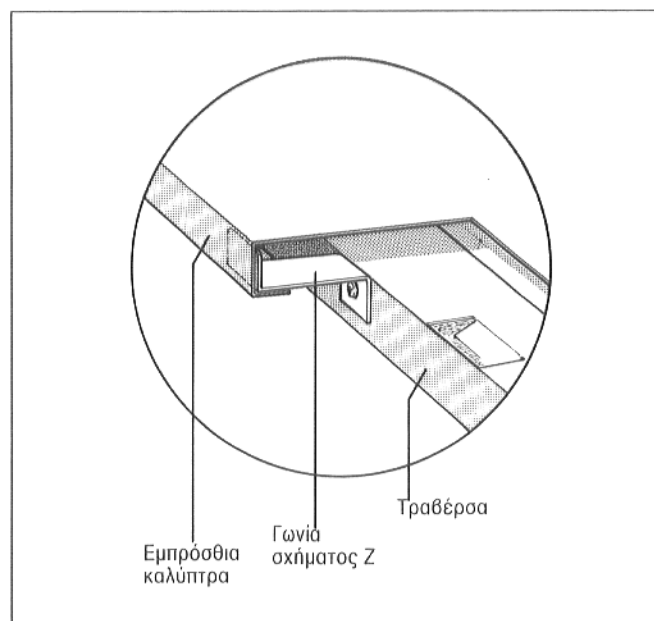
Σπρώξτε την **εμπρόσθια καλύπτρα** στις σχισμές των πλευρικών τοιχωμάτων πιέστε μπροστά προς τα κάτω και αφήστε την να σκαλώσει (εικ. 19).

Σπρώξτε την **γωνία σχήματος Z** της εμπρόσθιας στερέωσης της καλύπτρας πλευρικά μέσα στην γωνίωση της καλύπτρας και βιδώστε καλά στην τραβέρσα.

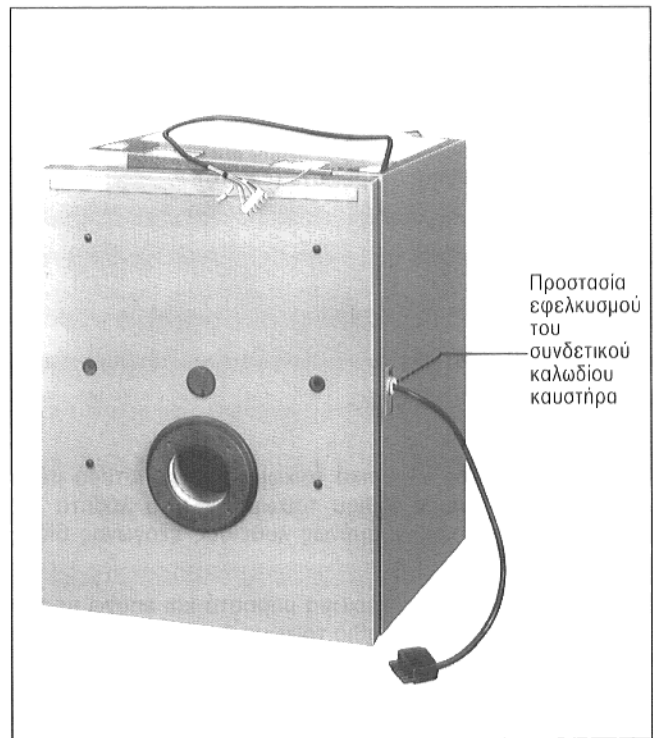
Διάτρηση της σταθεροποιητικής βίδας μπροστά και στη μέση της τραβέρσας.

Προσοχή!

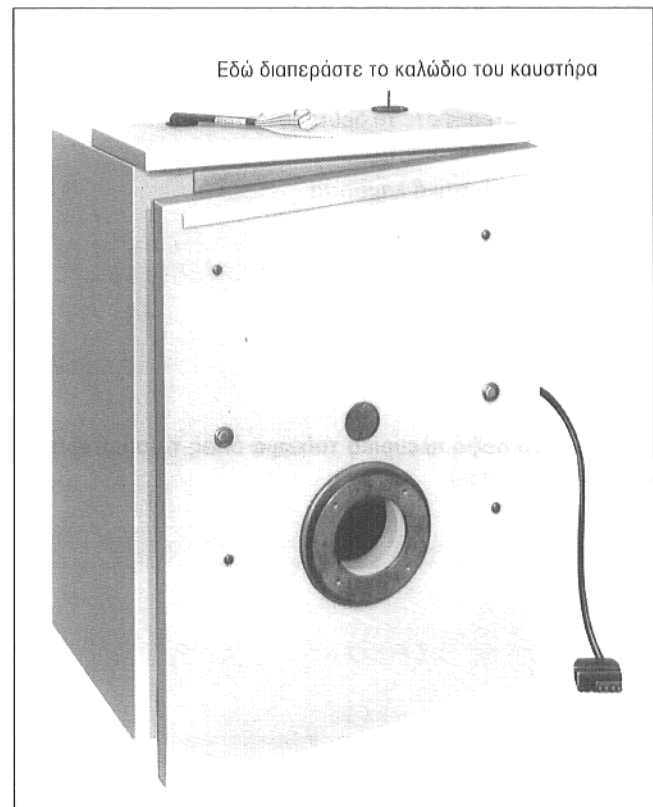
Η γωνία σχήματος Z μπορεί να σπρωχτεί μόνο με ανοιχτή την πόρτα του καυστήρα.



Εικ. 19 a



Εικ. 18

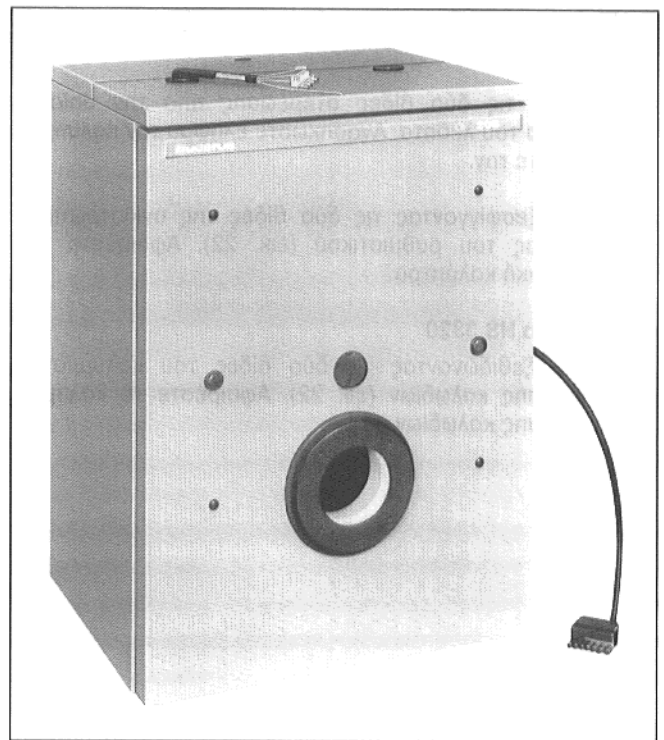


Εικ. 19

Κλείστε την **πόρτα του καυστήρα** και βιδώστε καλά (εικ. 19)
Σφίξτε ομοιόμορφα τις βίδες

Ευθυγραμμίστε το **εμπρόσθιο τοίχωμα** με την επένδυση του λέβητα (εικ. 20)

Σπρώξτε την **οπίσθια καλύπτρα** με τον αμφιδέτη στην εμπρόσθια καλύπτρα και βιδώστε την στο οπίσθιο τοίχωμα του λέβητα.



Εικ. 20

8. Πλήρωση και εξαέρωση του θερμολέβητα

Έχει μεγάλη σημασία να εγκατασταθεί ένας εξαερωτής απ' την πλευρά κατασκευής της εισροής ασφαλείας (εικ. 21).

Ο εξαερωτής θα έπρεπε να βρίσκεται επάνω σε έναν κάθετο και προς τα επάνω οδηγούνται σωλήνα μεγέθους 1 1/4", που αμέσως προ του εξαερωτή μειώνεται στα 3/8".

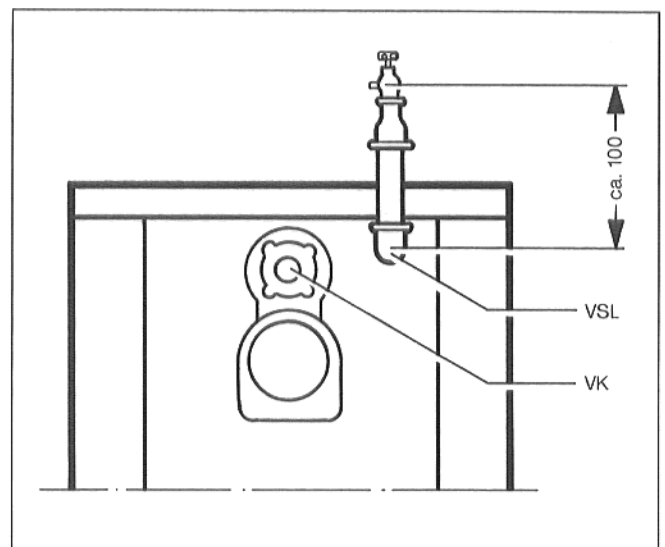
Ο εξαερωτής θα έπρεπε να μονταριστεί τουλάχιστον 100 mm (χιλιοστά) υπεράνω του υψηλότερου φέροντος νερό σημείου του θερμολέβητα.

Ο λέβητας πρέπει να γεμιστεί σιγά-σιγά μέσω μιάς απ' την πλευρά κατασκευής εγκατεστημένης παροχής αναρροϊκού του λέβητα ή της ασφαλείας.

Το νερό που πρέπει να γεμιστεί θα έπρεπε να αντιστοιχεί στις απαιτήσεις του παρατιθέμενου εντύπου "Οδηγίες για τον εξοπλισμό θερμομαντών καυτού νερού της ομάδας II - τύπος G_205 και G_205 T". Παραιτέρω οδηγίες βλέπε στην κατευθυντήρια γραμμή VDI 2035 και Vd TÜV - Απαιτήσεις σε λέβητες και νερό τροφοδοσίας.

Κατά την πλήρωση εξαερώστε τον λέβητα και την συνολική εγκατάσταση.

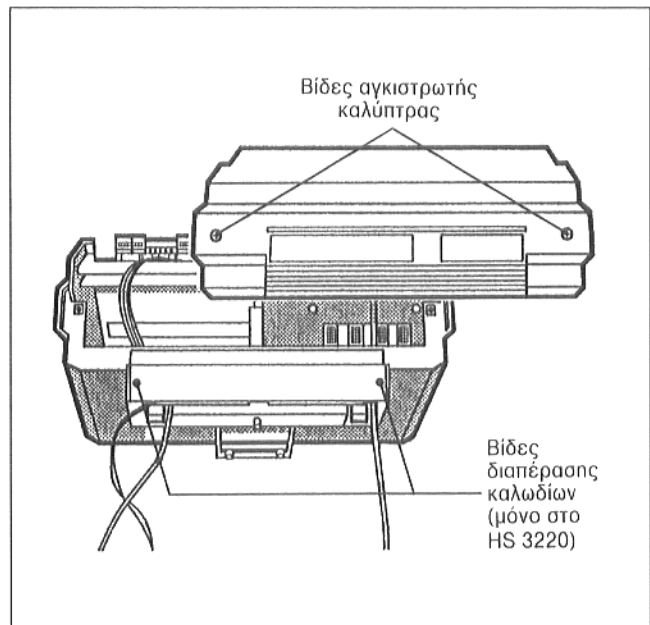
Για την ποσότητα πλήρωσης βλέπε οδηγία χειρισμού στο κεφάλαιο "Θέση σε λειτουργία".



Εικ. 21

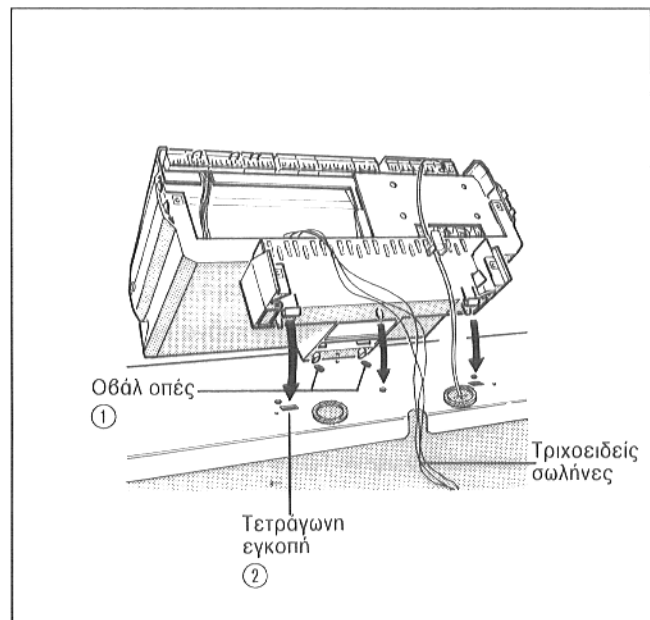
9. Συναρμογή του ρυθμιστικού

- Ξεσφίξτε τις δύο βίδες στερέωσης από την οπίσθια καλύπτρα του λέβητα. Ανασηκώστε ελαφρά την καλύπτρα και βγάλτε την.
- Βγάλτε ξεσφίγγοντας τις δύο βίδες της αγκιστρωτικής καλύπτρας του ρυθμιστικού (εικ. 22). Αφαιρέστε την αγκιστωτική καλύπτρα.
- **Μόνο στο HS 3320**
Βγάλτε ξεβιδώνοντας τις δύο βίδες του καλύμματος διαπέρασης καλωδίων (εικ. 22). Αφαιρέστε το κάλυμμα διαπέρασης καλωδίων.



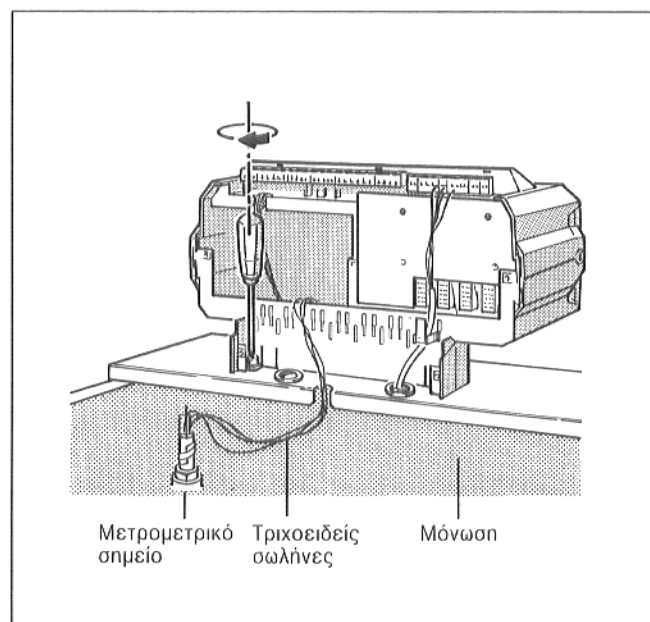
Εικ. 22

- Τοποθετείστε το ρυθμιστικό επί της μπροστινής καλύπτρας κατά τέτοιο τρόπο, ώστε τα συρόμενα άγκιστρα της μπροστινής κάτω μεριάς του ρυθμιστικού να εισαχθούν μπροστά στις οβάλ οπές ① (εικ. 23).
- Βάλετε τους τριχοειδείς σωλήνες στο άνοιγμα της εμπρόσθιας καλύπτρας (εικ. 23).
- Περάστε το καλώδιο καυστήρα - σε περίπτωση ύπαρξης ρυθμιστικού τύπου "Ecomatic" το καλώδιο αισθητήρα - μέσα από την ελαστική διαπέραση (εικ. 23).
- Σπρώξτε το ρυθμιστικό προς τα μπροστά ενώ συγχρόνως πιέστε την πίσω μεριά προς τα κάτω και μέχρι να σκαλώσουν τα δύο ελαστικά άγκιστρα στις τετράγωνες εγχοπές ② (εικ. 23).



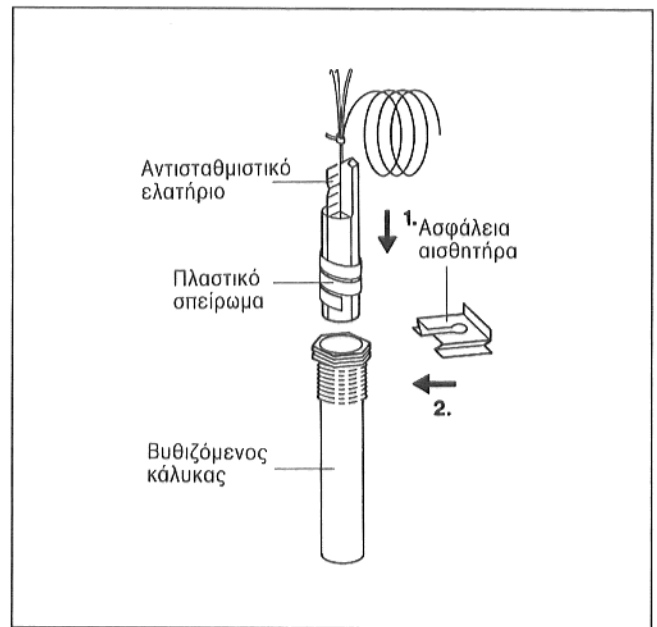
Εικ. 23

- Βιδώστε καλά το ρυθμιστικό επάνω στην εμπρόσθια καλύπτρα με δύο βίδες στις πίσω γωνίες της διαπέρασης καλωδίων (εικ. 24).
- Ξετυλίξτε τους τριχοειδείς σωλήνες και το καλώδιο του αισθητήρα στο μήκος που τα χρειάζεστε και μέχρι να φτάσουν στο μετροσκοπικό σημείο.
- Οδηγήστε τους τριχοειδείς σωλήνες και το καλώδιο του αισθητήρα επί της μόνωσης του μπλοκ του λέβητα προς τα πίσω και φέρτε τα στο μετροσκοπικό σημείο (εικ. 24).



Εικ. 24

- Χώσετε τον αισθητήρα θερμοκρασίας ως το τέρμα μέσα στον βυθιζόμενο κάλυκα. Το πλαστικό σπείρωμα ωθείται αυτόματα προς τα πίσω. Το αντισταθμιστικό ελατήριο πρέπει να εισαχθεί επίσης μέσα στον βυθιζόμενο κάλυκα (εικ. 25).
- Πιέστε την ασφάλεια του αισθητήρα (συμπαράδιδεται με το ρυθμιστικό) πλευρικά ή από επάνω στην κεφαλή του βυθιζόμενου κάλυκα (εικ. 25).



Εικ. 25

- Πραγματοποιήστε τις από την κατασκευαστική πλευρά ευρισκόμενες ηλεκτρικές συνδέσεις βάσει σχεδίου συνδεσμολογίας (εικ. 26).
- Περάστε τα καλώδια από πίσω και μέσα από τις προβλεπόμενες διαπεράσεις και οδηγείστε τα επάνω από τη μόνωση του μπλοκ του λέβητα στο ρυθμιστικό.

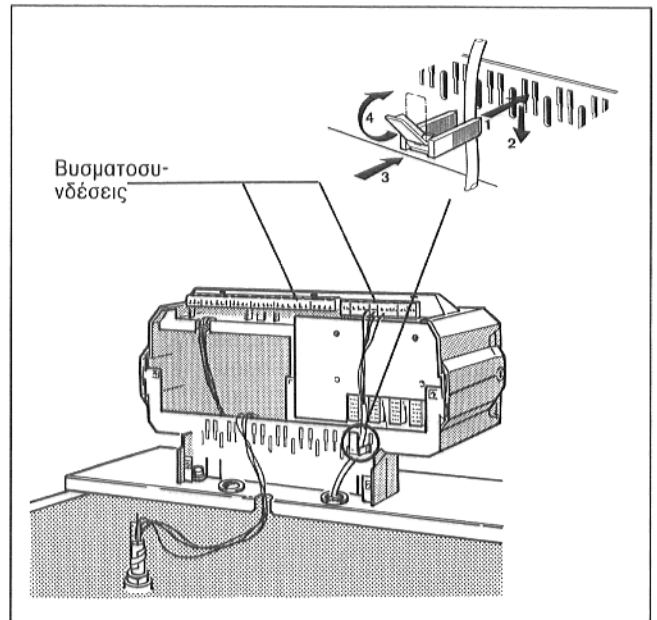
Τα καλώδια δεν επιτρέπεται να εφάπτονται με καυτά μέρη του λέβητα.

Πρέπει να πραγματοποιηθεί στερεά σύνδεση βάσει VDE 0700 / EN 60335 και VDE 0722. Επί πλέον πρέπει να τηρηθούν οι τοπικά ισχύουσες προδιαγραφές!

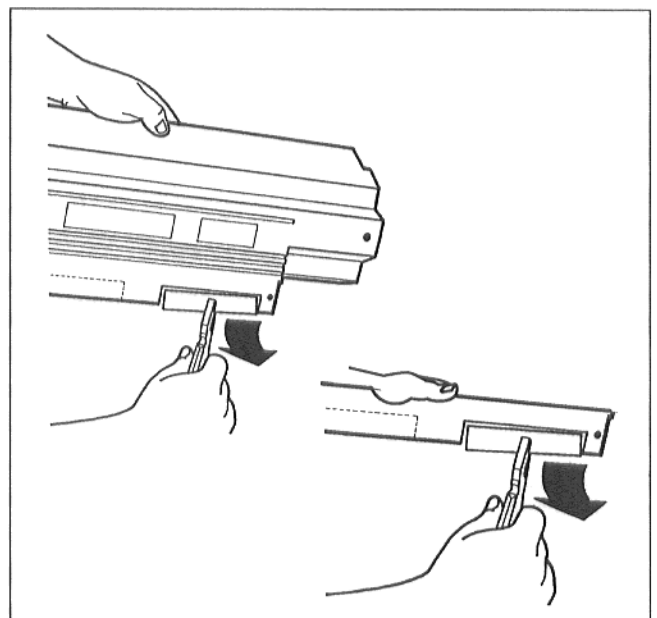
Ασφαλίστε όλα τα καλώδια με σφιγκτήρες καλωδίων.

- Βάλτε τους σφιγκτήρες καλωδίων με το καλώδιο θαλμένο μέσα στο πλαίσιο του σφιγκτήρα και ασφαλίστε με την μετατόπιση του μοχλού (εικ. 26).

Στα ρυθμιστικά HS 3220 και HS 3320/21 υπάρχει δυνατότητα εισαγωγής συνδετικών καλωδίων στο ρυθμιστικό απ' την πλευρά κατασκευής και στον τομέα διαπέρασης καλωδίων. Προς τούτο πρέπει να διασπαστούν τα απεικονιζόμενα στην εικ. 27 κομμάτια.



Εικ. 26



Εικ. 27

10. Φροντίδα και συντήρηση του θερμολέβητα

Προσοχή: Σοβαρό για λόγους ενεργειακής οικονομίας!

Βάλτε να σας ρυθμίσουν την απόδοση του καυστήρα επί των θερμαντικών αναγκών του κτιρίου σας.

Προσέξτε για την ύπαρξη καλού βαθμού εργοτελεστικής απόδοσης (υψηλή περιεκτικότητα (CO₂) και για καύση άνευ αιθάλης.

Καθαρίζετε τον λέβητα τουλάχιστον 1 φορά ανά έτος.

Βούρτσες καθαρισμού μπορείτε να προμηθευτείτε στα υποκαταστήματα της θερμοτεχνικής εταιρίας Buderus Heiztechnik GmbH.

Συνιστούμε την σύναψη συμβολαίου συντήρησης με την θερμαντική σας εταιρία ή με τον προσμηθευτή σας καυστήρων.

Καθαρισμός - Καθαρισμός με την βούρτσα

Μην βάζετε στη φλόγα πλαστικές βούρτσες.

Σειρά εργασιών κατά τον καθαρισμό

Πριν από κάθε επέμβαση στον καυστήρα διακόψτε την παροχή ηλεκτρικού ρεύματος στην εγκατάσταση!

Διακόψτε την ροή πετρελαίου ή αερίου.

Εργασίες σε αεριαγωγά μέρη πρέπει να διενεργούνται μόνο από εξουσιοδοτημένο τεχνίτη.

Ανοίξτε την πόρτα του καυστήρα και βγάλτε ξεβιδώνοντας τις εξάγωνες βίδες αριστερά και δεξιά της πόρτας του καυστήρα (εικ. 28). Με την βούρτσα καθαρισμού (1) καθαρίστε τις πλευρές ροής πυραερίου και το κανάλι συγκέντρωσης καυσαερίων. Ο καθαρισμός πραγματοποιείται με οριζόντια και περιστροφική κίνηση (εικ. 29).

Για να μη λυθεί κατά την περιστροφική κίνηση το σώμα της βούρτσας από την ίσια ράβδο, σταθεροποιούνται τα δύο αυτά μέρη με δικαλωτή βελόνη (παράδοση από εργοστασίου).

Καθαρίστε με την βούρτσα καθαρισμού (2) τον χώρο καύσης (εικ. 29).

Καθαρίστε τον τελευταίο ανάμεσα στα μέλη του με το στρίψιμο της βούρτσας.

Απομακρύνετε τα κατάλοιπα καύσης από το κανάλι συγκέντρωσης αερίων και τον χώρο καύσης τραβώντας τα προς τα μπροστά.

Ανοίξτε το διάφραγμα καθαρισμού κάτω δίπλα στη βάση καυσαερίων και καθαρίστε τα κατάλοιπα καύσης (εικ. 30).

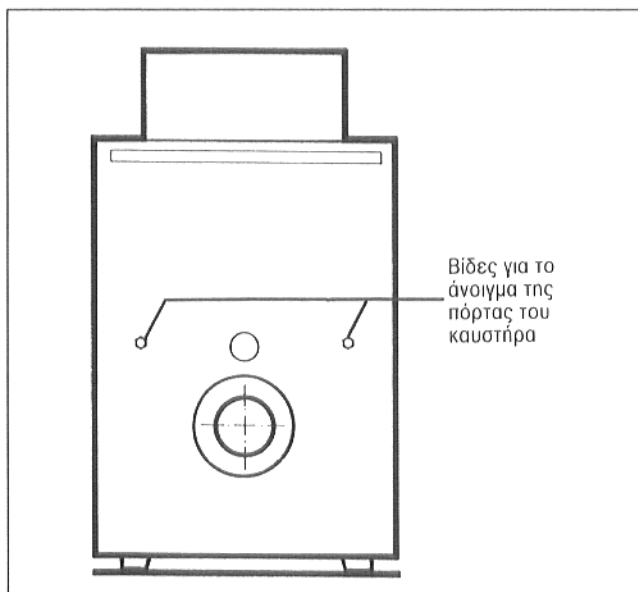
Κλείστε την πόρτα του καυστήρα. Προηγουμένως ελέγξτε τις τσιμούχες αν είναι ακόμη ακέραιες και δεν έχουν σκληρύνει υπερβολικά, ενδεχομένως αλλάξτε (GP - σχοίνι).

Κλείστε βιδώνοντας **γερά** την πόρτα του καυστήρα (**Προσοχή:** Σφίξτε ομοιόμορφα τις βίδες).

Καθαρισμός με ψεκασμό

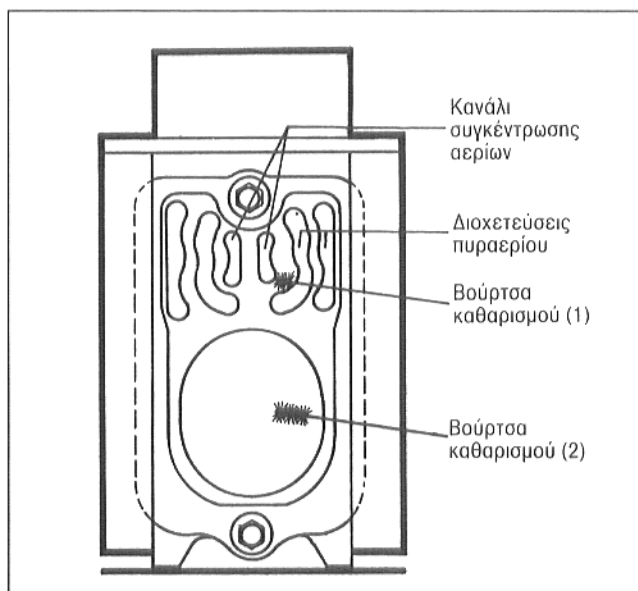
Σε καθαρισμό ψεκασμού (χημικός καθαρισμός) διαβάστε την οδηγία χρήσης της καθαριστικής συσκευής.

Πρόσοψη



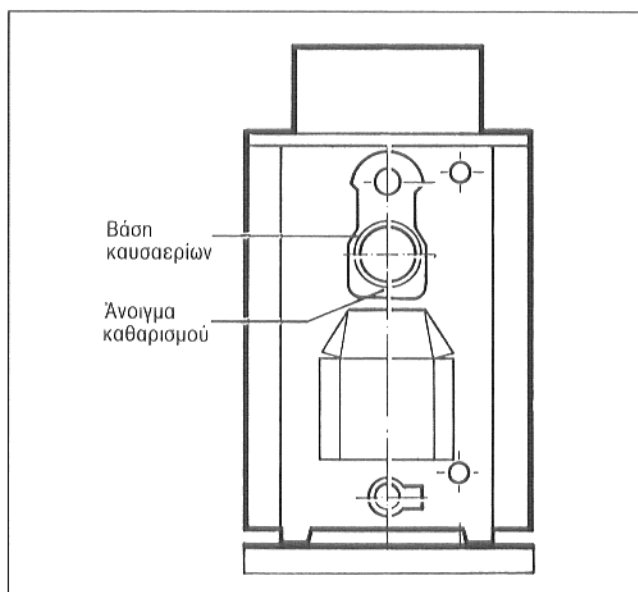
Εικ. 28

Πρόσοψη χωρίς την πόρτα καυστήρα



Εικ. 29

Οπίσθια όψη



Εικ. 30

Διακριτικά στοιχεία και παράδοση εγκατάστασης

Τύπος _____

Χρήστης _____

Αριθμός
κατασκευής _____

Έδρα
εγκατάστασης _____

Κατασκευαστής
της εγκατάστασης
(εξειδικευμένη εταιρεία) _____

Η άνωθεν αναφερόμενη εγκατάσταση τοποθετήθηκε και τέθηκε σε λειτουργία σύμφωνα με τους πολεοδομικούς κανόνες της τεχνικής και τις νομικές διατάξεις που προδιαγράφονται.

Τα τεχνικά έγγραφα παραδόθηκαν στο χρήστη, ο οποίος ενημερώθηκε σχετικά με τις υποδείξεις ασφαλείας και εξοικειώθηκε με το χειρισμό και τη συντήρηση της ανωτέρω εγκατάστασης.

Ημερομηνία, υπογραφή του κατασκευαστή της εγκατάστασης

Ημερομηνία, υπογραφή του χρήστη

Για τον κατασκευαστή της εγκατάστασης

Τύπος _____

Χρήστης _____

Αριθμός
κατασκευής _____

Έδρα
εγκατάστασης _____

Τα τεχνικά έγγραφα παραδόθηκαν στο χρήστη, ο οποίος ενημερώθηκε σχετικά με τις υποδείξεις ασφαλείας και εξοικειώθηκε με το χειρισμό και τη συντήρηση της ανωτέρω εγκατάστασης.

Ημερομηνία, υπογραφή του χρήστη



