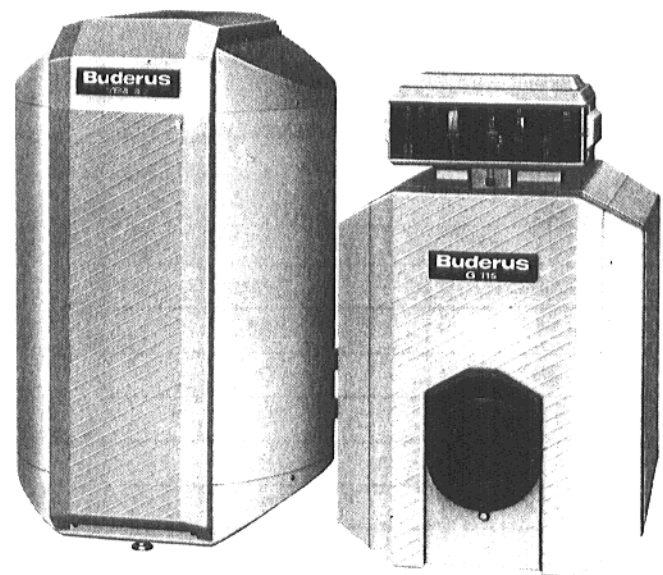


Οδηγία συναρμογής

Ευλύγιστος σύνδεσμος σωληνώσεων

G115 ST 150/2 – 300/2

G115 U ST 150/2 – 300/2



G115 U ST Ecomatic

Ο θερμοσυσσωρευτής καταναλώσιμου νερού και ο λέβητας θέρμανσης με το ρυθμιστικό να συναρμολογηθούν σύμφωνα με τις οδηγίες συναρμογής που συμπεριλαμβάνονται στο παραδιδόμενο υλικό αυτών των επιμέρους προϊόντων.

1. Παραδιδόμενο υλικό

- 1 Εύκαμπτος σωλήνας εισροϊκού με μεταλλική θωράκιση, ενωτικό επικόχλιο ρακόρ και θερμομόνωση (μακρύς σωλήνας)
- 1 Εύκαμπτος σωλήνας αναρροϊκού με μεταλλική θωράκιση, ενωτικό επικόχλιο ρακόρ και θερμομόνωση (κοντός σωλήνας)
- 4 Γόνατο σωλήνωσης με ενωτικό επικόχλιο ρακόρ
- 1 Δίδυμο επιστόμιο
- 1 Μονόδρομη ασφαλιστική βαλβίδα
- 1 Αντλία τροδοδοσίας θερμοσυσσωρευτή νερού με σωλήνα σύνδεσης
- 1 Επιμήκυνση σωλήνα
- 1 Ρακόρ μειωτήρα (G 1^{1/2} – G 1)
- 2 Παρεμβάσματα Ø 44 x 28 x 2 (ροδέλλες στεγανότητας) για την αντλία τροδοδοσίας θερμοσυσσωρευτή νερού κατανάλωσης
- 10 Παρεμβάσματα Ø 30 x 25 x 2 (ροδέλλες στεγανότητας) για τα επικόχλια ρακόρ
- 1 Οδηγία συναρμογής

2. Τοποθέτηση εγκατάστασης

2.1. Χώρος εγκατάστασης

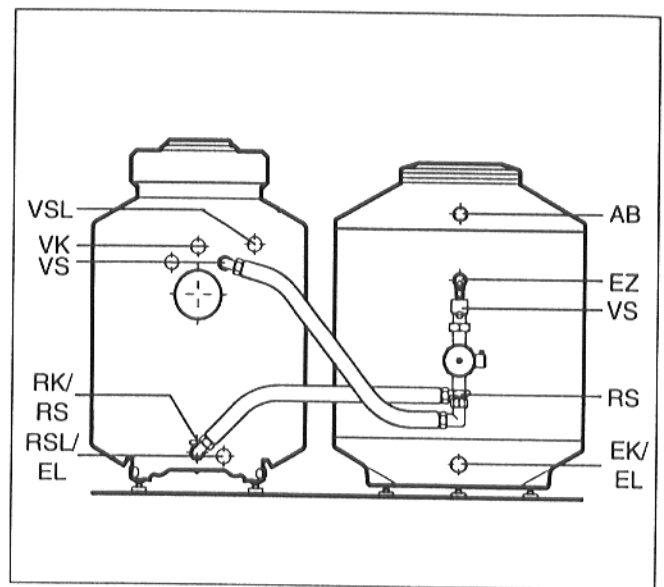
Ως τόπο εγκατάστασης του συστήματος πρέπει να επιλέξετε κάποιο χώρο που να μη προσβάλλεται απο παγωνιά.

Λάβετε υπόψη τις κατ' ελάχιστον προβλεπόμενες αποστάσεις τοίχων (εικ. 2).

2.2. Διαστάσεις

Μέγεθος λέβητα	L _K [χλστ]
G115 – 21	581
G115 – 28	701
G115 U – 17	780
G115 U – 21	780
G115 U – 28	900

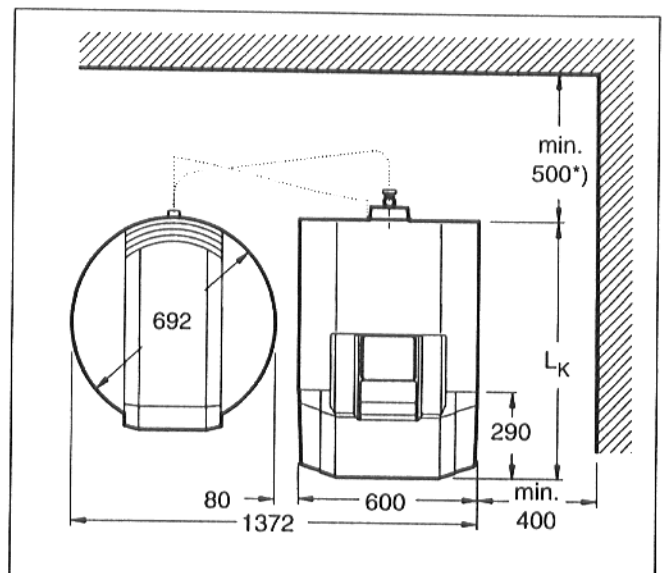
Οι αποστάσεις φαίνονται απο την εικ. 2.



Εικ. 1

Υπόμνημα συντομογραφιών εικ. 1

- VSL = Εισροϊκό/Εισαγωγή σωληνώσεων ασφαλείας Rp 1
- RSL = Αναρροϊκό/Εξαγωγή σωληνώσεων ασφαλείας Rp 1
- VK = Εισροϊκό/Εισαγωγή λέβητα Rp 1 1/4
- RK = Αναρροϊκό/Επαναφορά σε λέβητα RP G 1 1/4
- VS = Εισροϊκό/Εισαγωγή θερμοσυσσωρευτή (συνδέεται στο αριστερό ή δεξιό του λέβητα). Στο λέβητα Rp 1 και στο θερμοσυσσωρευτή καταναλώσιμου νερού R 1.
- RS = Αναρροϊκό/Επαναφορά σε θερμοσυσσωρευτή καταναλώσιμου νερού. Στο λέβητα G 1 και στο θερμοσυσσωρευτή καταναλώσιμου νερού R 1.
- AB = Εξαγωγή καταναλώσιμου νερού R 1 1/4
- EK/EL = Είσοδος κρύου νερού και στόμιο αποστράγγισης R 1 1/4
- EZ = Είσοδος κυκλοφορίας R 3/4



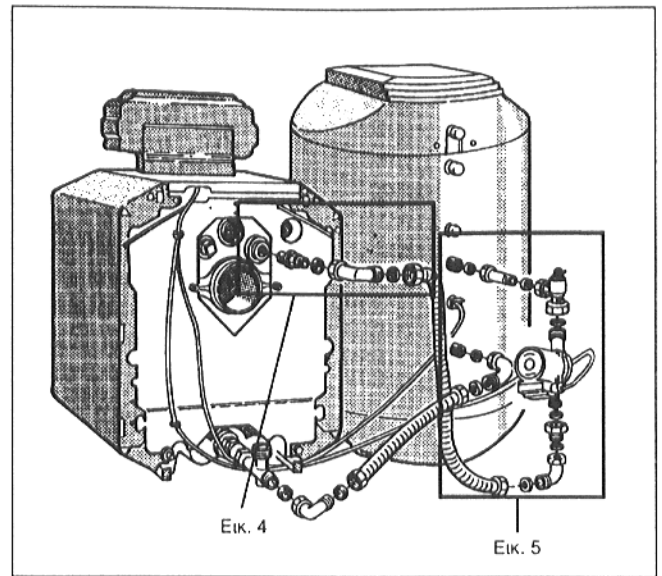
Εικ. 2 *) Με χρήση σιγαστήρα καυσαερίων 700 χλστ.

3. Προσάρτηση του ευλύγιστου συνδέσμου σωληνώσεων

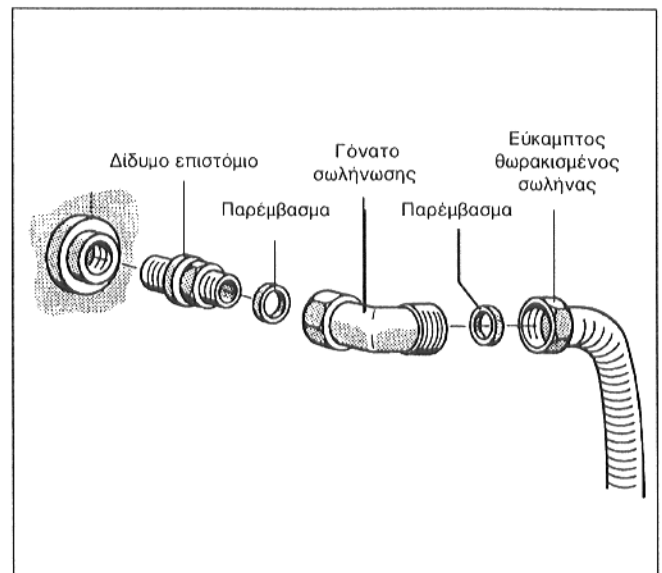
Πριν τη συναρμολόγηση του συνδέσμου σωληνώσεων εξετάστε τον ακροσωλήνα σύνδεσης του θερμοσυσσωρευτή καταναλώσιμου νερού για τυχόν ζημιές απο χτυπήματα κλπ. Σφίξτε όλα τα επικόχλια διασύνδεσης των ρακόρ με ροπή στρέψης κατά μέγιστο 60 Nm (\cong βιδώστε το ενωτικό επικόχλιο όσο παίρνει με το χέρι και σφίξτε το με το κλειδί κατά 1/8 στροφής). Αν λασκάρει καμιά κοχλίωση, προτού την ξανασφίξετε πρέπει να βάλετε καινούργιο παρέμβαση (ροδέλλα στεγανότητας).

Η ακτίνα λυγίσματος των εύκαμπτων σωλήνων μεταλλικής θωράκισης δεν επιτρέπεται να είναι μικρότερη από 75 χλστ. Οι εύκαμπτοι σωλήνες μεταλλικής θωράκισης επιτρέπεται να λυγιστούν μόνον σε απόσταση τουλάχιστον 80 χλστ. (περίπου πλάτος παλάμης) από το ενωτικό επικόχλιο του ρακόρ.

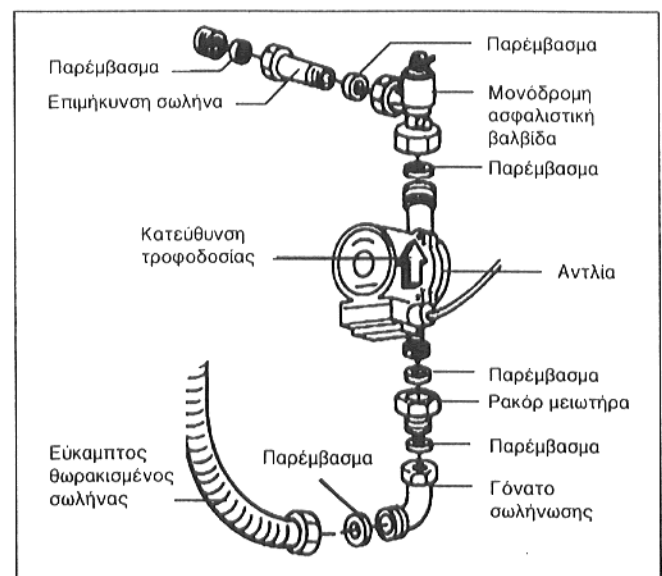
- Βιδώστε το δίδυμο ρακόρ στο εκροϊκό (εξαγωγής) του λέβητα (εικ.3, εικ. 4)
- Βάλτε παρέμβαση (ροδέλλα στεγανότητας) στο ενωτικό επικόχλιο ενός γονάτου σωλήνωσης και βιδώστε το γόνατο με το δίδυμο ρακόρ (εικ.3, εικ. 4).
- Βάλτε παρέμβαση (ροδέλλα στεγανότητας) στο ενωτικό επικόχλιο του εύκαμπτου θωρακισμένου σωλήνα (μακρύς σωλήνας) για το εκροϊκό (εξαγωγής), διαμορφώστε τον εύκαμπτο σωλήνα και βιδώστε τον στο γόνατο σωλήνωσης (εικ.3, εικ. 4).
- Βάλτε παρέμβαση (ροδέλλα στεγανότητας) στο ενωτικό επικόχλιο της επιμήκυνσης σωλήνα και βιδώστε την επιμήκυνση στο συνδετικό εισροής (εισαγωγή) του θερμοσυσσωρευτή (εικ.3, εικ. 5).
- Βάλτε παρέμβαση (ροδέλλα στεγανότητας) στο ενωτικό επικόχλιο της μονόδρομης ασφαλιστικής βαλβίδας και βιδώστε την μονόδρομη ασφαλιστική βαλβίδα στην επιμήκυνση σωλήνα (εικ.3, εικ. 5).
- Βάλτε για την αντλία (Ø 44 x 28 x 2) παρέμβαση (ροδέλλα στεγανότητας) στο άλλο ενωτικό επικόχλιο της μονόδρομης ασφαλιστικής βαλβίδας και βιδώστε την αντλία τροφοδοσίας του θερμοσυσσωρευτή σφικτά στην μονόδρομη ασφαλιστική βαλβίδα με κατεύθυνση τροφοδοσίας προς τα πάνω (εικ.3, εικ. 5).
- Βάλτε για την αντλία (Ø 44 x 28 x 2) το δεύτερο παρέμβαση (ροδέλλα στεγανότητας) στο ρακόρ μειωτήρα και βιδώστε το ρακόρ μειωτήρα σφικτά στο στόμιο αναρρόφησης της αντλίας τροφοδοσίας του θερμοσυσσωρευτή (εικ.3, εικ. 5).
- Βάλτε παρέμβαση (ροδέλλα στεγανότητας) στο δεύτερο ενωτικό επικόχλιο του εύκαμπτου θωρακισμένου σωλήνα και βιδώστε αυτόν τον εύκαμπτο θωρακισμένο σωλήνα στο ρακόρ μειωτήρα (εικ.3, εικ. 5).



Εικ. 3

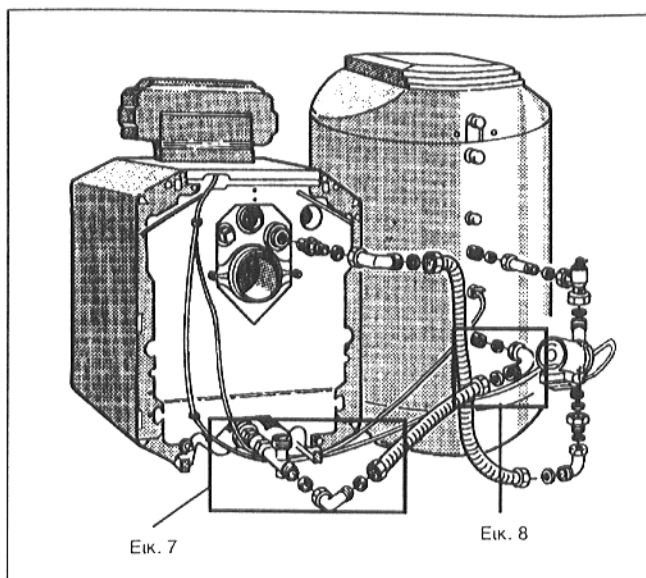


Εικ. 4



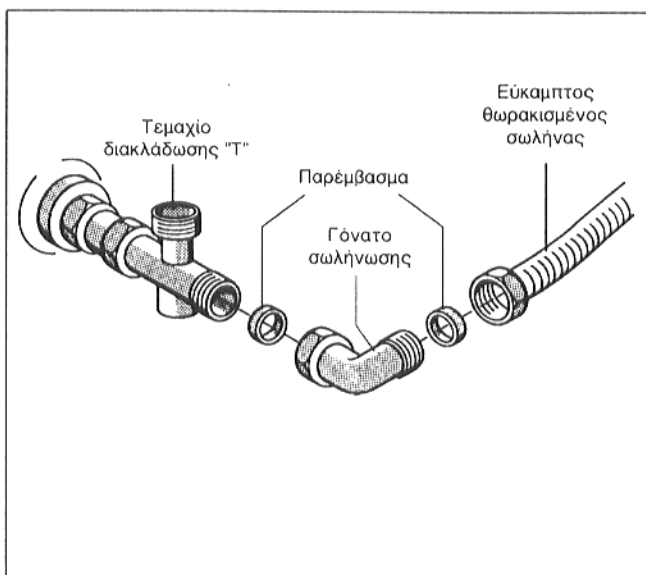
Εικ. 5

- Βάλτε παρέμβαση (ροδέλλα στεγανότητας) στο ενωτικό επικόχλιο ενός γονάτου σωλήνωσης και βιδώστε το στην οπίσθια απόληξη του τεμαχίου διακλάδωσης "T" (παραδιδόμενο υλικό λέβητα) της αναρροής λέβητα (εικ.6, εικ. 7).



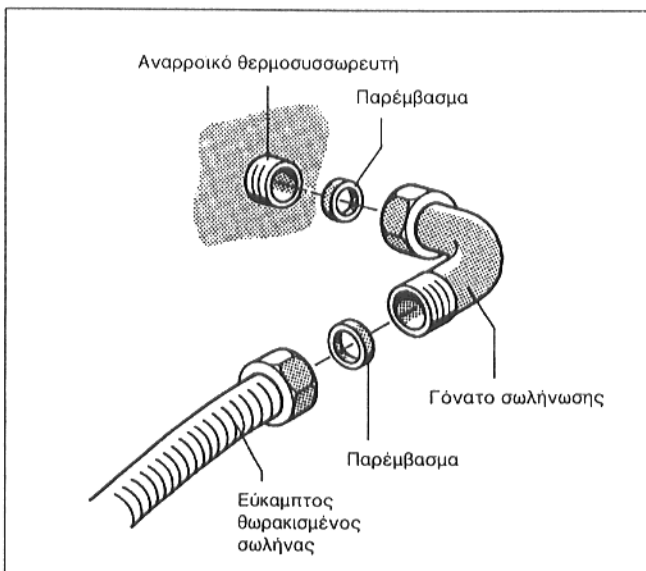
Εικ. 6

- Βάλτε παρέμβαση (στεγανωτική ροδέλλα) στο ενωτικό επικόχλιο σωλήνωσης του θωρακισμένου εύκαμπτου σωλήνα (κοντός σωλήνας) και βιδώστε το στο τεμαχίο διακλάδωσης "T" της αναρροής λέβητα (εικ.6, εικ. 7).



Εικ. 7

- Βάλτε παρέμβαση (στεγανωτική ροδέλλα) στο ενωτικό επικόχλιο σωλήνωσης του τελευταίου γονάτου και βιδώστε το γόνατο στην αναρροή του θερμοσυσσωρευτή νερού κατανάλωσης (εικ.6, εικ. 8).



Εικ. 8

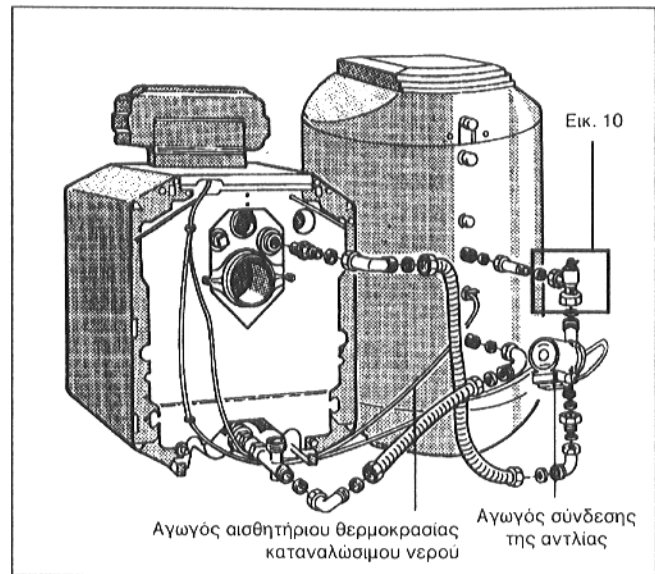
4. Ηλεκτρική σύνδεση

- Προσαρτήστε το ρυθμιστικό (οδηγία συναρμογής του λέβητα).

Διαστρώστε προσεκτικά τον αγωγό του αισθητήριου θερμοκρασίας καταναλώσιμου νερού (οδηγία συναρμογής του λέβητα και αντίστοιχα του θερμοσυσσωρευτή καταναλώσιμου νερού, βλ. εικ 9).

- ✎ Αγωγοί και καλώδια δεν επιτρέπεται να έρχονται σε επαφή με καυτά στοιχεία του λέβητα.

- Η ηλεκτρική σύνδεση του αισθητήριου θερμοκρασίας καταναλώσιμου νερού και του καλωδίου σύνδεσης της αντλίας τροφοδοσίας του θερμοσυσσωρευτή να γίνει σύμφωνα με το κυκλωματικό διάγραμμα (το κυκλωματικό διάγραμμα είναι προσαρτημένο στο ρυθμιστικό).



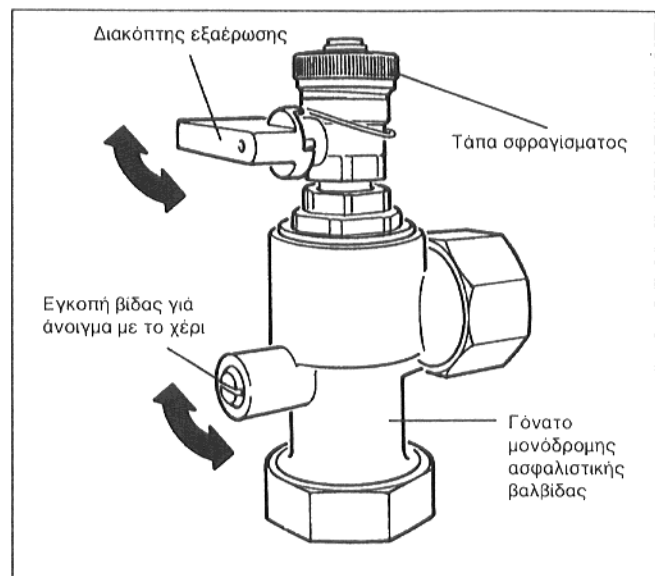
Εικ. 9

5. Οδηγία ύδρευσης (πλήρωσης νερού) του συστήματος

Κατά την διαδικασία ύδρευσης του συστήματος θέρμανσης, το θερμοστοιχείο χρειάζεται μετάγγιση νερού από χέρι.

- Γυρίστε στην κάθετη στάση την εγκοπή της βίδας ρεγουλαρίσματος της μονόδρομης ασφαλιστικής βαλβίδας (ανοιγμένη από χέρι) (εικ. 10).
- Ξεβιδώστε την τάπα σφραγίσματος του διακόπτη εξαέρωσης (εικ. 9) και γυρίστε την λαβή του διακόπτη εξαέρωσης σε κάθετη στάση (ανοιχτός) (εικ. 10).
- Γεμίστε σιγά-σιγά τον λέβητα θέρμανσης από τον διακόπτη ύδρευσης και αποστράγγισης (εικ. 9).
- Αφού αρχίσει να βγαίνει νερό χωρίς φυσαλίδες από τον διακόπτη εξαέρωσης, κλείστε τον και βιδώστε την τάπα σφραγίσματος στην κορυφή του διακόπτη εξαέρωσης.
- Γυρίστε τώρα την εγκοπή βίδας ρεγουλαρίσματος της μονόδρομης ασφαλιστικής βαλβίδας στην οριζόντια στάση (κατάσταση λειτουργίας).
- Γεμίστε και το υπόλοιπο συγκρότημα θέρμανσης με νερό.

Κατά την λειτουργία χρήσης η αντλία τροφοδοσίας του θερμοσυσσωρευτή πρέπει να είναι ρυθμισμένη στην μέγιστη βαθμίδα παροχής.



Εικ. 10

