

3. Κοχλίωση 1 1/4" (εικ. 3)

TBS-Isocal SEN/SED 140-600 και
ST/H/B/R 200-600:

Ακολουθία συναρμολόγησης:

1. Αφαιρέστε το καπάκι του θερμοσίφωνα και το κάλυμμα θερμομόνωσης.
2. Λύστε το καλώδιο γείωσης από το ανοδικό ηλεκτρόδιο μαγνησίου.
3. Ξεβιδώστε το ανοδικό ηλεκτρόδιο μαγνησίου με 50άρι κλειδί SW.
4. Στεγανοποιήστε το ανταλλάξιμο άκρο με ταινία τεφλόν.
5. Ξαναβιδώστε το καλώδιο γείωσης.
6. Ελέγξτε την στεγανότητα.
7. Ξαναβάλτε το κάλυμμα θερμομόνωσης και το καπάκι του θερμοσίφωνα.

Σημείωση:

Το ανοδικό ηλεκτρόδιο μαγνησίου μπορεί κάλλιστα να βιδωθεί και στην λυτή τάπα χειροθυρίδας. Πριν τοποθετηθεί η τάπα χειροθυρίδας, ελέγξτε και τη λαστιχένια φλάντζα (βλέπε οδηγία συναρμολόγησης και συντήρησης του θερμοσίφωνα).

4. Μπουλόνι M8 με κόντρα παξιμάδι (εικ. 4)

TBS-Isocal ST/SE/SF/TT/LT:

Ακολουθία συναρμολόγησης:

1. Αφαιρέστε το καπάκι του θερμοσίφωνα και το κάλυμμα θερμομόνωσης.
2. Λύστε το καλώδιο γείωσης από το ανοδικό ηλεκτρόδιο μαγνησίου.
3. Ξεβιδώστε τα παξιμάδια από την τάπα χειροθυρίδας.
4. Αφαιρέστε την τάπα χειροθυρίδας με το ηλεκτρόδιο ανόδου.
5. Αντικαταστήστε το φθαρμένο ηλεκτρόδιο ανόδου με καινούργιο όπως φαίνεται στην εικ. 4.

Προσοχή: προσέξτε τον μονωτικό κάλυκα και το παρέμβασμα στεγάνωσης.

6. Ενδεχομένως αντικαταστήστε και την φλάντζα τάπας της χειροθυρίδας.
7. Ξανατοποθετήστε την τάπα χειροθυρίδας με το ηλεκτρόδιο ανόδου.

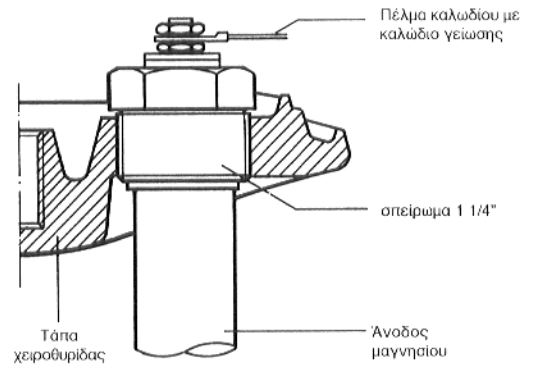
Υπόψη: βιδώστε τα παξιμάδια σφιχτά με το χέρι και εν συνεχεία σφίξτε τα γερά με κλειδί ροπής στρέψεως (40 Nm \approx περίπου $\frac{3}{4}$ μιας βόλτας με το κλειδί ροπής στρέψεως).

8. Ξανασυνδέστε το καλώδιο γείωσης.
9. Ελέγξτε την στεγανότητα.
10. Ξαναβάλτε το κάλυμμα θερμομόνωσης και το καπάκι του θερμοσίφωνα.

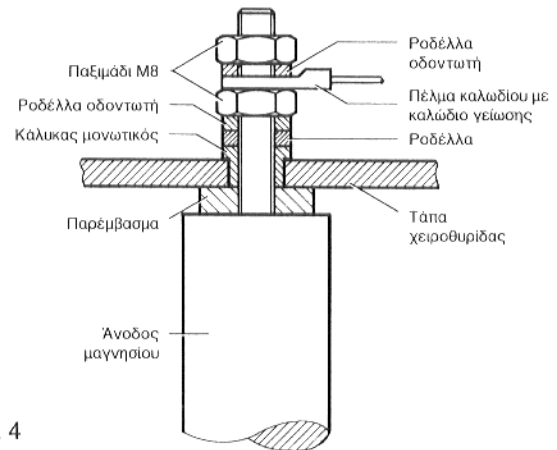
5. Εξωτερικό σπείρωμα 1 1/4" με κόντρα παξιμάδι (εικ. 5 και 6), TBS-Isocal ST..A και LT..A:

Ακολουθία συναρμολόγησης:

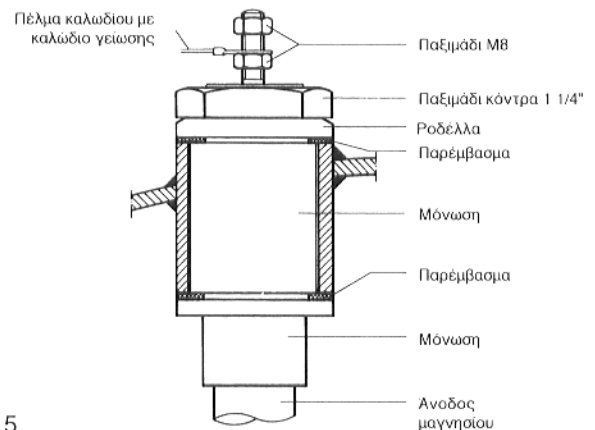
1. Αφαιρέστε το μπροστινό τοίχωμα και το καπάκι του θερμοσίφωνα.
2. Αφαιρέστε το κάλυμμα θερμομόνωσης.
3. Αφαιρέστε το καπάκι της ανθρωποθυρίδας.
4. Λύστε το καλώδιο γείωσης από το ανοδικό ηλεκτρόδιο μαγνησίου.
5. Κρατήστε σταθερά το ανοδικό ηλεκτρόδιο διαμέσου της ανθρωποθυρίδας και λύστε το κόντρα παξιμάδι.
6. Αφαιρέστε το ανοδικό ηλεκτρόδιο διαμέσου της ανθρωποθυρίδας.
7. Ξανατοποθετήστε το καινούργιο ηλεκτρόδιο ανόδου κατά την αντίστροφη ακολουθία ενεργειών.
8. Ενδεχομένως αντικαταστήστε και την φλάντζα καπακιού της ανθρωποθυρίδας.
9. Ξανασυνδέστε το καλώδιο γείωσης.
10. Ελέγξτε την στεγανότητα συνόλου.
11. Περάστε την θερμομονωτική κάλυψη.
12. Συναρμώστε το μπροστινό τοίχωμα και αντίστοιχα το καπάκι του θερμοσίφωνα.



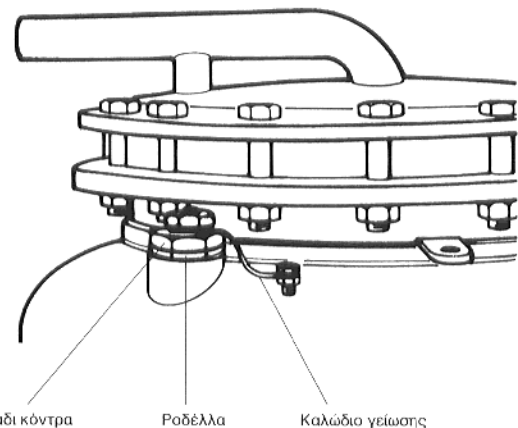
Εικ. 3



Εικ. 4



Εικ. 5



Εικ. 6

Επιφύλαξη αλλαγών.