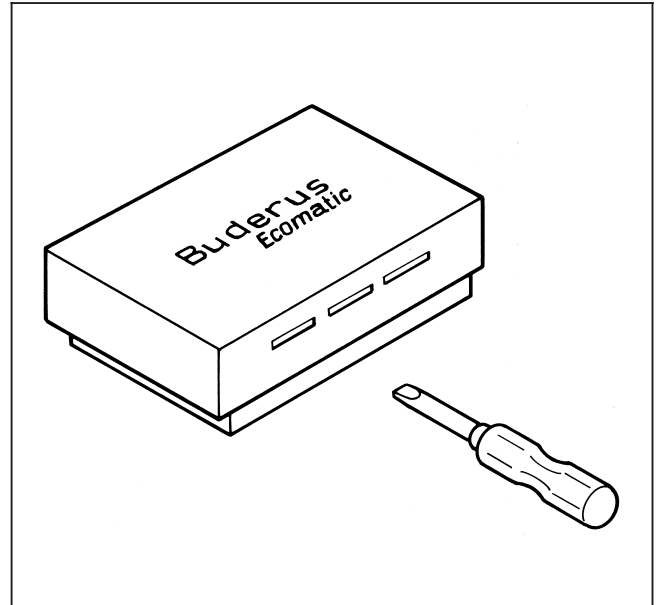


Οδηγία τοποθέτησης

Αισθητήριο θερμοκρασίας δωματίου Ecomatic 3000

1. Γενικά

- Το αισθητήριο θερμοκρασίας δωματίου πρέπει να εγκατασταθεί σε κάποιο δωμάτιο που να είναι αντιπροσωπευτικό για τις κανονικές συνθήκες θέρμανσης.
- Το αισθητήριο θερμοκρασίας δωματίου δεν επιτρέπεται να είναι εκτεθειμένο σε άμεση επίδραση από πηγές θερμότητας.
- Εφόσον υπάρχουν τυχόν θερμοστατικοί διακόπτες στα σώματα (καλοριφέρ) αυτού του δωματίου, πρέπει να είναι εντελώς ανοιχτοί.
- Για καλώδιο μήκους το πολύ μέχρι 50 μέτρα αρκεί η διατομή καλωδίου να είναι 2 x 0,5 χλστ.2 (π.χ. YR2 x 0,8 χλστ φ).
- Όταν θα γίνει η συνδεσμολογία, το σύστημα πρέπει να είναι αποκομμένο από την παροχή ρεύματος (με τον διακόπτη κινδύνου της θέρμανσης ή από την ασφάλεια).

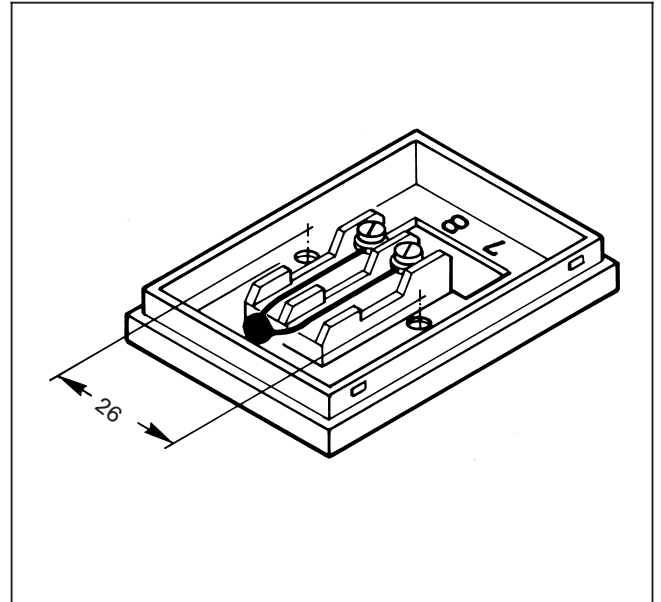


Εικ. 1

2. Τοποθέτηση

Το αισθητήριο θερμοκρασίας δωματίου είναι κατασκευασμένο κατά τέτοιο τρόπο που η τοποθέτησή του πρέπει να γίνει στον τοίχο.

- 2.1 Αφαιρέστε το καπάκι μ' ένα λεπτό κατσαβίδι (εικ. 1).
- 2.2 Στερεώστε το αισθητήριο θερμοκρασίας δωματίου σε κατάλληλη θέση με τις αντίστοιχες βίδες και τα βλήτρα αγκίστρωσης (εικ. 2).
- 2.3 Κατά την τοποθέτηση προσέξτε, ότι οι σχισμές αερισμού που έχει το καπάκι πρέπει να είναι επάνω και κάτω.

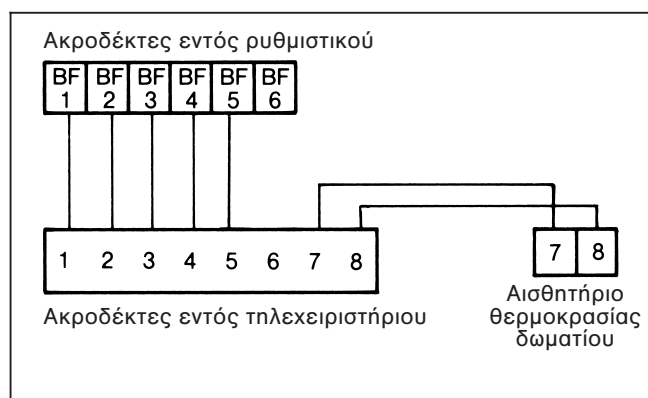


Εικ. 2

Τηλεχειρισμός BFM / BFF με χωριστά διατεταγμένο αισθητήριο ατμοσφαιρικής θερμοκρασίας δωματίου

Ισχύει για το ρυθμιστικό HS3320, HW3302, HW3201, HS 3220

Σύνδεση στο οργανικό στοιχείο 004 ή 005

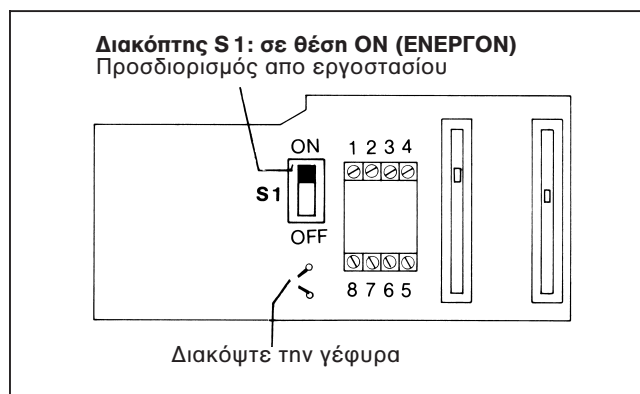


Εικ. 3

Λειτουργική επιλογή με κυκλωμάτωση θερμοκρασίας δωματίου

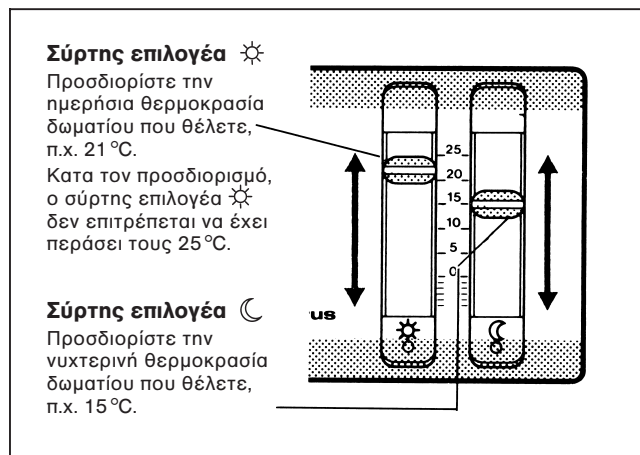
Αυτόματη μεταβολή της θερμοκρασίας χαρακτηριστικής σε συνάρτηση με την θερμοκρασία δωματίου. Κάθε απόκλιση της θερμοκρασίας δωματίου κατά $\pm 1^\circ\text{C}$ επιφέρει αλλαγή στη θερμοκρασία του νερού θέρμανσης κατά $\pm 3^\circ\text{C}$ (μέγ. $\pm 10^\circ\text{C}$).

Προσδιορισμός στην πλατίνη σύνδεσης



Εικ. 4

Προσδιορισμός στον πίνακα πρόσοψης

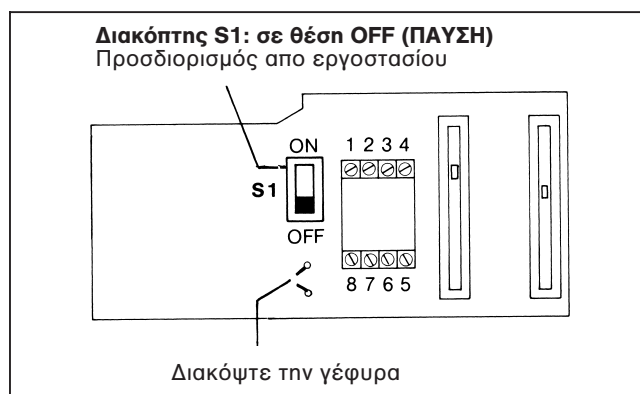


Εικ. 5

Λειτουργική επιλογή με χειρισμό διόρθωσης της θερμοκρασίας δωματίου

Μετατόπιση του σύρτη επιλογής ☀ από $20 \pm 3^\circ\text{C}$ επιφέρει αλλαγή στη θερμοκρασία του νερού θέρμανσης κατά $\pm 10^\circ\text{C}$.

Προσδιορισμός στην πλατίνη σύνδεσης



Εικ. 6

	Επιλογή από εργοστασίου	Αλλαγμένη επιλογή
Διακόπτης S 1	ON (ENERGON)	
Γέφυρα	κλειστή	