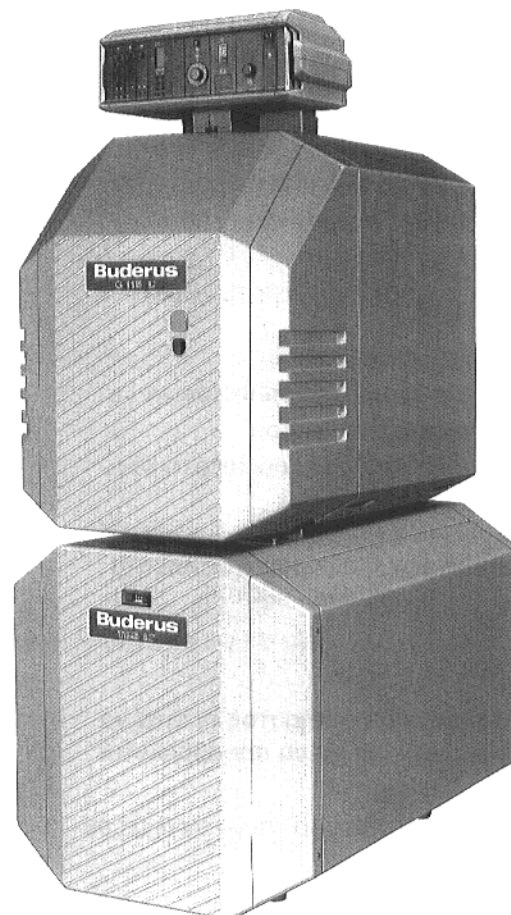


Οδηγία συναρμογής

Ευλύγιστος σύνδεσμος σωληνώσεων
G115 LT 135/160/200
G115 U LT 135/160/200



G115 U LT Ecomatic

Φυλάξτε το τεύχος



Ο θερμοσίφωνα καταναλώσιμου νερού και ο λέβητας θέρμανσης με το ρυθμιστικό να συναρμολογηθούν σύμφωνα με τις οδηγίες συναρμογής που συμπεριλαμβάνονται στο παραδιδόμενο υλικό αυτών των επι μέρους προϊόντων.

1. Παραδιδόμενο υλικό

Χαρτοκιβώτιο με το ακόλουθο περιεχόμενο

- 1 Οδηγία συναρμογής
- 1 Γόνατο μονόδρομης ασφαλιστικής βαλβίδας
- 1 Αντλία κυκλοφορίας με συνδετικό σωλήνα
- 2 Επίπεδα παρεμβάσματα $\varnothing 44 \times 28 \times 2$
- 1 Ρακόρ μειωτήρα
- 7 Επίπεδα παρεμβάσματα $\varnothing 30 \times 25 \times 2$
- 2 Εύκαμπτοι σωλήνες με μεταλλική θωράκιση άκρων DN 25, (μακρύς και κοντός)
- 2 Γόνατα 1" (μιας ίντσας)
- 1 Δακτύλιος 35 x 3
- 1 Δίδυμο επιστόμιο
- 1 Σιδηρογωνιά στερέωσης

2. Διαστάσεις και αποστάσεις τοίχου

2.1. Υπόμνημα συντομογραφιών εικ. 1

- VSL = Εισροϊκό/Εισαγωγή σωληνώσεων ασφαλείας
- RSL = Αναρροϊκό/Εξαγωγή σωληνώσεων ασφαλείας
- VK = Εισροϊκό/Εισαγωγή λέβητα
- RK = Αναρροϊκό/Επαναφορά σε λέβητα χωρίς προσαρμογή G 1 1/4
- VS = Εισροϊκό/Εισαγωγή θερμοσίφωνα
- RS = Αναρροϊκό/Επαναφορά σε θερμοσίφωνα
- AB = Εξαγωγή καταναλώσιμου νερού
- EK = Είσοδος καταναλώσιμου νερού και στόμιο αποστράγγισης
- EZ = Είσοδος κυκλοφορίας
- EL = Στόμιο γεμίσματος και αδειάσματος λέβητα
Στόμιο γεμίσματος και αδειάσματος θερμοσίφωνα

2.2. Χώρος εγκατάστασης

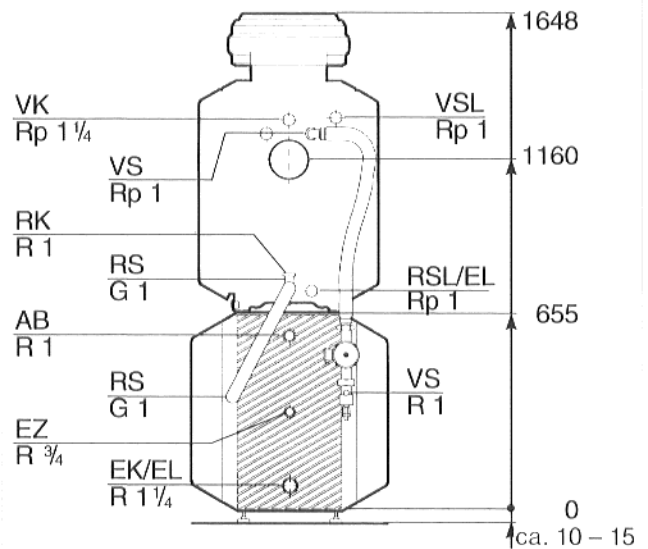
Ως τόπο εγκατάστασης του συστήματος πρέπει να επιλέξετε ένα χώρο, ο οποίος να μη προσβάλλεται από παγωνιά.

Το πάτωμα πρέπει να είναι επίπεδο και να αντέχει σε μόνιμα βάρη.

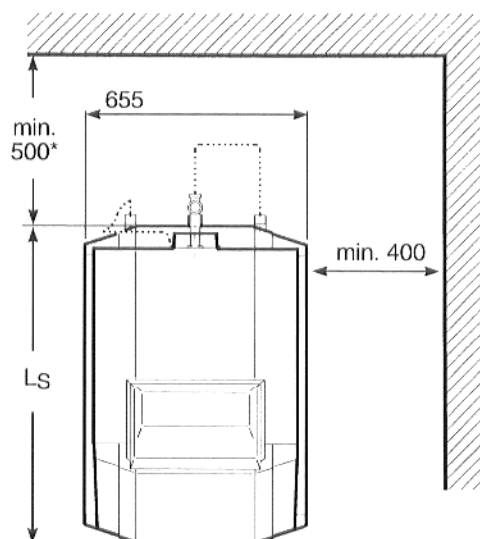
Να δοθεί προσοχή στις κατ' ελάχιστον προβλεπόμενες αποστάσεις για εργασίες συντήρησης και καθαρισμού (εικ. 2).

Η τοποθέτηση του θερμοσίφωνα καταναλώσιμου νερού να ευθυγραμμιστεί οριζόντια και κάθετα.

Τύπος θερμοσίφωνα καταναλώσιμου νερού	Μήκος θερμοσίφωνα L_S [χλστ]
LT 135	812
LT 160	922
LT 200	1077



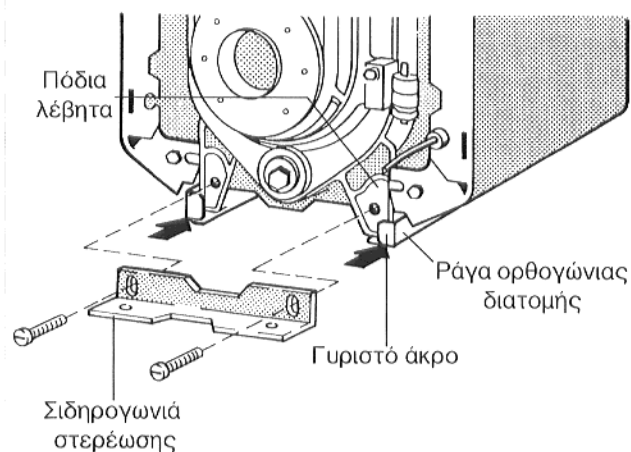
Εικ. 1



Εικ. 2 Κάτοψη. *) Με χρήση σιγαστήρα καυσαερίων 700 χλστ.

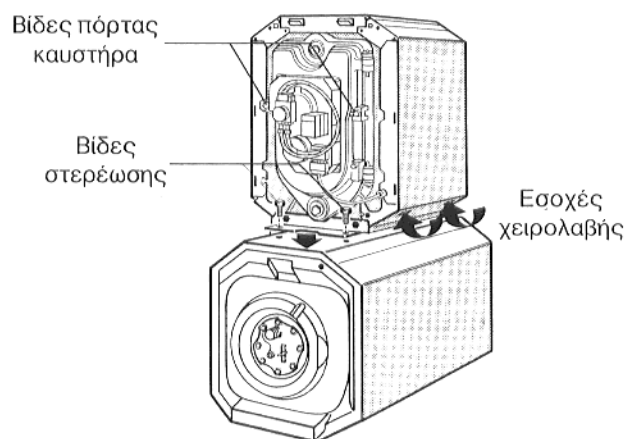
3. Στερέωση του λέβητα πάνω στον θερμοσίφωνα καταναλώσιμου νερού

- Προσαρμόστε τη σιδηρογωνιά στερέωσης στα γυριστά άκρα της ράγας ορθογώνιας διατομής και βιδώστε τη χαλαρά πάνω στα πόδια του λέβητα (εικ. 3, μακριές βίδες/στριφόνια).



Εικ. 3

- Ανοίξτε τη πόρτα καυστήρα, αφού ξεβιδώσετε τις δυο αντίστοιχες βίδες (εικ. 4).
- Ξεκρεμάστε και αφαιρέστε τη πόρτα καυστήρα
- Σηκώστε τον λέβητα πιάνοντάς τον από τις εσοχές χειρολαβής που βρίσκονται στον μανδύα του λέβητα και τοποθετήστε τον πάνω στο θερμοσίφωνα καταναλώσιμου νερού. Οι οπές της σιδηρογωνιάς στερέωσης πρέπει να καλύπτουν ομόκεντρα τις οπές στερέωσης του θερμοσίφωνα καταναλώσιμου νερού (εικ. 4).
- Βιδώστε την σιδηρογωνιά στερέωσης με τον θερμοσίφωνα καταναλώσιμου νερού (εικ. 4, κοντές βίδες).
- Σφίξτε τις βίδες της σιδηρογωνιάς στερέωσης στην πρόσοψη των ποδιών λέβητα (εικ. 3, μακριές βίδες).
- Τοποθετήστε την πόρτα καυστήρα στην θέση της και κλείστε την με τις δυο αντίστοιχες βίδες (εικ. 4).



Εικ. 4

4. Προσάρτηση του ευλύγιστου συνδέσμου σωληνώσεως

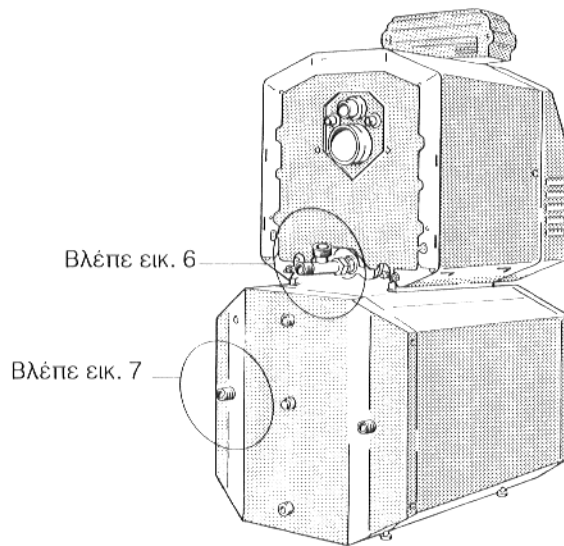
Υπόψη: Πριν την συναρμολόγηση του συνδέσμου σωληνώσεως εξετάστε τα ακροστόμια σύνδεσης σωλήνων του θερμοσίφωνα καταναλώσιμου νερού για τυχόν παραμορφώσεις.

Σφίξτε όλα τα παξιμάδια διασύνδεσης των ρακόρ με ροπή στρέψης κατά μέγιστο 60 Nm (\cong βιδώστε το παξιμάδι όσο παίρνει με το χέρι και σφίξτε το με το κλειδί κατά 1/8 στροφής).

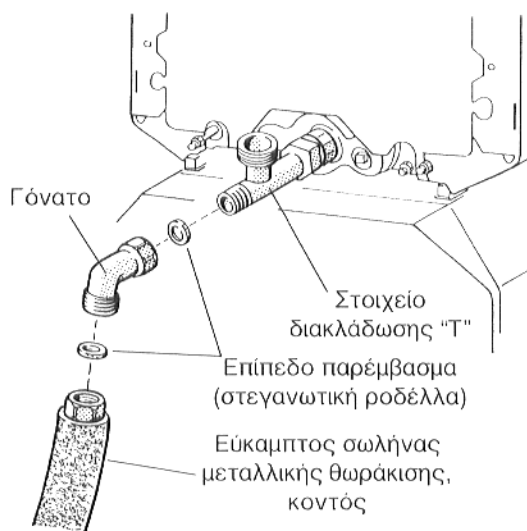
Αν οι κοχλιώσεις λασκάρουν μετά απ' αυτό το σφίξιμο, τότε πρέπει να βάλετε καινούργια στεγανωτικά παρεμβάσματα.

4.1. Σύνδεση αναρροϊκού σε συνδυασμό λέβητα-θερμοσίφωνα 17 και 21 kW/LT 135, 28 kW/LT 160

- Διαστρώστε το επίπεδο παρέμβαση (στεγανωτική ροδέλλα) στο ενωτικό περικόχλιο σωλήνωσης του γόνατου και βιδώστε το γόνατο χαλαρά στην οπίσθια έξοδο του τεμαχίου διακλάδωσης "T" (εικ. 5 και εικ. 6).
- Διαστρώστε το στεγανωτικό παρέμβαση (στεγανωτική ροδέλλα) μέσα στο ενωτικό περικόχλιο σωλήνωσης του θωρακισμένου εύκαμπτου σωλήνα αναρροής (κοντός) και βιδώστε τον θωρακισμένον εύκαμπτο σωλήνα στο γόνατο σωλήνωσης (εικ. 5 και εικ. 6).
- Διαστρώστε τον εύκαμπτο σωλήνα με μεταλλική θωράκιση προς την κατεύθυνση του συνδετικού αναρροής του θερμοσίφωνα καταναλώσιμου νερού και δώστε του την ανάλογη προδιαμόρφωση (εικ. 5).

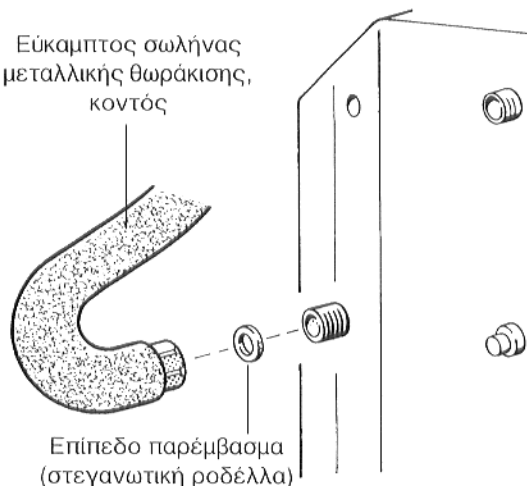


Εικ. 5



Εικ. 6

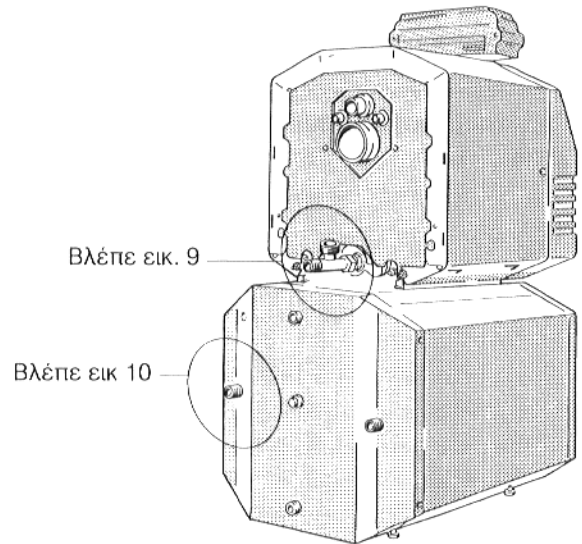
- Διαστρώστε το επίπεδο παρέμβαση (στεγανωτική ροδέλλα) στο δεύτερο ενωτικό περικόχλιο σωλήνωσης του εύκαμπτου σωλήνα μεταλλικής θωράκισης και βιδώστε αυτό τον εύκαμπτο σωλήνα μεταλλικής θωράκισης στο συνδετικό αναρροής του θερμοσίφωνα καταναλώσιμου νερού (εικ. 7 και εικ. 5).
- Σφίξτε την κοχλίωση του γόνατου με το στοιχείο διακλάδωσης "T" της αναρροής λέβητα (εικ. 5 και εικ. 6).



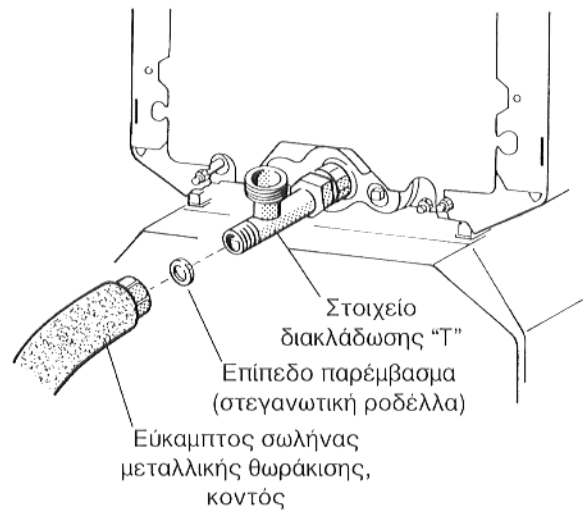
Εικ. 7

4.2. Σύνδεση αναρροϊκού σε συνδυασμό λέβητα-θερμοσίφωνα 17 και 21 kW/LT 160/200, 28 kW/LT 200

- Διαστρώστε το επίπεδο παρέμβαση (στεγανωτική ροδέλλα) στο ενωτικό περικόχλιο σωλήνωσης του εύκαμπτου σωλήνα μεταλλικής θωράκισης (κοντός) για το αναρροϊκό και βιδώστε αυτό τον εύκαμπτο σωλήνα μεταλλικής θωράκισης στην οπίσθια έξοδο του τεμαχίου διακλάδωσης "T" (εικ. 8 και εικ. 9).
- Διαστρώστε τον εύκαμπτο σωλήνα μεταλλικής θωράκισης προς την κατεύθυνση του συνδετικού αναρροϊκού του θερμοσίφωνα καταναλώσιμου νερού και δώστε του την ανάλογη προδιαμόρφωση (εικ. 8).

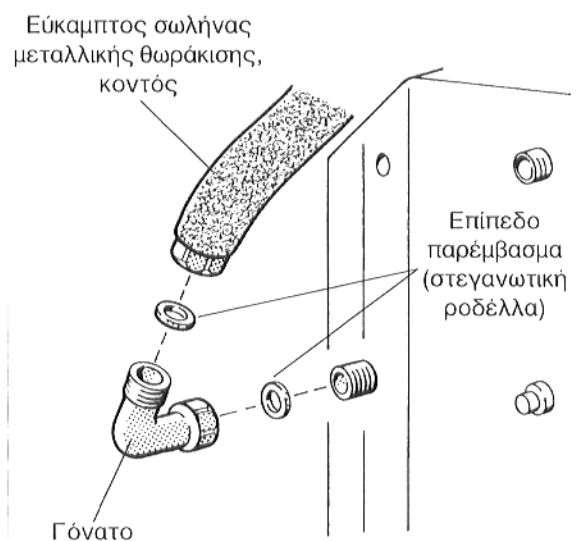


Εικ. 8



Εικ. 9

- Διαστρώστε το επίπεδο παρέμβαση (στεγανωτική ροδέλλα) στο ενωτικό περικόχλιο σωλήνωσης του γονάτου και βιδώστε το γόνατο χαλαρά στο ακροστόμιο αναρροϊκού του θερμοσίφωνα καταναλώσιμου νερού (εικ. 10 και εικ. 8).
- Διαστρώστε το επίπεδο παρέμβαση (στεγανωτική ροδέλλα) στο δεύτερο ενωτικό περικόχλιο σωλήνωσης του εύκαμπτου σωλήνα μεταλλικής θωράκισης και βιδώστε αυτό τον εύκαμπτο σωλήνα μεταλλικής θωράκισης με το γόνατο σωλήνωσης (εικ. 10 και εικ. 8).
- Σφίξτε το ενωτικό περικόχλιο σωλήνωσης του γονάτου (εικ. 10 και εικ. 8).



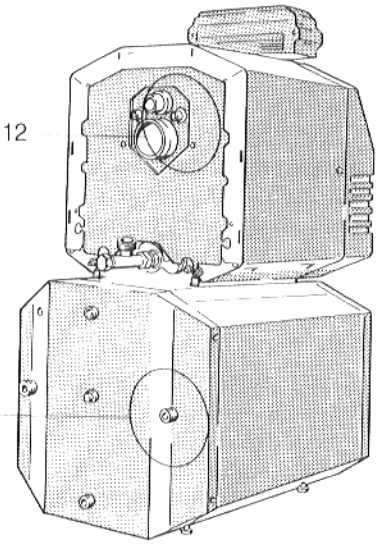
Εικ. 10

4.3. Σύνδεση εισροϊκού στο θερμοσίφωνα καταναλώσιμου νερού LT 135/160/200

- Περάστε το στεγανωτικό δακτυλίδι στην εγκοπή του δίδυμου επιστόμιου (εικ. 11 και εικ. 12).

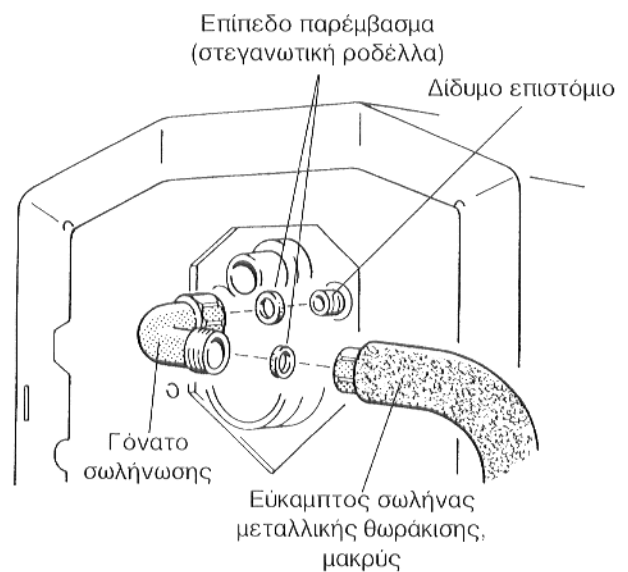
Βλέπε εικ. 12

Βλέπε εικ. 13



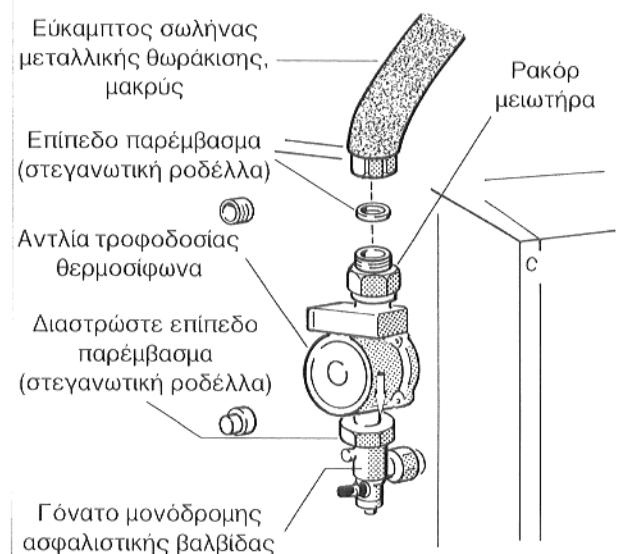
Εικ. 11

- Βιδώστε το δίδυμο επιστόμιο σύμφωνα με τις εικόνες 12 και εικ. 13 στο ρακόρ εισροής του θερμοσίφωνα καταναλώσιμου νερού που βρίσκεται στο λέβητα.
- Διαστρώστε το επίπεδο παρέμβαση (στεγανωτική ροδέλλα) στο ενωτικό περικόχλιο του δεύτερου γονάτου σωλήνωσης και βιδώστε το γόνατο χαλαρά με το δίδυμο επιστόμιο (εικ. 12).



Εικ. 12

- Διαστρώστε το επίπεδο παρέμβαση (στεγανωτική ροδέλλα) στο ενωτικό περικόχλιο του γονάτου μονόδρομης ασφαλιστικής βαλβίδας και βιδώστε το γόνατο μονόδρομης ασφαλιστικής βαλβίδας χαλαρά στο εισροϊκό του θερμοσίφωνα (εικ. 13 και εικ. 11).
- Διαστρώστε το επίπεδο παρέμβαση (στεγανωτική ροδέλλα $\varnothing 44 \times 28 \times 2$) για την αντλία τροφοδοσίας θερμοσίφωνα στο ανώτερο ενωτικό περικόχλιο του γονάτου μονόδρομης ασφαλιστικής βαλβίδας και βιδώστε την αντλία τροφοδοσίας θερμοσίφωνα – με κατεύθυνση παροχής προς τα κάτω – σταθερά πάνω στο γόνατο μονόδρομης ασφαλιστικής βαλβίδας (εικ. 13 και εικ. 11).
- Κρατήστε τον εύκαμπο σωλήνα μεταλλικής θωράκισης άκρων ανάμεσα στις δύο συνδέσεις και προδιαμορφώστε τον (εικ. 11)
- Διαστρώστε τα επίπεδα παρεμβάσματα στα ενωτικά παξιμάδια του εύκαμπτου σωλήνα με την μεταλλική θωράκιση άκρων και συνδέστε/βιδώστε τον εύκαμπο σωλήνα ανάμεσα στο ρακόρ μειωτήρα και το γόνατο σωλήνωσης (εικ. 11).
- Σφίξτε το ενωτικό παξιμάδι του γονάτου σωλήνωσης (εικ. 12).

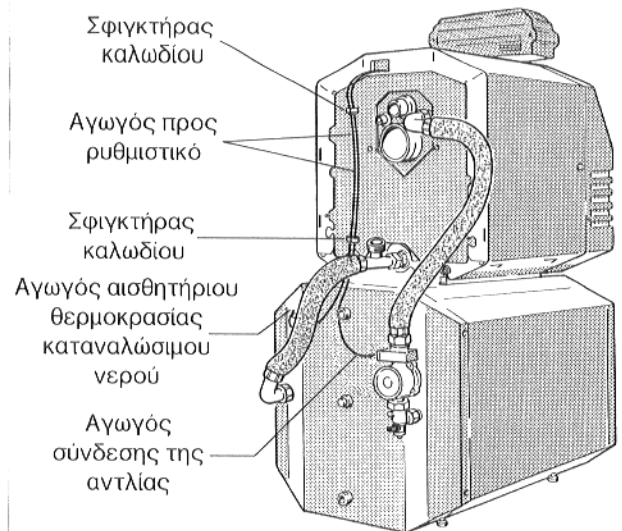


Εικ. 13

5. Ηλεκτρική σύνδεση

- Προσαρτήστε το ρυθμιστικό (οδηγία συναρμογής του λέβητα, εικ. 14).
- Διαστρώστε προσεκτικά τον αγωγό αισθητήριου θερμοκρασίας καταναλώσιμου νερού και τον συνδετικό αγωγό της αντλίας (οδηγία συναρμογής του λέβητα και αντίστοιχα του θερμοσίφωνα καταναλώσιμου νερού). Περάστε τους αγωγούς στους σφικτήρες καλωδίων που υπάρχουν στο οπίσθιο τοίχωμα του λέβητα (εικ. 14).

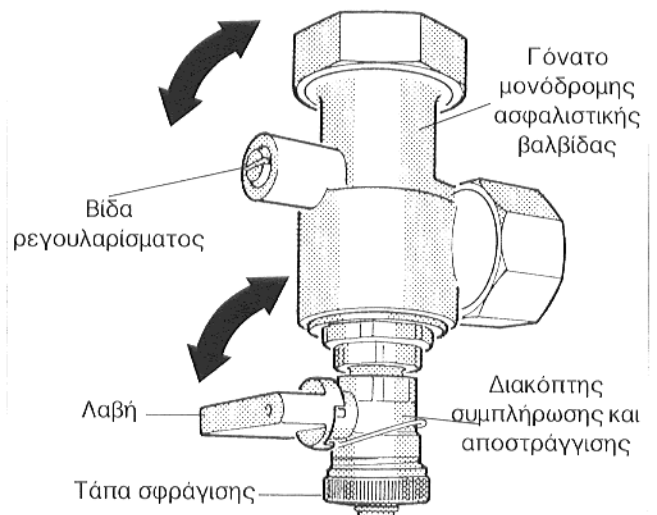
Οι αγωγοί δεν επιτρέπεται να έρχονται σε επαφή με καυτά μέρη ή εξαρτήματα του λέβητα.



Εικ. 14

6. Γέμισμα (συμπλήρωση) του συστήματος

- Ανοίξτε όλους τους διακόπτες (βαλβίδας) εισροής και αναρροής (εισαγωγή/εξαγωγή) του θερμαντικού κυκλώματος.
- Γυρίστε στην κάθετη στάση την σχισμή της βίδας ρεγουλαρίσματος του γονάτου μονόδρομης ασφαλιστικής βαλβίδας (βαλβίδα πάντα ανοιχτή) (εικ. 15).
- Ξεβιδώστε την τάπα σφραγίσματος του διακόπτη συμπλήρωσης και βιδώστε εκεί το μαρκούτσι συμπλήρωσης του συστήματος (εικ. 15).
- Γυρίστε την λαβή του διακόπτη συμπλήρωσης στην κάθετη στάση (κρουνός ανοιχτός) (εικ. 15).
- Γεμίστε το σύστημα από τον διακόπτη συμπλήρωσης σιγά-σιγά, **επι 1/2 λεπτό της ώρας, περίπου** (εικ. 15).
- Γυρίστε στην οριζόντια στάση την σχισμή της βίδας ρεγουλαρίσματος του γονάτου μονόδρομης ασφαλιστικής βαλβίδας (σε κατάσταση λειτουργίας) (εικ. 15).
- Συνεχίστε το γέμισμα του συστήματος από τον διακόπτη συμπλήρωσης (εικ. 15).
- Μόλις γεμίσει το σύστημα, γυρίστε την λαβή του διακόπτη συμπλήρωσης στην οριζόντια στάση (κρουνός κλειστός), ξεβιδώστε ήτοι αφαιρέστε το μαρκούτσι συμπλήρωσης, ξαναβιδώστε την τάπα σφραγίσματος στη θέση της και ενεργοποιήστε την φορτιστική αντλία του θερμοσίφωνα.
- Κατά την ενεργοποίηση λειτουργίας η φορτιστική αντλία του θερμοσίφωνα πρέπει να βρίσκεται στην βαθμίδα μέγιστης παροχής.



Εικ. 15

7. Άδειασμα (αποστράγγιση) της θερμαντικής σπείρας του θερμοσίφωνα

Προσοχή! Κατά την κανονική εκκένωση του συστήματος η θερμαντική σπείρα του θερμοσίφωνα καταναλώσιμου νερού δεν αποστραγγίζεται εντελώς, γιαυτό χρειάζεται προστασία από το ενδεχόμενο παγωνιάς ή πιέστε το υπολοιπούμενο νερό με διοχέτευση αέρα ή απορροφήστε το από την θερμαντική σπείρα.

